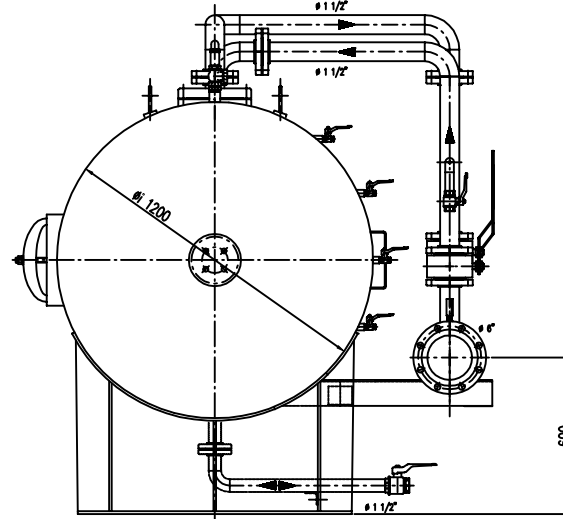
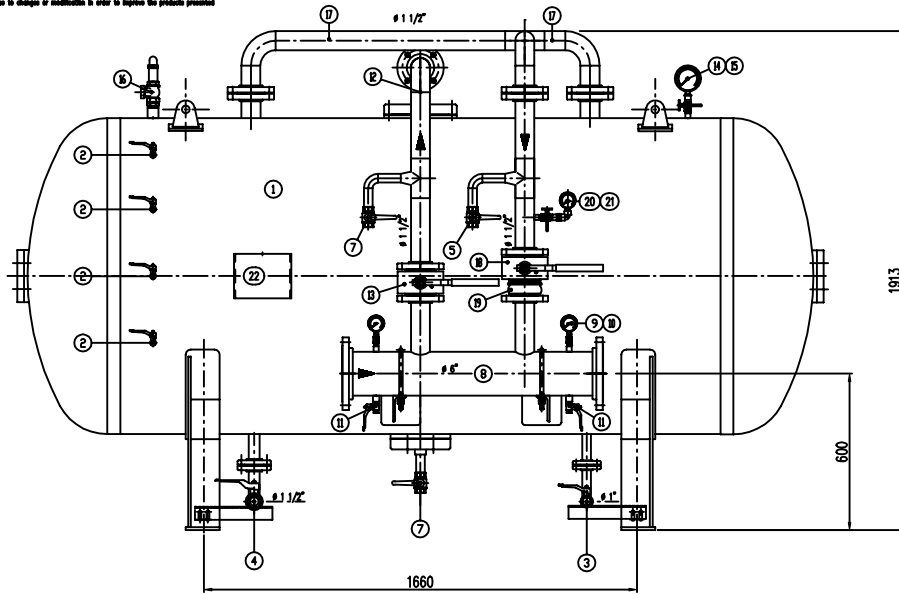
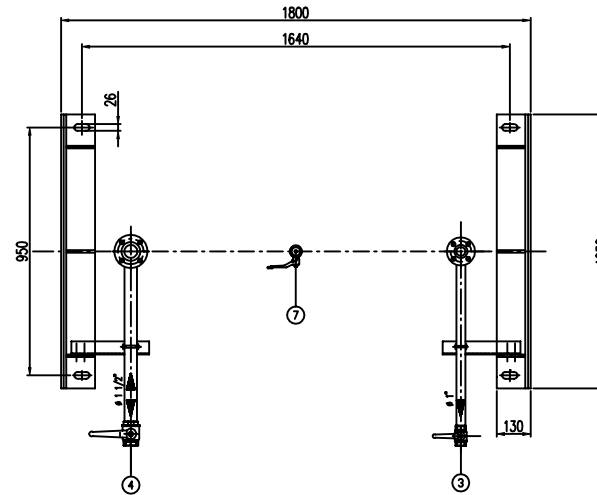
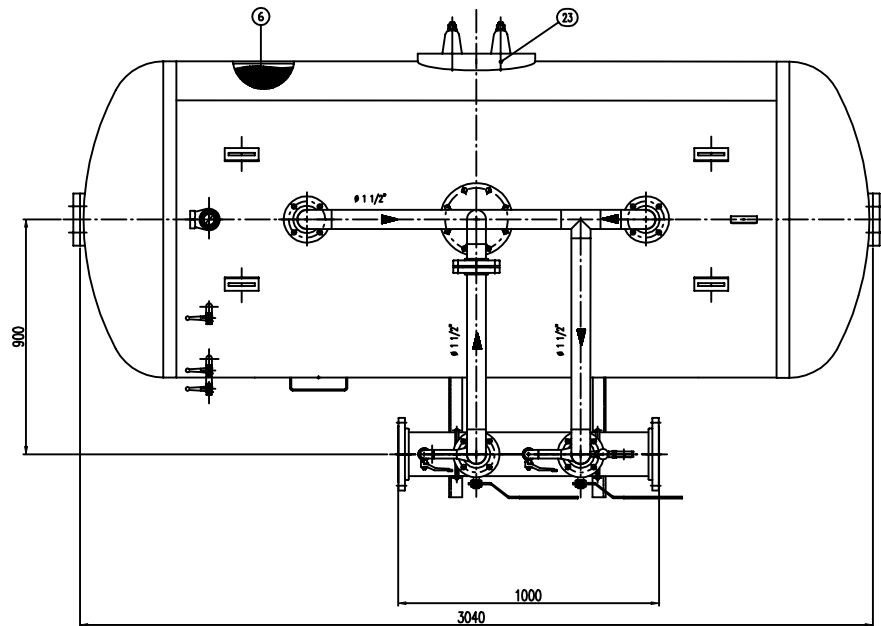


**IMPORTANTE :**  
**CACCIALANZA & C. S.p.A.** si riserva il diritto di modificare senza preavviso le informazioni contenute in questo schema con il proposito di apportare miglioramenti alla produzione.  
**IMPORTANT :**  
**CACCIALANZA & C. S.p.A.** reserves the right to change or modify without previous notice any data or specifications due to changes or modifications in order to improve the products presented!



POS.	DESCRIZIONE	MATERIALE	Q.TA
1	SERBATOIO LIQUIDO SCHEMBOLENDO CAP. 2500 l FORM COMPONDI UNO SCELTO L.P.S.P.S.L.	FE 402 KW UNI 5669 AISI A 304 G. 30	1
2	INDICATORE DI LIVELLO (VALVOLA A SFERA Ø 3/8") LINEE INGRESSO (M.M.) VALVE Ø 1/2"	ACCIAIO INOX AISI 316 STAINLESS STEEL AISI 316	4
3	SCARICO / SCARICO SERBATOIO (VALVOLA A SFERA Ø 1") LINEE INGRESSO / LINEE INGRESSO (M.M.) VALVE Ø 1/2"	ACCIAIO INOX AISI 316 STAINLESS STEEL AISI 316	1
4	CARICO / SCARICO SERBATOIO (VALVOLA A SFERA Ø 1 1/2") LINEE INGRESSO / LINEE INGRESSO (M.M.) VALVE Ø 1/2"	ACCIAIO INOX AISI 316 STAINLESS STEEL AISI 316	1
5	SFIATO SERBATOIO (VALVOLA A SFERA Ø 1") LINEE INGRESSO (M.M.) VALVE Ø 1/2"	ACCIAIO INOX AISI 316 STAINLESS STEEL AISI 316	1
6	MEMBRANA SERBATOIO	HYFALON HYFALON	1
7	SFIATO MEMBRANA (VALVOLA A SFERA Ø 1")	OTTONE BRASS	1
8	TURBO MISCELATORE Ø 6" API SL G. B SOH STD PREMIER PVP Ø 6" API SL G. B SOH STD	CIS UNI 5482/64 AISI A 304 G. 30	1
9	HANNOMETRO TURBO MISCELATORE Ø 63 SCALA 0-25 ATTI. RAD. Ø 1/4" GAS M PREMIER PVP PRESS. MISCELATORE Ø 63 SCALA 0-25 Ø 1/4" GAS M INIB.	ACCIAIO AL CARBONIO CARBON STEEL	2
10	VALVOLA PORTA HANNOMETRO (VALVOLA A SFERA Ø 1/4" M x F)	OTTONE BRASS	2
11	DRENAGGIO TURBO MISCELATORE (VALVOLA A SFERA Ø 3/8" M x F)	OTTONE BRASS	2
12	LINEA INNESSIONE ACQUA Ø 1 1/2" TURBO API SL G. B SOH STD INIBER INIBIT LINE Ø 1 1/2" PVP API SL G. B SOH STD	CIS UNI 5482/64 AISI A 304 G. 30	1
13	INTERCETTAZIONE LINEA ACQUA (VALVOLA A SFERA Ø 1 1/2") FORM COMPONDI UNO SCELTO L.P.S.P.S.L.	ACCIAIO INOX AISI 316 STAINLESS STEEL AISI 316	1
14	HANNOMETRO SERBATOIO Ø 100 SCALA 0-25 ATTI. RAD. Ø 1/2" GAS M PREMIER PVP PRESS. MISCELATORE Ø 63 SCALA 0-25 Ø 1/2" GAS M INIB.	ACCIAIO AL CARBONIO CARBON STEEL	1
15	RUBINETTO PORTAHANNOMETRO Ø 1/2" PREMIER INIBER COSE Ø 1/2"	OTTONE BRASS	1
16	VALVOLA SOCCIALE SERBATOIO Ø 1 1/4" TANTATA A 11.5 kg/cm2 LINEE INGRESSO / LINEE INGRESSO (M.M.) VALVE Ø 1/2"	OTTONE BRASS	1
17	LINEA USCITA LIQUIDO SCHEMBOLENDO Ø 1 1/2" TURBO API SL G. B SOH STD FORM COMPONDI UNO SCELTO L.P.S.P.S.L.	ACCIAIO INOX AISI 304 STAINLESS STEEL AISI 304	1
18	INTERCETTAZIONE LINEA USCITA LIQUIDO SCHEMBOLENDO (VALVOLA A SFERA Ø 1 1/2") FORM COMPONDI UNO SCELTO L.P.S.P.S.L.	ACCIAIO INOX AISI 316 STAINLESS STEEL AISI 316	1
19	VALVOLA DI FRECCIO LINEA USCITA LIQUIDO SCHEMBOLENDO Ø 1 1/2" FORM COMPONDI UNO SCELTO L.P.S.P.S.L.	ACCIAIO INOX AISI 304 STAINLESS STEEL AISI 304	1
20	HANNOMETRO LINEA USCITA LIQUIDO SCHEMBOLENDO Ø 63 SCALA 0-25 ATTI. RAD. Ø 1/4" GAS M PREMIER PVP PRESS. MISCELATORE Ø 63 SCALA 0-25 Ø 1/4" GAS M INIB.	ACCIAIO INOX AISI 304 STAINLESS STEEL AISI 304	1
21	RUBINETTO PORTAHANNOMETRO Ø 1/4" PREMIER INIBER COSE Ø 1/4"	OTTONE BRASS	1
22	TARGA IDENTIFICAZIONE SERBATOIO LINEE INGRESSO / LINEE INGRESSO (M.M.) VALVE Ø 1/2"	LEGA LEGGERA LIGHT ALLOY	1
23	PASSO D'UOMO M.M.M.M.	C. 18 UNI 5482 AISI A 304 G. 30	1



DATI TECNICI TECHNICAL DATA			
PRESSIONE IN ESERCIZIO SERVIZIO PRESSURE	10 bar	SPESORE FASCIAME SHELL THICKNESS	6 mm
PRESSIONE DI PROGETTO DESIGN PRESSURE	12 bar	SPESORE FONDO FORMED HEAD THICKNESS	6 mm
PRESSIONE DI PROVA IDRAULICA PROVA PRESSURE TEST PRESSURE	17 bar	SOTTOSPESORE DI CORROSIONE CORROSION PUFF THICKNESS	/ mm
TEMPERATURA DI PROGETTO DESIGN TEMPERATURE	-10+50 °C	RADIOGRAFIE RT-NDT	10 X
INFORMATICA DI COSTRUZIONE CODE EXECUTION	L.S.P.E.S.L.	ENTE COLLAUDATORE INSPECTION AGENCY	/
MATRICOLO PART.			
CAMPO DI LAVORO SERVIZIO RANGE	400-3200 l/min.		
MISCELAZIONE MIXING	%		
DIAPHRAGMA ACQUA WATER DIAPHRAGM	Ø mm		
DIAPHRAGMA SCHEMBOLENDO FORM COMPONDI UNO SCELTO L.P.S.P.S.L.	Ø mm		
PESO TOTALE (MORTO) TOTAL WEIGHT (EMPTY)	800 kg	PESO TOTALE (CARICO) TOTAL WEIGHT (CHARGE)	kg
TIPO LIQUIDO SCHEMBOLENDO TYPE		PESO SPECIFICO SPECIFIC GRAVITY	kg/cm <sup>3</sup>

**VERNICATURA - PAINTING**  
**CICLO EPPOSSICO - EPOXY CYCLE**  
**ESTERNA :** SABBATURA SA 2.5  
**INTERNA :** SABBATURA SA 2.5  
 FONDO : N.1 MANO DI FONDO EPPOSSICO - 60 µ  
 PRIMA : N.1 COAT EPPOSSICO NEW PRIMER - 60 µ  
 FINALE : N.2 MANO DI SMALTO EPPOSSICO RAL 3000 - 45 µ  
 FINALE : N.2 COAT EPPOSSICO RAL 3000 - 45 µ (GHI)  
 S.F.S. TOTALE 150 µ  
 TOTALE DFT: 180 µ

**NOTE**  
 1) LA TUBAZIONE A VALLE DEL TURBO MISCELATORE DEVE ESSERE RETTILINEA AL MINIMO PER 1000mm  
 PIPE DOWNSTREAM HAS TO BE STRAIGHT FOR A MINIMUM OF 1000mm

Rev.	Date	Description	Drawn	Checked	Approved
0	05.04.00	Emissione per costruzione	MP	MB	

**CACCIALANZA & C. S.p.A.**  
 S.p.A. - VIA S. GIUSEPPE, 10 - 20139 MILANO - ITALY

Client / Project

Titolo  
**MISCELATORE A SPOSTAMENTO DI LIQUIDO TIPO MSL-OI 1x2500**  
**ASSEMBLEO GENERALE**  
**DISPLACEMENT LIQUID PREMIXER MSL-OI 1x2500**  
**GENERAL ASSEMBLY**

CONNESSIONI CONNECTION	TIPO TYPE	Date	Nome
FLANGIA INGRESSO / USCITA TURBO MISCELATORE PREMIER PVP INIB. / INIBIT FLANGE	Ø 6" ANSI 100 Lbs RF	Drawn 05.04.00	MP
VALVOLA CARICO / SCARICO SERBATOIO LINEE INGRESSO / LINEE INGRESSO (M.M.) VALVE Ø 1/2"	Ø 1 1/2" GAS F	Checked 05.04.00	MB
Approved			

Order 0471925610

Scale 1:10

04741409

Rev. 0 Sheet 1 of 1

This drawing is the property of Caccialanza & C. S.p.A. and is not to be reproduced or used to fabricate any component for repair or production or otherwise except under license from the copyright owner.