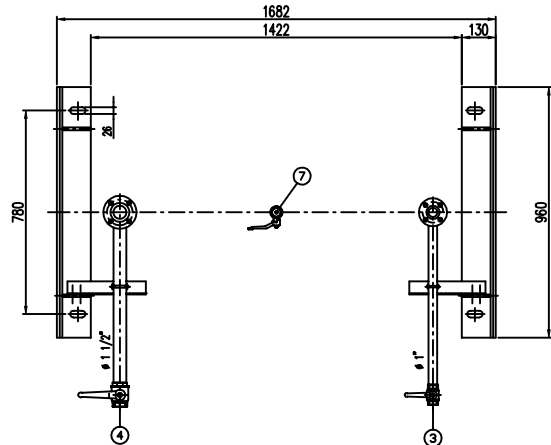
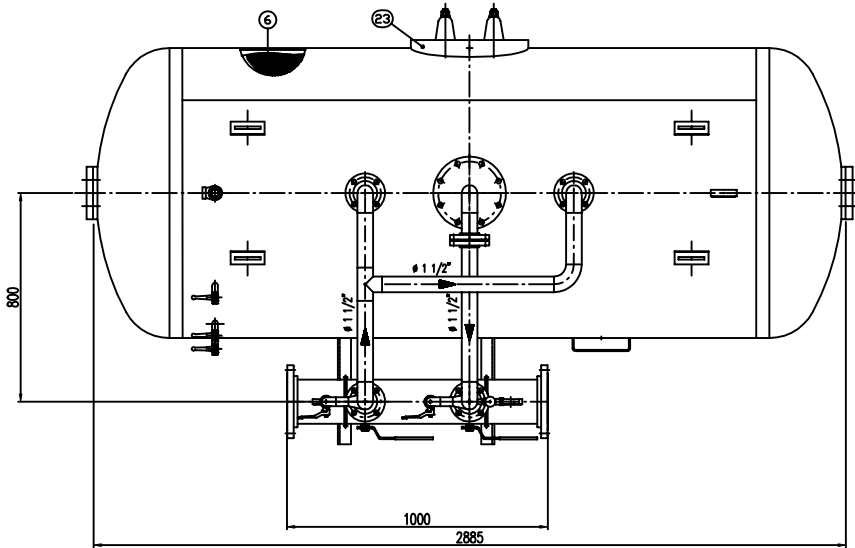
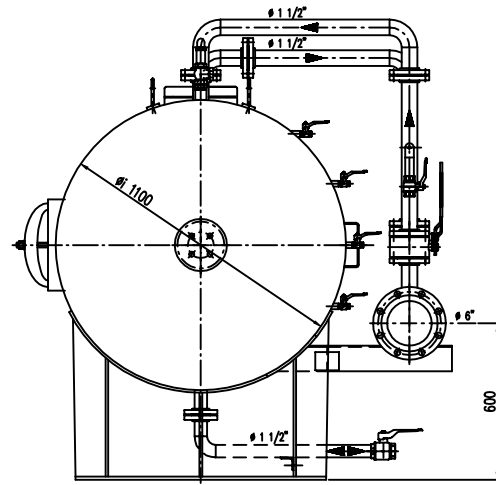
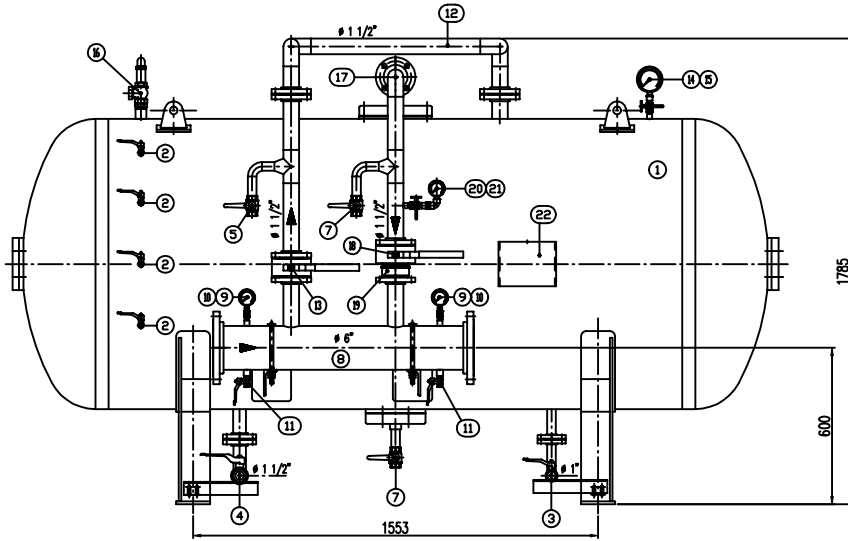


IMPORTANTE :
CACCIALANZA & C. S.p.A. si riserva il diritto di modificare senza preavviso le informazioni contenute in questo schema con il proposito di apportare miglioramenti alla produzione.

IMPORTANT :
CACCIALANZA & C. S.p.A. reserves the right to change or modify without previous notice any data or specifications due to change or modification in order to improve the products presented!



POS.	DESCRIZIONE DESCRIPTION	MATERIALE MATERIAL	Q.TA QTY
1	SERBATOIO LIQUIDO SCHIUMOSO CAP. 2000 l FOUR COMPART. TYPE 2000 L (1) (2)	FE 402 KW UN 5869 AISI 316 L Q. 3	1
2	INDICATORE DI LIVELLO (VALVOLA A SFERA # 3/8") LEVEL INDICATOR (BALL VALVE # 3/8")	ACCIAIO INOX AISI 316 STAINLESS STEEL AISI 316	4
3	SCARICO SERBATOIO (VALVOLA A SFERA # 1") LINE DRAIN (BALL VALVE # 1")	ACCIAIO INOX AISI 316 STAINLESS STEEL AISI 316	1
4	CARICO / SCARICO SERBATOIO (VALVOLA A SFERA # 1 1/2") LINE CHARGE / DRAIN BALL VALVE # 1 1/2"	ACCIAIO INOX AISI 316 STAINLESS STEEL AISI 316	1
5	SFIATO SERBATOIO (VALVOLA A SFERA # 1") LINE VENT BALL VALVE # 1"	ACCIAIO INOX AISI 316 STAINLESS STEEL AISI 316	1
6	MEMBRANA SERBATOIO	HY-PALON HY-PALON	1
7	SFIATO MEMBRANA (VALVOLA A SFERA # 1") MEMBRANE VENT BALL VALVE # 1"	OTTONE BRASS	1
8	TUBO MISCELATORE # 6" API SL. G. B SOH STD PREMIER PIPE # 6" API SL. G. B SOH STD	CIS UNI 5482/64 AISI 316 L Q. 3	1
9	HANNOIETTO TURBO MISCELATORE # 63 SCALA 0-25 ATT. RAD. # 1/4" GAS M PREMIER TURBO MIXER # 63 SCALE 0-25 # 1/4" GAS M	ACCIAIO AL CARBONIO CARBON STEEL	2
10	VALVOLA PORTA HANNOIETTO (VALVOLA A SFERA # 1/4" M x F) PREMIER PORT VALVE (BALL VALVE # 1/4" M x F)	OTTONE BRASS	2
11	DRENAGGIO TURBO MISCELATORE (VALVOLA A SFERA # 3/8" M x F) PREMIER TURBO MIXER DRAIN BALL VALVE # 3/8" M x F	OTTONE BRASS	2
12	LINEA IMMISSIONE ACQUA # 1 1/2" TURBO API SL. G. B SOH STD WATER INTAKE LINE # 1 1/2" TURBO API SL. G. B SOH STD	CIS UNI 5482/64 AISI 316 L Q. 3	1
13	INTERCETTAZIONE LINEA ACQUA (VALVOLA A SFERA DN 40) WATER LINE STOP BALL VALVE DN 40	CORPO A 100 SFERA AISI 420 BODY 100 BALL AISI 420	1
14	HANNOIETTO SERBATOIO # 100 SCALA 0-25 ATT. RAD. # 1/2" GAS M PREMIER MIXER # 100 SCALE 0-25 # 1/2" GAS M	ACCIAIO AL CARBONIO CARBON STEEL	1
15	RUBINETTO PORTAHANNOIETTO # 1/2" PREMIER MIXER COCK # 1/2"	OTTONE BRASS	1
16	VALVOLA DI SICUREZZA SERBATOIO # 1 1/2" TANTATA A 11.5 kg/cm2 LINE PRESSIONE SAFETY VALVE # 1 1/2" SET POINT 11.5 kg/cm2	OTTONE BRASS	1
17	LINEA USCITA LIQUIDO SCHIUMOSO # 1 1/2" TURBO API SL. G. B SOH STD FOUR COMPART. OUTLINE # 1 1/2" TURBO API SL. G. B SOH STD	ACCIAIO INOX AISI 304 STAINLESS STEEL AISI 304	1
18	INTERCETTAZIONE LINEA USCITA LIQUIDO SCHIUMOSO (VALVOLA A SFERA DN 40) FOUR COMPART. OUTLINE LINE STOP BALL VALVE DN 40	ACCIAIO INOX AISI 316 STAINLESS STEEL AISI 316	1
19	VALVOLA DI RITORNO LINEA USCITA LIQUIDO SCHIUMOSO DN 40 FOUR COMPART. OUTLINE BALL VALVE DN 40	ACCIAIO INOX AISI 304 STAINLESS STEEL AISI 304	1
20	HANNOIETTO LINEA USCITA LIQUIDO SCHIUMOSO # 63 SCALA 0-25 ATT. RAD. # 1/4" GAS M FOUR COMPART. OUTLINE MIXER # 63 SCALE 0-25 # 1/4" GAS M	ACCIAIO INOX AISI 304 STAINLESS STEEL AISI 304	1
21	RUBINETTO PORTAHANNOIETTO # 1/4" PREMIER MIXER COCK # 1/4"	OTTONE BRASS	1
22	TARGA IDENTIFICAZIONE SERBATOIO LINE IDENTIFICATION PLATE	LEGA LEGGERA LIGHT ALLOY	1
23	PASSO D'UOMO MANHOLE	C 18 UNI 5482 AISI 316 L Q. 3	1

DATI TECNICI TECHNICAL DATA			
PRESSIONE IN ESERCIZIO SERVIZIO PRESSURE	10 bar	SPESORE FASCE SHELL THICKNESS	6 mm
PRESSIONE DI PROGETTO DESIGN PRESSURE	12 bar	SPESORE FONDO FORMED HEAD THICKNESS	6 mm
PRESSIONE DI PROVA IDRAULICA PROVAZIONE TEST PRESSURE	17 bar	SOTTOSPESORE DI CORROSIONE CORROSION PROOF THICKNESS	/ mm
TEMPERATURA DI PROGETTO DESIGN TEMPERATURE	-10 +50 °C	RADIOGRAFIE X-RAYS	10 X
INFORMATICA DI COSTRUZIONE CODE EXECUTION	I.S.P.E.S.L.	ENTE COLLAUDATORE SUPERVISOR AGENCY	/
MATRICOLO PART.			
CAMPO DI LAVORO WORKING RANGE	400-3200 l/min.		
MISCELAZIONE MIXING	%		
DIAPHRAGMA ACQUA WATER COMPART. DIAPHR.	ø mm		
DIAPHRAGMA SCHIUMOSO FOUR COMPART. DIAPHR.	ø mm		
PESO TOTALE (MORTO) TOTAL WEIGHT (EMPTY)	800 kg	PESO TOTALE (CARICO) TOTAL WEIGHT (CHARGE)	kg
TIPO LIQUIDO SCHIUMOSO TYPE		PESO SPECIFICO SPECIFIC WEIGHT	kg/cm ³

VERNICIATURA - PAINTING
CYCLE EXPOSURE - EPURAZIONE CICLO

ESTERNA : SABBIASTRA SA 2,5
SABBIASTRO SA 2,5
FOONDO : M2 MANO DI FONDO EPOSSIDICO - 60 µ
PRIMA : M2 GORE PONY (EVAL) 300 - 45 µ (2x)
FINALE : M2 MANO DI SMALTO EPOSSIDICO RAL 3000 - 45 µ
S.F.S. TOTALE 150 µ
TOL. M.F.T. 100 µ

NOTE
1) LA TUBAZIONE A VALLE DEL TUBO MISCELATORE DEVE ESSERE RETTILINEA AL MINIMO PER 1000mm
PIPE DOWNSTREAM HAS TO BE STRAIGHT FOR A MINIMUM OF 1000mm

Rev.	Date	Emesso per costruzione	MS	MB	Approved
0	10.04.00	Emesso per costruzione			

CACCIALANZA & C. S.p.A.		Client / Project	
Nome	MS	Descrizione	Drum
Descrizione	MS	Drum	Checked
Approved	MB	Approved	Approved

CONNESSIONI CONNECTION	TIPO TYPE	Nome	Descr.	Scale	Drawn	Rev.	Sheet
FLANGIA INGRESSO / USCITA TUBO MISCELATORE PREMIER PIPE INLET / OUTLET FLANGE	DN 150 UNI PN 16	MS					1
VALVOLA CARICO / SCARICO SERBATOIO LINE CHARGE / DRAIN VALVE	# 1 1/2" GAS F						1

0471220620

A1 1:10 04741308

0 1

Tutti i diritti sono riservati a CACCIALANZA & C. S.p.A. and in part to be reproduced or used in any form without the prior written permission of CACCIALANZA & C. S.p.A.