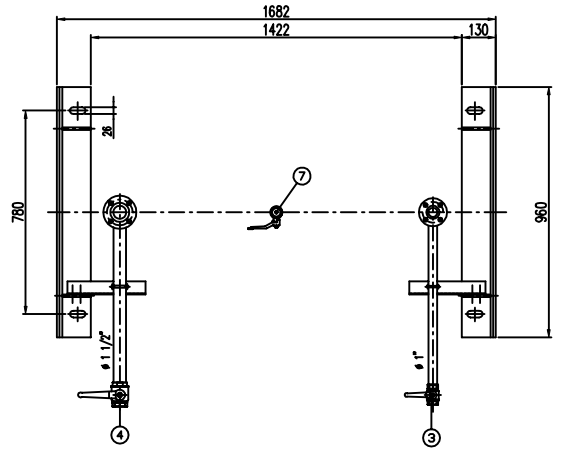
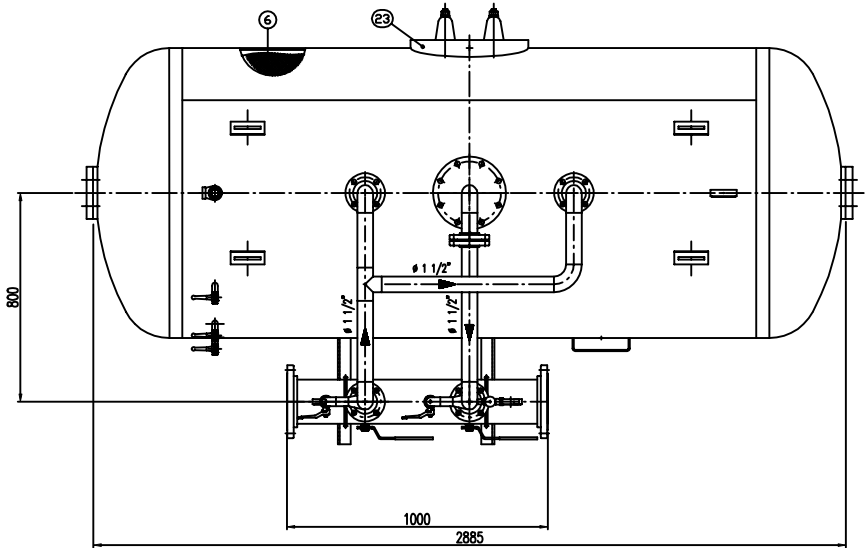
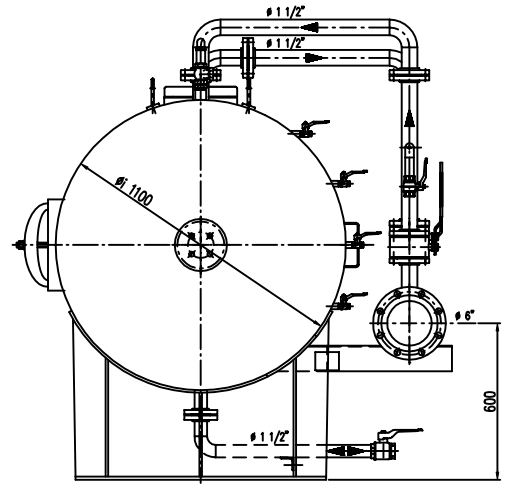
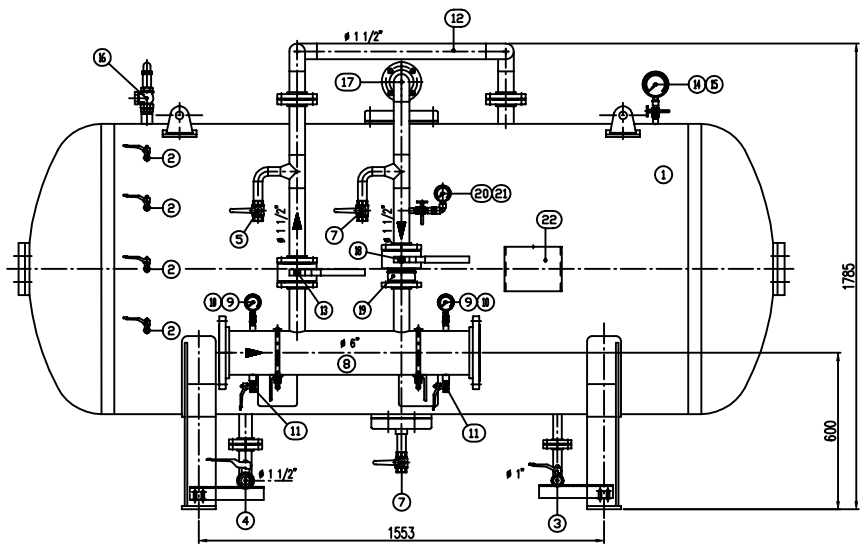


**IMPORTANTE :**  
CACCIALANZA & C. S.p.A. si riserva il diritto di modificare senza preavviso le informazioni contenute in questo schizzo con il proposito di apportare miglioramenti alla produzione.

**IMPORTANT :**  
CACCIALANZA & C. S.p.A. reserves the right to change or modify without previous notice any data or specifications due to changes or modifications in order to improve the products presented!



POS.	DESCRIZIONE	MATERIALE	Q.TA
1	SERBATOIO LIQUIDO SCHIUMOSO CAP. 2000 l FORM COMPACTO UNO SCELTO L'OPPORTO	FE 402 KW UN 5860 SER. A SER. G. 9	1
2	INDICATORE DI LIVELLO (VALVOLA A SFERA # 3/8") LINE BUCHER (MATERIAL VALVE 316)	ACCIAIO INOX ASI 316 STAINLESS STEEL SER. 316	4
3	SCARICO SERBATOIO (VALVOLA A SFERA # 1") LINE BUCHER (MATERIAL VALVE # 316)	ACCIAIO INOX ASI 316 STAINLESS STEEL SER. 316	1
4	CARICO / SCARICO SERBATOIO (VALVOLA A SFERA # 1 1/2") LINE BUCHER (MATERIAL VALVE # 316)	ACCIAIO INOX ASI 316 STAINLESS STEEL SER. 316	1
5	SFIATO SERBATOIO (VALVOLA A SFERA # 1") LINE BUCHER (MATERIAL VALVE # 316)	ACCIAIO INOX ASI 316 STAINLESS STEEL SER. 316	1
6	MEMBRANA HYFALON	HYFALON	1
7	SFIATO MEMBRANA (VALVOLA A SFERA # 1") OTTONE	OTTONE	1
8	TURBO MISCELATORE # 6" API SL. G. B SOH STD PRESSIONE PVP # 4" PVP 63 SCHE 0-25	CIS UNI 5482/64 SER. A SER. G. 9	1
9	MANOMETRO TURBO MISCELATORE # 63 SCHE 0-25 ATT. RAD. # 1/4" GAS M PRESSIONE PVP MISCELATORE # 63 SCHE 0-25 # 1/4" GAS M INIB.	ACCIAIO AL CARBONIO CORRUSI STEEL	2
10	VALVOLA PORTA MANOMETRO (VALVOLA A SFERA # 1/4" M x F) PRESSIONE MISCELATORE # 63 SCHE 0-25 # 1/4" GAS M	OTTONE	2
11	DRENAGGIO TURBO MISCELATORE (VALVOLA A SFERA # 3/8" M x F) PRESSIONE PVP MISCELATORE # 63 SCHE 0-25 # 1/4" GAS M	OTTONE	2
12	LINEA INIEZIONE ACQUA # 1 1/2" TURBO API SL. G. B SOH STD WATER INLET LINE # 1 1/2" PVP # 6" 63 SCHE 0-25	CIS UNI 5482/64 SER. A SER. G. 9	1
13	INTERCONNESSIONE LINEA ACQUA (VALVOLA A SFERA # 1 1/2") FORM COMPACTO ORILET LINE INTERPREM (MATERIAL VALVE # 316)	CORRO 1103 SFERA ASI 420 SER. A SER. G. 9	1
14	MANOMETRO SERBATOIO # 100 SCHE 0-25 ATT. RAD. # 1/2" GAS M LINE PRESS. MISCELATORE # 63 SCHE 0-25 # 1/4" GAS M INIB.	ACCIAIO AL CARBONIO CORRUSI STEEL	1
15	RUBINETTO PORTAMANOMETRO # 1/2" PRESSIONE MISCELATORE # 63 SCHE 0-25 # 1/4" GAS M	OTTONE	1
16	VALVOLA DI SICUREZZA SERBATOIO # 1 1/2" TARIATA A 11.5 kg/cm2 LINE PRESS. MISCELATORE # 1 1/2" SET POINT 11.5 kg/cm2	OTTONE	1
17	LINEA USCITA LIQUIDO SCHIUMOSO # 1 1/2" TURBO API SL. G. B SOH STD FORM COMPACTO ORILET LINE INTERPREM (MATERIAL VALVE # 316)	ACCIAIO INOX ASI 304 STAINLESS STEEL SER. 304	1
18	INTERCONNESSIONE LINEA USCITA LIQUIDO SCHIUMOSO (VALVOLA A SFERA # 1 1/2") FORM COMPACTO ORILET LINE INTERPREM (MATERIAL VALVE # 316)	ACCIAIO INOX ASI 316 STAINLESS STEEL SER. 316	1
19	VALVOLA DI RITORNO LINEA USCITA LIQUIDO SCHIUMOSO # 1 1/2" FORM COMPACTO ORILET LINE INTERPREM (MATERIAL VALVE # 316)	ACCIAIO INOX ASI 304 STAINLESS STEEL SER. 304	1
20	MANOMETRO LINEA USCITA LIQUIDO SCHIUMOSO # 63 SCHE 0-25 ATT. RAD. # 1/4" GAS M LINE PRESS. MISCELATORE # 63 SCHE 0-25 # 1/4" GAS M INIB.	ACCIAIO INOX ASI 304 STAINLESS STEEL SER. 304	1
21	RUBINETTO PORTAMANOMETRO # 1/4" PRESSIONE MISCELATORE # 63 SCHE 0-25 # 1/4" GAS M	OTTONE	1
22	TARGA IDENTIFICAZIONE SERBATOIO LINE IDENTIFICAZIONE FLANGE	LEGA LEGGERA LIGHT ALLOY	1
23	PASSO D'UOMO MANUALE	C 18 UNI 5482 SER. A SER. G. 9	1

DATI TECNICI TECHNICAL DATA			
PRESSIONE IN ESERCIZIO SERVICE PRESSURE	10 bar	SPESORE FASCIAME SHELL THICKNESS	6 mm
PRESSIONE DI PROGETTO DESIGN PRESSURE	12 bar	SPESORE FONDO FORMED HEAD THICKNESS	6 mm
PRESSIONE DI PROVA IDRAULICA HYDRAULIC TEST PRESSURE	17 bar	SOTTOSPESORE DI CORROSIONE CORROSION PUFF THICKNESS	/ mm
TEMPERATURA DI PROGETTO DESIGN TEMPERATURE	-10 +50 °C	RADIOGRAFIE X-RAYS	10 X
INFORMATICA DI COSTRUZIONE CODE DESIGNATION	I.S.P.E.S.L.	ENTE COLLAUDATORE INSPECTION AGENCY	/
MATRICOLO PART.			
CAMPO DI LAVORO WORKING RANGE	400-3200 l/min.		
MISCELAZIONE MIXING	%		
DIAPHRAGMA ACQUA WATER DIAPHRAGM	# mm		
DIAPHRAGMA SCHIUMOSO FOAM DIAPHRAGM	# mm		
PESO TOTALE (VAUO) TOTAL WEIGHT (EMPTY)	800 kg	PESO TOTALE (CARICO) TOTAL WEIGHT (CHARGE)	kg
TIPO LIQUIDO SCHIUMOSO TYPE		PESO SPECIFICO SPECIFIC GRAVITY	kg/cm <sup>3</sup>

**VERNICIATURA - PAINTING**  
CYCLE  
CICLO EPOSSIDICO - EPOXY CYCLE

**ESTERNA :** SABBATURA SA 2.5  
SABBLASTING SA 2.5

**INTERNA :** N.1 MANO DI FONDO EPOSSIDICO - 60 μ  
PRIMA : N.1 COAT DRYT NEW PRIMER - 60 μ  
FINALE : N.2 MANO DI SMALTO EPOSSIDICO RAL 3000 - 45 μ  
FINALE : N.2 COAT DRYT FINISH PAINT - 45 μ (GHI)  
S.F.S. TOTALE 150 μ  
TOTAL D.F.T. 180 μ

**NOTE**  
1) LA TUBAZIONE A VALLE DEL TURBO MISCELATORE DEVE ESSERE RETINUTA AL MINIMO PER 1000mm  
PIPE DOWNSTREAM HAS TO BE STRUTTED FOR A MINIMUM OF 1000mm

Rev.	Date	Description	Drawn	Checked	Approved
0	10.04.00	Emesso per costruzione	MS	MB	

**CACCIALANZA & C. S.p.A.**  
INGEGNERIA E PROGETTAZIONE  
SISTEMI (S.p.A.) - ITALY

Client / Project

Titolo  
MISCELATORE A SPOSTAMENTO DI LIQUIDO TIPO MSL-001x2000  
ASSEMBLE GENERALE  
DISPLACEMENT LIQUID PREMIXER MSL-001x2000 TYPE  
GENERAL ASSEMBLY

CONNESSIONI CONNECTION	TIPO TYPE	Nome	Rev.	Sheet
FLANGIA INGRESSO / USCITA TURBO MISCELATORE PRESSIONE PVP INLET / OUTLET FLANGE	# 6" ANSI 150 Lbs RF	MS	0	1
VALVOLA CARICO / SCARICO SERBATOIO LINE CHARGE / DRAIN VALVE	# 1 1/2" GAS F	MS	0	1

0471220610

Scale  
A1 1:10

04741307

Rev. 0 Sheet 1 of 1

THIS DRAWING IS THE PROPERTY OF CACCIALANZA & C. S.p.A. AND IS NOT TO BE REPRODUCED OR USED TO FABRICATE ANY EQUIPMENT FOR WHICH IT WAS DESIGNED WITHOUT EXPRESS WRITTEN PERMISSION FROM THE DRAWING OWNER.