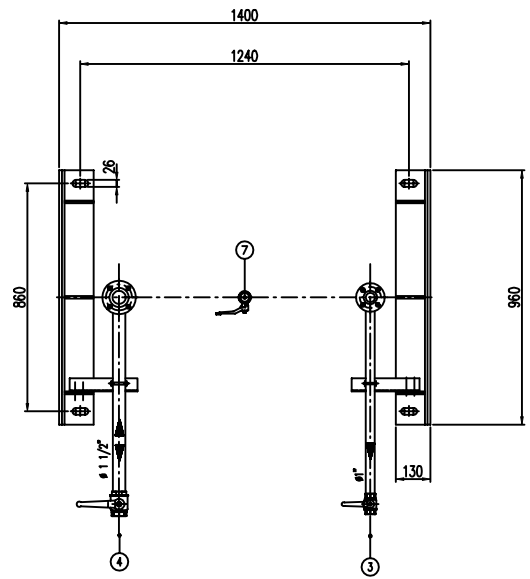
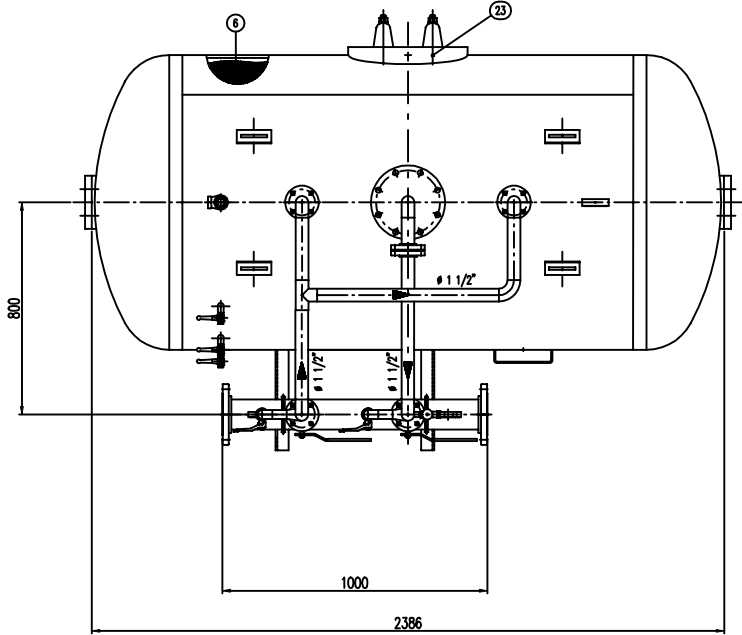
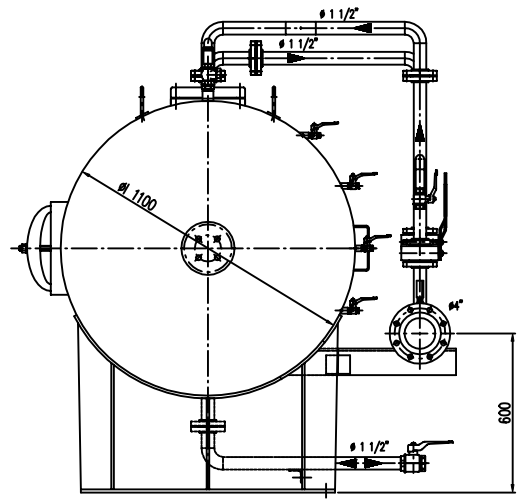
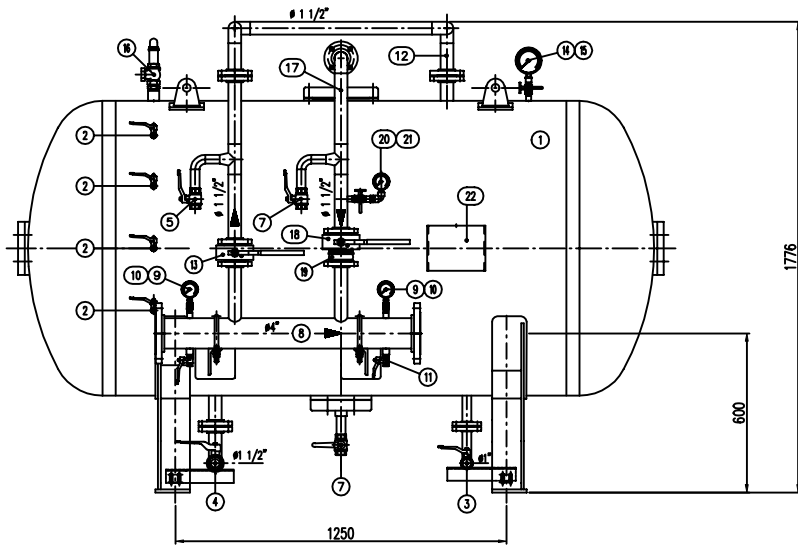


IMPORTANTE : CACCIALANZA & C. S.p.A. si riserva il diritto di modificare senza preavviso le informazioni contenute in questo libretto con il proposito di apportare miglioramenti alla produzione.

IMPORTANT : CACCIALANZA & C. S.p.A. reserves the right to change or modify without previous notice any data or specifications due to changes or modifications in order to improve the products presented.



POS.	DESCRIZIONE	MATERIALE	Q.TA'
1	SERBATOIO LIQUIDO SCHIUMOSO CAP. 1500 l TIPO COMPONDI TIPO MSL-1 CAPACITY	FE 402.2 KW UNI 5569 ASB A 100 Ø 10	1
2	INDICATORE DI LIVELLO (VALVOLA A SFERA Ø 3/8") LEVEL INDICATOR (BALL VALVE Ø 3/8")	ACCIAIO INOX AISI 316 STAINLESS STEEL AISI 316	4
3	SCARICO SERBATOIO (VALVOLA A SFERA Ø 1") TANK DRAIN (BALL VALVE Ø 1")	ACCIAIO INOX AISI 316 STAINLESS STEEL AISI 316	1
4	CARICO / SCARICO SERBATOIO (VALVOLA A SFERA Ø 1 1/2") TANK CHARGE / DRAIN VALVE Ø 1 1/2"	ACCIAIO INOX AISI 316 STAINLESS STEEL AISI 316	1
5	SFIATO SERBATOIO (VALVOLA A SFERA Ø 1") TANK VENT BALL VALVE Ø 1"	ACCIAIO INOX AISI 316 STAINLESS STEEL AISI 316	1
6	MEMBRANA MEMBRANE	NYLON NYLON	1
7	SFIATO MEMBRANA (VALVOLA A SFERA Ø 1") MEMBRANE VENT BALL VALVE Ø 1"	OTTONE BRASS	1
8	TUBO MISCELATORE Ø 4" API SL Gr. B SCH STD PREMIER PIPE Ø 4" API SL Gr. B SCH STD	C18 UNI 5462/64 ASB A 100 Ø 4	1
9	MANOMETRO TIPO MISC. PRESSIONE Ø 43 SCALA 0-25 ATT. RAD. Ø 1/4" GAS M PREMIER PIPE PRESS. INDICATOR Ø 43 SCALE 0-25 Ø 1/4" GAS M	ACCIAIO AL CARBONIO CARBON STEEL	2
10	VALVOLA PORTA MANOMETRO (VALVOLA A SFERA Ø 1/4" M x F) PRESSURE INDICATOR BALL VALVE Ø 1/4" M x F	OTTONE BRASS	2
11	DRENAGGIO TUBO MISCELATORE (VALVOLA A SFERA Ø 3/8" M x F) PREMIER PIPE DRAIN BALL VALVE Ø 3/8" M x F	OTTONE BRASS	2
12	LINEA MANSIONE ACQUA Ø 1 1/2" TUBO API SL Gr. B SCH STD WATER LINE Ø 1 1/2" PIPE API SL Gr. B SCH STD	C18 UNI 5462/64 ASB A 100 Ø 1 1/2	1
13	INTERMETTAZIONE LINEA ACQUA (VALVOLA A SFERA Ø 1 1/2") WATER LINE INTERSEPER BALL VALVE Ø 1 1/2"	CORPO A 105 SFERA AISI 420 BODY AND BALL AISI 420	1
14	MANOMETRO SERBATOIO Ø 100 SCALA 0-25 ATT. RAD. Ø 1/2" GAS M TANK PRESS. INDICATOR Ø 100 SCALE 0-25 Ø 1/2" GAS M	ACCIAIO AL CARBONIO CARBON STEEL	1
15	MANOMETRO PORTAMANOMETRO Ø 1/2" PRESS. INDICATOR BODY Ø 1/2"	OTTONE BRASS	1
16	VALVOLA DI SICUREZZA SERBATOIO Ø 1" TAVOLA A 11.5 kg/cm2 TANK PRESSURE SAFETY BALL VALVE Ø 1"	OTTONE BRASS	1
17	LINEA USCITA LIQUIDO SCHIUMOSO Ø 1 1/2" TUBO API SL Gr. B SCH STD FOAM LIQUID OUTPUT LINE Ø 1 1/2" PIPE API SL Gr. B SCH STD	ACCIAIO INOX AISI 304 STAINLESS STEEL AISI 304	1
18	INTERMETTAZIONE LINEA USCITA LIQUIDO SCHIUMOSO (VALVOLA A SFERA Ø 1 1/2") FOAM LIQUID OUTPUT LINE INTERSEPER BALL VALVE Ø 1 1/2"	ACCIAIO INOX AISI 304 STAINLESS STEEL AISI 304	1
19	VALVOLA DI RITENUTA LINEA USCITA LIQUIDO SCHIUMOSO Ø 1 1/2" FOAM LIQUID OUTPUT LINE CHECK BALL VALVE Ø 1 1/2"	ACCIAIO INOX AISI 304 STAINLESS STEEL AISI 304	1
20	MANOMETRO LINEA LIQUIDO SCHIUMOSO Ø 43 SCALA 0-25 ATT. RAD. Ø 1/4" GAS M FOAM LIQUID LINE PRESS. INDICATOR Ø 43 SCALE 0-25 Ø 1/4" GAS M	ACCIAIO INOX AISI 304 STAINLESS STEEL AISI 304	1
21	MANOMETRO PORTAMANOMETRO Ø 1/4" PRESS. INDICATOR BODY Ø 1/4"	OTTONE BRASS	1
22	TARGA IDENTIFICAZIONE SERBATOIO TANK IDENTIFICATION PLATE	LEDA LEGGERA LIGHT ALLOY	1
23	PASSO DIVIUM HANDLE	C 13 UNI 5482 ASB A 100 Ø 13	1

DATI TECNICI TECHNICAL DATA			
PRESSIONE DI ESERCIZIO NORMAL PRESSURE	10 bar	SPESORE FASCIAME SHELL THICKNESS	6 mm
PRESSIONE DI PROGETTO DESIGN PRESSURE	12 bar	SPESORE FONDO BOTTOM HEAD THICKNESS	6 mm
PRESSIONE DI PROVA IDRAULICA HYDRAULIC TEST PRESSURE	17 bar	SOPRALSPESORE DI CORROSIONE CORROSION RES. INCREASE	/ mm
TEMPERATURA DI PROGETTO DESIGN TEMPERATURE	-10+50 °C	RADIOGRAFIE R-T-5010	10 %
NORMATIVA DI COSTRUZIONE CODE REGULATIONS	LS.P.E.S.L.	ENTE COLLAUDATORE INSPECTION AGENCY	/
MATERIALE MATERIAL			
CAMPO DI LAVORO WORKING RANGE	200+1000 l/min.		
MISCELAZIONE MIXING	%		
DIAFRAMMA ACQUA WATER MEMBRANE	Ø mm		
DIAFRAMMA SCHIUMOSO FOAM LIQUID MEMBRANE	Ø mm		
PESO TOTALE (MORTO) TOTAL WEIGHT (EMPTY)	850 kg	PESO TOTALE (CARICO) TOTAL WEIGHT (CHARGE)	kg
TIPO LIQUIDO SCHIUMOSO TIPO COMPONDI TIPO		PESO SPECIFICO SPECIFIC GRAVITY	kg/dm ³

VERNICATURA - PAINTING
COLO ESPOSIZIONE - EXPOSURE CYCLE
ESTERNA - SABBATURA SA 2.5
EXTERNAL - SANDBLASTING SA 2.5
FONDO : 1/2 MANO DI FONDO EPOSSIDICO - 60,
PRIMA : 1/2 MANO DI PRIMA EPOSSIDICO - 60,
FINALE : 1/2 MANO DI SMALTO EPOSSIDICO RAL 3000 - 45,
PRAI : 1/2 MANO DI PRIMA EPOSSIDICO RAL 3000 - 45,
S.F.S. TOTALE 150,
TOTAL M.P.Z. 150.

NOTE
1) LA TUBAZIONE A VALLE DEL TUBO MISCELATORE DEVE ESSERE RETTILINEA AL MINIMO PER 1000mm
PIPE DOWNSTREAM HAS TO BE STRAIGHT FOR A MINIMUM OF 1000mm

Rev.	Date	Emesso per costruzione	Disegnato	Verificato	MS	MB	Approved
0	07.04.00	Emesso per costruzione			MS	MB	
CACCIALANZA & C. S.p.A. AUTORIZZAZIONE AUTOGRAFOGRAFICA REGOLAMENTO MISTO							
CONNESSIONI CONNECTIONS				TIPO TYPE			
FLANGIA INGRESSO / USCITA TUBO MISCELATORE PREMIER PIPE INLET / OUTLET FLANGE				Ø 4" ANSI 100 Lbs NF			
VALVOLA CARICO / SCARICO SERBATOIO TANK CHARGE / DRAIN VALVE				Ø 1 1/2" GAS F			
Code		Sgn.		Sta		Scale	
0471215510		A1		1:10		04741107	
Rev.		Sheet		0		1	

CONNESSIONI CONNECTIONS		TIPO TYPE	
FLANGIA INGRESSO / USCITA TUBO MISCELATORE PREMIER PIPE INLET / OUTLET FLANGE		Ø 4" ANSI 100 Lbs NF	
VALVOLA CARICO / SCARICO SERBATOIO TANK CHARGE / DRAIN VALVE		Ø 1 1/2" GAS F	

MISCELATORE A SPOSTAMENTO DI LIQUIDO TIPO MSL-001x1500
ASSEMBLE GENERALE
DISPLACEMENT LIQUID PREMIER MSL-001 1x1500
GENERAL ASSEMBLY

THIS DRAWING IS THE PROPERTY OF CACCIALANZA & C. S.p.A. AND IS NOT TO BE REPRODUCED OR USED TO PROMOTE ANY REPRESENTATION FOR SALES OR PURCHASES EXCEPT WHERE PROVIDED FOR BY AGREEMENT WITH SAID COMPANY