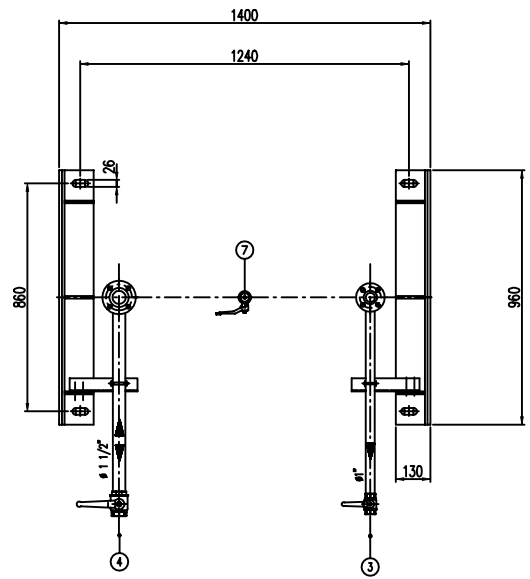
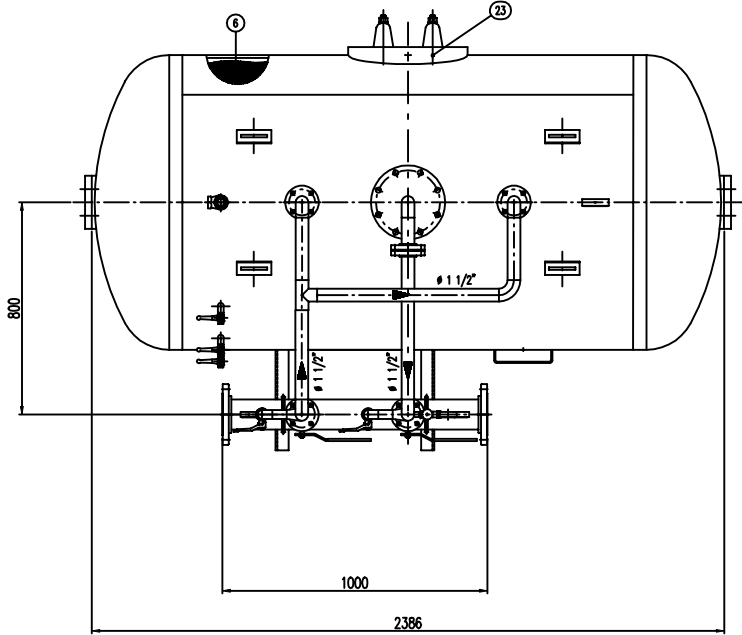
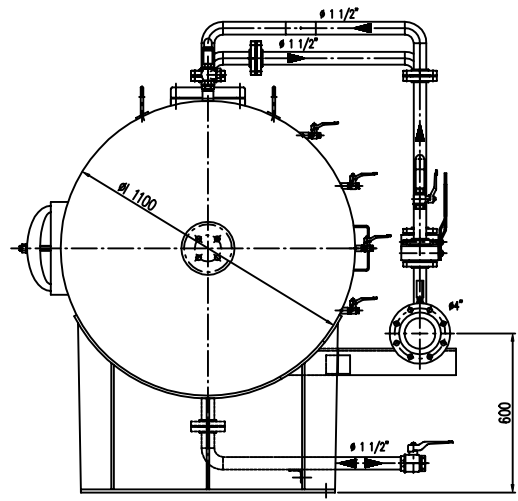
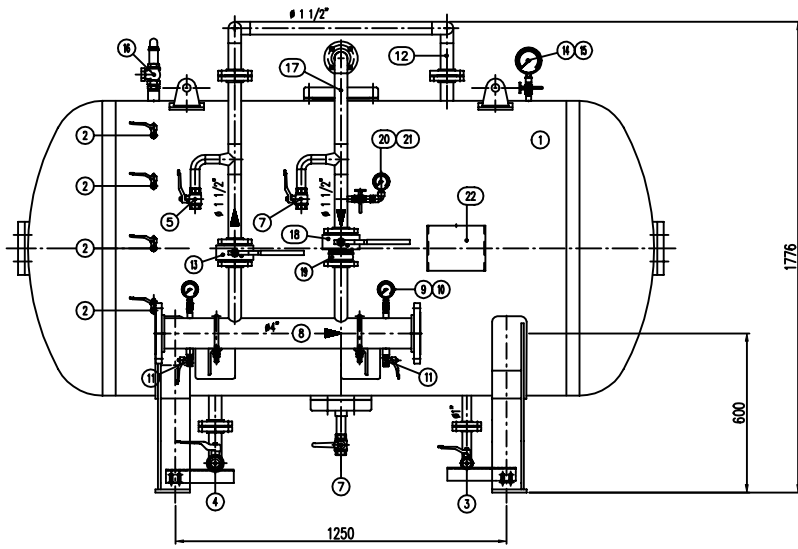


IMPORTANTE :
CACCIALANZA & C. S.p.A. si riserva il diritto di modificare senza preavviso le informazioni contenute in questo libretto con il proposito di apportare miglioramenti alla produzione.

IMPORTANT :
CACCIALANZA & C. S.p.A. reserves the right to change or modify without previous notice any data or specifications due to changes or modifications in order to improve the products presented.



POS.	DESCRIZIONE DESCRIPTION	MATERIALE MATERIAL	Q.TA' QTY
1	SERBATOIO LIQUIDO SCHIUMOSO CAP. 1000 l LIQUID FOAMING TANK 1000 L CAPACITY	FE 402 KW UNI 5669 AISI A 304 SS 30	1
2	INDICATORE DI LIVELLO (VALVOLA A SFERA # 3/8") LEVEL INDICATOR (BALL VALVE # 3/8")	OTTONE BRASS	4
3	SCARICO SERBATOIO (VALVOLA A SFERA # 1") TANK DRAIN (BALL VALVE # 1")	OTTONE BRASS	1
4	CARICO / SCARICO SERBATOIO (VALVOLA A SFERA # 1 1/2") TANK CHARGE / DRAIN BALL VALVE # 1 1/2"	OTTONE BRASS	1
5	SFIATO SERBATOIO (VALVOLA A SFERA # 1") TANK VENT BALL VALVE # 1"	OTTONE BRASS	1
6	MEZZA MANIFRETTA HALF MANIFOLD	OTTONE BRASS	1
7	SFIATO MEMBRANA (VALVOLA A SFERA # 1") MEMBRANE VENT BALL VALVE # 1"	OTTONE BRASS	1
8	TUBO MISCELATORE # 4" API SL Gr. B SCH STD PREMIER PIPE # 4" API SL Gr. B SCH STD	C15 UNI 5462/64 AISI A 304 SS 30	1
9	MANOMETRO TUBO MISCELATORE # 43 SCALA 0-25 ATT. RAD. # 1/4" GAS M PREMIER PIPE PRESS. INDICATOR # 43 SCALE 0-25 # 1/4" GAS M RAD.	ACCIAIO AL CARBONIO CARBON STEEL	2
10	VALVOLA PORTA MANOMETRO (VALVOLA A SFERA # 1/4" M x F) PRESSURE INDICATOR BALL VALVE # 1/4" M x F	OTTONE BRASS	2
11	DRENAGGIO TUBO MISCELATORE (VALVOLA A SFERA # 3/8" M x F) PREMIER PIPE DRAIN BALL VALVE # 3/8" M x F	OTTONE BRASS	2
12	LINEA INNESTO ACQUA # 1 1/2" TUBO API SL Gr. B SCH STD WATER LINE INSERT LINE # 1 1/2" PIPE API SL Gr. B SCH STD	C15 UNI 5462/64 AISI A 304 SS 30	1
13	INTERMETTAZIONE LINEA ACQUA (VALVOLA A SFERA DN 40) WATER LINE INTERSEPER BALL VALVE DN 40	CORPO A 105 SFERA AISI 420 BODY AND BALL UNI 542	1
14	MANOMETRO SERBATOIO # 100 SCALA 0-25 ATT. RAD. # 1/2" GAS M TANK PRESS. INDICATOR # 100 SCALE 0-25 # 1/2" GAS M RAD.	ACCIAIO AL CARBONIO CARBON STEEL	1
15	MANOMETRO PORTAMANOMETRO # 1/2" PRESS. INDICATOR BODY # 1/2"	OTTONE BRASS	1
16	VALVOLA DI SICUREZZA SERBATOIO # 1" TARATA A 11,5 kg/cm2 TANK PRESSURE SAFETY VALVE # 1" 115 kg/cm2	OTTONE BRASS	1
17	LINEA USCITA LIQUIDO SCHIUMOSO # 1 1/2" TUBO API SL Gr. B SCH STD FOAM LIQUID OUTLET LINE # 1 1/2" PIPE API SL Gr. B SCH STD	C15 UNI 5462/64 AISI A 304 SS 30	1
18	INTERMETTAZIONE LINEA USCITA LIQUIDO SCHIUMOSO (VALVOLA A SFERA DN 40) FOAM LIQUID OUTLET LINE INTERSEPER (BALL VALVE DN 40)	CORPO A 105 SFERA AISI 420 BODY AND BALL UNI 542	1
19	VALVOLA DI RITARDO LINEA USCITA LIQUIDO SCHIUMOSO DN 40 FOAM LIQUID OUTLET LINE DELAY VALVE DN 40	OTTONE - INT. ACC. MON BRASS - INT. CO. STAINL.	1
20	MANOMETRO LINEA LIQUIDO SCHIUMOSO # 43 SCALA 0-25 ATT. RAD. # 1/4" GAS M FOAM LIQUID LINE PRESS. INDICATOR # 43 SCALE 0-25 # 1/4" GAS M RAD.	ACCIAIO AL CARBONIO CARBON STEEL	1
21	MANOMETRO PORTAMANOMETRO # 1/4" PRESS. INDICATOR BODY # 1/4"	OTTONE BRASS	1
22	TARGA IDENTIFICAZIONE SERBATOIO TANK IDENTIFICATION PLATE	LEDA LEGGERA LIGHT ALUMINUM	1
23	PASSO D'UOMO MANHOLE	C 15 UNI 5462 AISI A 304 SS 30	1

DATI TECNICI TECHNICAL DATA			
PRESSIONE DI ESERCIZIO NORMAL PRESSURE	10 bar	SPESORE FASCIAME SHIELD THICKNESS	6 mm
PRESSIONE DI PROGETTO DESIGN PRESSURE	12 bar	SPESORE FONDO BOTTOM HEAD THICKNESS	6 mm
PRESSIONE DI PROVA IDRAULICA HYDRAULIC TEST PRESSURE	17 bar	SOTTOSPESORE DI CORROSIONE CORROSION RES. THICKNESS	/ mm
TEMPERATURA DI PROGETTO DESIGN TEMPERATURE	-10+50 °C	RADIOGRAFE R-4000	10 %
NORMATIVA DI COSTRUZIONE CODE REGULATIONS	LS.P.E.S.L.	ENTE COLLAUDATORE INSPECTION AGENCY	/
MATERIALE MATERIAL			
CAMPO DI LAVORO WORKING RANGE	200+1000 l/mil.		
MISCELAZIONE MIXING	%		
DIAPHRAGMA ACQUA WATER DIAPHRAGM	ø mm		
DIAPHRAGMA SCHIUMOSO FOAM LIQUID DIAPHRAGM	ø mm		
PESO TOTALE (MOTO) TOTAL WEIGHT (MOTOR)	650 kg	PESO TOTALE (CARICO) TOTAL WEIGHT (CHARGE)	kg
TIPO LIQUIDO SCHIUMOSO LIQUID FOAMING TYPE		PESO SPECIFICO SPECIFIC GRAVITY	kg/dm ³

VERNICIATURA - PAINTING
COAT CYCLE

ESTERNA - SABBATURA SA 2.5
EXTERNAL - SANDBLASTING SA 2.5

FONDO - N.1 MANO DI FONDO EPOSSIDICO - 60_p
PRIMA - N.1 CANTO PUNTO N.100 PRIMA - 60_p

FINALE - N.2 MANO DI SMALTO EPOSSIDICO RAL 3000 - 45_p
PRIMA - N.2 CANTO PUNTO DIAMET. INT. 3000 - 45_p CANTO
S.F.S. TOTALE 150_p

NOTE

1) LA TUBAZIONE A VALLE DEL TUBO MISCELATORE DEVE ESSERE RETTILINEA AL MINIMO PER 1000mm
PIPE DOWNSTREAM HAS TO BE STRAIGHT FOR A MINIMUM OF 1000mm

Rev.	Date	Emesso per costruzione Description	MS	MB	Approved
0	06.04.00	Emesso per costruzione	MS	MB	

CACCIALANZA & C. S.p.A.		Client / Project	
AUTORIZZAZIONE ACCIAIO AL CARBONIO PERMISSION TO USE CARBON STEEL		MISCELATORE A SPOSTAMENTO DI LIQUIDO TIPO MSL-00 1x1500 ASSEMBLEA GENERALE DISPLACEMENT LIQUID PREMIER MSL-00 1x1500 GENERAL ASSEMBLY	

CONNESSIONI CONNECTIONS	TIPO TYPE	Data Date	Nome Name	Rev.	Sheet
FLANGIA INNESTO / USCITA TUBO MISCELATORE PREMIER PIPE INLET / OUTLET FLANGE	DN 100 UNI PN 16	06.04.00	MS	0	1
VALVOLA CARICO / SCARICO SERBATOIO TANK CHARGE / DRAIN VALVE	ø 1 1/2" GAS F	06.04.00	MB	0	1

Code	Spn.	Sta.	Scale	Dwg. nr.	Rev.	Sheet
0471015520		A1	1:10	04741106	0	1

THIS DRAWING IS THE PROPERTY OF CACCIALANZA & C. S.p.A. AND IS NOT TO BE REPRODUCED OR USED TO PROMOTE OR BE REPRODUCED FOR SALES OR ADVERTISING EXCEPT WHERE PROVIDED FOR BY AGREEMENT WITH SAID COMPANY