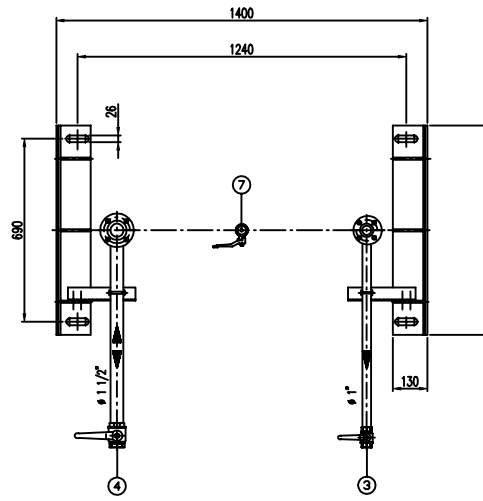
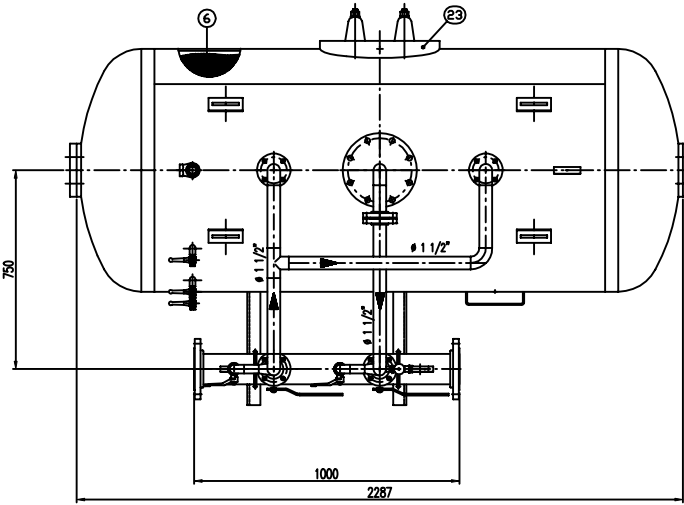
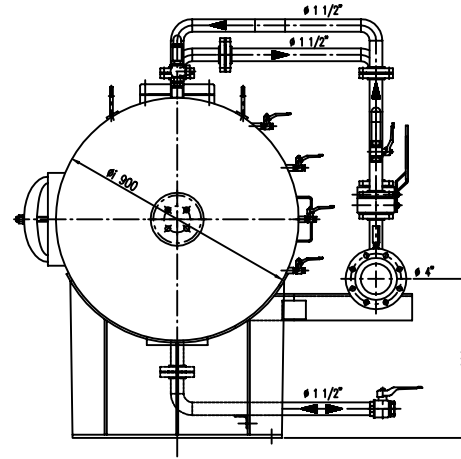
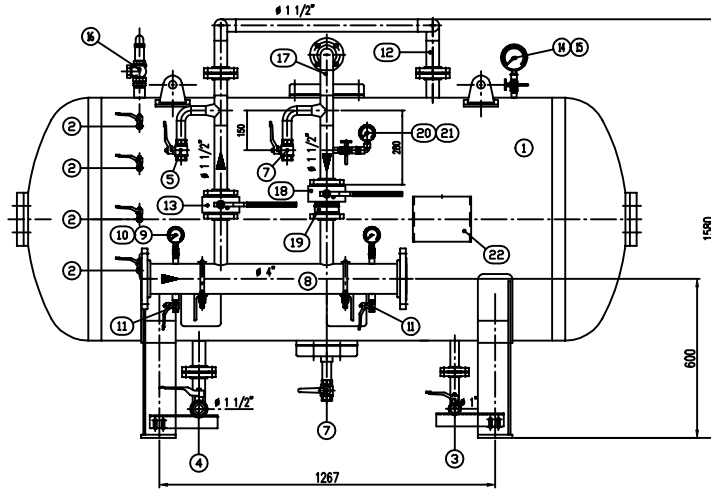


IMPORTANTE :
CACCIALANZA & C. S.p.A. si riserva il diritto di modificare senza preavviso le informazioni contenute in questa scheda con il proposito di apportare miglioramenti alla produzione.

IMPORTANT :
CACCIALANZA & C. S.p.A. reserves the right to change or modify without previous notice any data or specifications due to changes or modifications in order to improve the products presented.



POS.	DESCRIZIONE	MATERIALE	Q.TA' / BT
1	SERBATOIO LIQUIDO SORRIMOGENO CAP. 1000 l TIPO COMPARTO TIPO 1001 1 CAPACITY	FE 402 L XH UNI 5669 SERB. A SER. 40	1
2	INDICATORE DI LIVELLO (VALVOLA A SFERA # 3/8") LEVEL INDICATOR (BALL VALVE # 3/8")	ACCIAIO INOX AISI 316 STAINLESS STEEL AISI 316	4
3	SCARICO SERBATOIO (VALVOLA A SFERA # 1") TANK DRAIN (BALL VALVE # 1")	ACCIAIO INOX AISI 316 STAINLESS STEEL AISI 316	1
4	CARICO / SCARICO SERBATOIO (VALVOLA A SFERA # 1 1/2") TANK CHARGE / TANK DRAIN (BALL VALVE # 1 1/2")	ACCIAIO INOX AISI 316 STAINLESS STEEL AISI 316	1
5	SFIATO SERBATOIO (VALVOLA A SFERA # 1") TANK VENT (BALL VALVE # 1")	ACCIAIO INOX AISI 316 STAINLESS STEEL AISI 316	1
6	MEMBRANA SERBATOIO	HYFALON HYFALON	1
7	SFIATO MEMBRANA (VALVOLA A SFERA # 1") SERBATOIO (BALL VALVE # 1")	OTTONE BRASS	1
8	TUBO MISCELATORE # 4" API 5L G. B SCH STD PREMIER PIPE # 4" API 5L G. B SCH STD	CIS UNI 5462/64 SERB. A SER. 40	1
9	MANOMETRO TUBO MISCELATORE # 63 SCALA 0-25 ATT. RAD. # 1/4" GAS M PREMIER PIPE PRESS. INDICATOR # 63 SCALE 0-25 # 1/4" GAS M RAD.	ACCIAIO AL CARBONIO CARBON STEEL	2
10	VALVOLA PORTA MANOMETRO (VALVOLA A SFERA # 1/4" M x F) PRESSURE INDICATOR BALL VALVE # 1/4" M x F	OTTONE BRASS	2
11	BREMAGGIO TUBO MISCELATORE (VALVOLA A SFERA # 3/8" M x F) TANK VENT BALL VALVE # 3/8" M x F	OTTONE BRASS	2
12	LINEA MARCHIONE ACQUA # 1 1/2" TUBO API 5L G. B SCH STD WATER METER LINE # 1 1/2" PIPE API 5L G. B SCH STD	CIS UNI 5462/64 SERB. A SER. 40	1
13	INTERMETALLICA LINEA USCITA LIQUIDO SORRIMOGENO (VALVOLA A SFERA DN 40) TANK LIQUID DISPENSER BALL VALVE DN 40	CORPO A 105 SER. AISI 420 BODY AISI BALL VALVE 420	1
14	MANOMETRO SERBATOIO # 100 SCALA 0-25 ATT. RAD. # 1/2" GAS M TANK PRESS. INDICATOR # 100 SCALE 0-25 # 1/2" GAS M RAD.	ACCIAIO AL CARBONIO CARBON STEEL	1
15	MANOMETRO PORTAMEMBRANA # 1/2" PRESS. INDIC. COCC. # 1/2"	OTTONE BRASS	1
16	VALVOLA DI SICUREZZA SERBATOIO # 1" TARATA A 11,5 kg/cm2 TANK PRESSURE SAFETY VALVE 11,5 kg/cm2	OTTONE BRASS	1
17	LINEA USCITA LIQUIDO SORRIMOGENO # 1 1/2" TUBO API 5L G. B SCH STD TANK LIQUID DISPENSER BALL VALVE # 1 1/2" PIPE API 5L G. B SCH STD	ACCIAIO INOX AISI 304 STAINLESS STEEL AISI 304	1
18	INTERMETALLICA LINEA USCITA LIQUIDO SORRIMOGENO (VALVOLA A SFERA DN 40) TANK LIQUID DISPENSER BALL VALVE DN 40	ACCIAIO INOX AISI 316 STAINLESS STEEL AISI 316	1
19	VALVOLA DI RITORNO LINEA USCITA LIQUIDO SORRIMOGENO DN 40 TANK LIQUID DISPENSER BALL VALVE DN 40	ACCIAIO INOX AISI 304 STAINLESS STEEL AISI 304	1
20	MANOMETRO LINEA LIQUIDO SORRIMOGENO # 63 SCALA 0-25 ATT. RAD. # 1/4" GAS M TANK LIQUID DISPENSER PRESS. INDICATOR # 63 SCALE 0-25 # 1/4" GAS M RAD.	ACCIAIO INOX AISI 304 STAINLESS STEEL AISI 304	1
21	MANOMETRO PORTAMEMBRANA # 1/4" PRESS. INDIC. COCC. # 1/4"	OTTONE BRASS	1
22	TARCA IDENTIFICAZIONE SERBATOIO TANK IDENTIFICATION PLATE	LEGA LEGGERA LIGHT ALLOY	1
23	PASSO D'UOMO MANHOLE	C 18 UNI 5482 SERB. A SER. 40	1

DATI TECNICI TECHNICAL DATA			
PRESSIONE DI ESERCIZIO SERB. PRESSURE	10 bar	SPESORE FASCIA SHELL THICKNESS	8 mm
PRESSIONE DI PROGETTO SERB. PRESSURE	12 bar	SPESORE FONDO BOTTOM HEAD THICKNESS	8 mm
PRESSIONE DI PROVA IDRAULICA HYDRAULIC TEST PRESSURE	17 bar	SORRIMOGENO DI CORROSIONE CORROSION RESISTANCE	7 mm
TEMPERATURA DI PROGETTO SERB. TEMPERATURE	-10 +50 °C	RADIOGRAFIE 2-4000	10 %
NORMATIVA DI COSTRUZIONE CODE ENDS/STN	IS.P.S.E.L.	ENTE COLLAUDATORE INSPECTION AGENCY	/
BATTERIA TANK			
CAMPO DI LAVORO SERB. RANGE	200+1000 l/mil.		
MISCELAZIONE MIXING	%		
DIAPHRAGMA ACQUA WATER DIAPHRAGM	6 mm		
DIAPHRAGMA SORRIMOGENO FOUR COMPART. DIAPHRAGM	6 mm		
PESO TOTALE (MIXTO) TOTAL WEIGHT (MIXED)	500 kg	PESO TOTALE (CARICO) TOTAL WEIGHT (CHARGE)	kg
TIPO LIQUIDO SORRIMOGENO LIQUID COMPART. TYPE		PESO SPECIFICO SPECIFIC GRAVITY	kg/dm3

VERNICIATURA - PAINTING
COLO ESPOSIZIONE - EXPOSURE CYCLE

ESTERNA : SABBATURA SA 2.5
 SINGOLAZIONE SU 2.0

FONDO : 1/2 MANI DI FONDO EPOSSIDICO - 60,
 PRIMER 1/2 GALLI SPINTI (NOI PRESS. = 0)

FINALE : 1/2 MANI DI SMALTO EPOSSIDICO RAL 3000 - 45,
 PRIMER 1/2 GALLI SPINTI (NOI PRESS. = 0) 3000 - 45,
 S.F.S. TOTALE 150,
 TOTAL A.P.T. 150 p.

NOTE
 1) LA TUBAZIONE A VALLE DEL TUBO MISCELATORE DEVE ESSERE RETTILINEA AL MINIMO PER 1000mm
 PIPE DOWNSTREAM HAS TO BE STRAIGHT FOR A MINIMUM OF 1000mm

Rev.	Date	Description	Drawn	Checked	Approved
0	07.04.00	Emissione per costruzione	MS	MB	

CACCIALANZA & C. S.p.A.		Client / Project	
AUTOREGOLAZIONE AUTOMATICAMENTE SERBATOIO SORRIMOGENO		MISCELATORE A SPOSTAMENTO DI LIQUIDO TIPO MSL-001x1000 ASSEMBLEA GENERALE DISPLACEMENT LIQUID PREMIER MSL-001 1x1000 TYPE GENERAL ASSEMBLY	

CONNESSIONI CONNECTIONS	TIPO TYPE	Data Date	Nome Name	Rev.	Sheet
FLANGIA INGRESSO / USCITA TUBO MISCELATORE PREMIER PIPE INLET / OUTLET FLANGE	DN 100 UNI PN 16	07.04.00	MS	0	1
VALVOLA CARICO / SCARICO SERBATOIO TANK CHARGE / DRAIN VALVE	# 1 1/2" GAS F	07.04.00	MB	0	1

Code	Spa.	Sta.	Scale	Dep. nr.	Rev.	Sheet
0471210520		A1	1:10	04740908	0	1

THIS DRAWING IS THE PROPERTY OF CACCIALANZA & C. S.p.A. AND IS NOT TO BE REPRODUCED OR USED TO PROMOTE ANY INFORMATION FOR SALES OR PURCHASES EXCEPT WHERE PROVIDED FOR BY AGREEMENT WITH OUR COMPANY