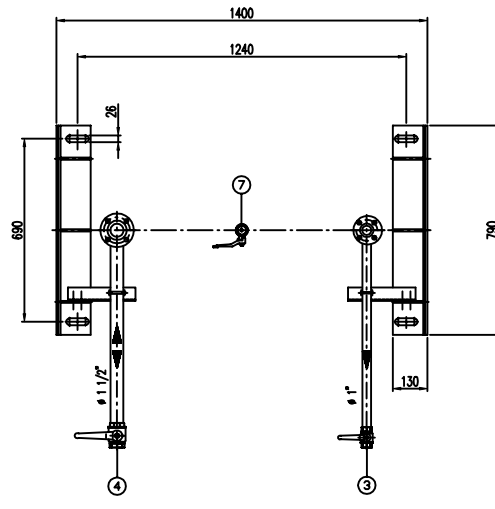
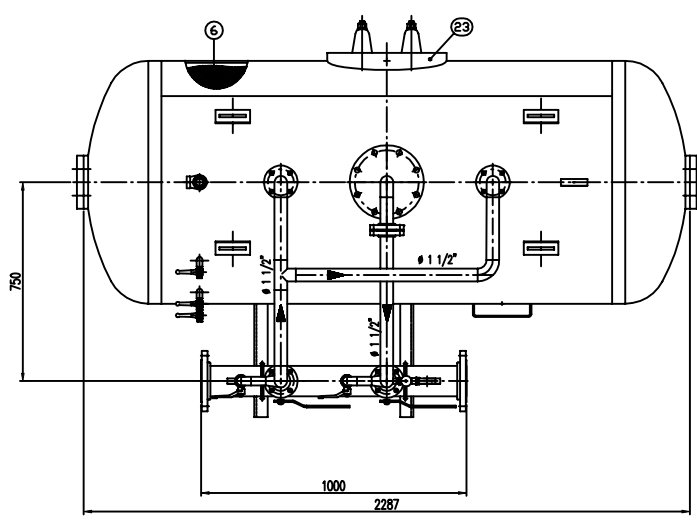
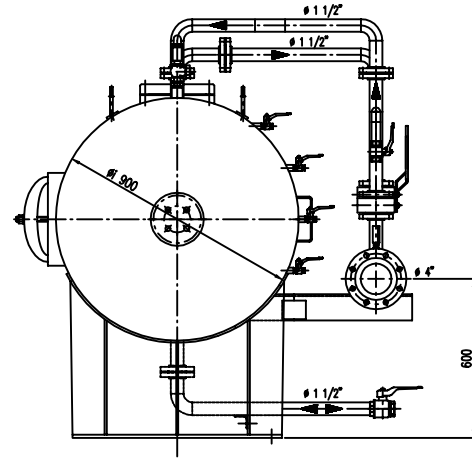
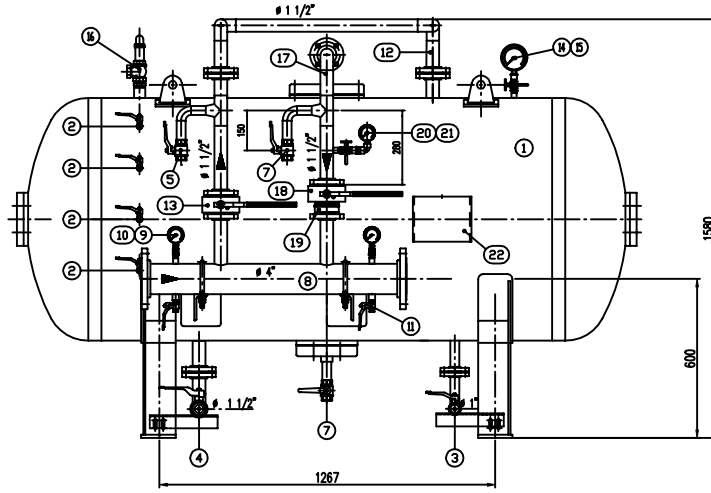


IMPORTANTE :
CACCIALANZA & C. S.p.A. si riserva il diritto di modificare senza preavviso le informazioni contenute in questa scheda con il proposito di apportare miglioramenti alla produzione.

IMPORTANT :
CACCIALANZA & C. S.p.A. reserves the right to change or modify without previous notice any data or specifications due to changes or modifications in order to improve the products presented.



POS.	DESCRIZIONE DESCRIPTION	MATERIALE MATERIAL	Q.TA' QTY
1	SERBATOIO LIQUIDO SCHIUMOGENO CAP. 1000 l LIQUID DISPENSER TYPE 1000 CAPACITY	FE 4102 X16 UNI 5669 AISI 316 SS 304	1
2	INDICATORE DI LIVELLO (VALVOLA A SFERA # 3/8") LEVEL INDICATOR (BALL VALVE # 3/8")	ACCIAIO INOX AISI 316 STAINLESS STEEL AISI 316	4
3	SCARICO SERBATOIO (VALVOLA A SFERA # 1") TANK DRAIN (BALL VALVE # 1")	ACCIAIO INOX AISI 316 STAINLESS STEEL AISI 316	1
4	CARICO / SCARICO SERBATOIO (VALVOLA A SFERA # 1 1/2") LIQUID CHARGE / DRAIN VALVE # 1 1/2"	ACCIAIO INOX AISI 316 STAINLESS STEEL AISI 316	1
5	SFIATO SERBATOIO (VALVOLA A SFERA # 1") TANK VENT (BALL VALVE # 1")	ACCIAIO INOX AISI 316 STAINLESS STEEL AISI 316	1
6	MEMBRANA MEMBRANE	EPIDURAL EPIDURAL	1
7	SFIATO MEMBRANA (VALVOLA A SFERA # 1") MEMBRANE VENT (BALL VALVE # 1")	OTTONE BRASS	1
8	TUBO MISCELATORE # 4" API SL G. B SCH STD PREMIER PIPE # 4" API SL G. B SCH STD	CIS UNI 5462/64 AISI 316 SS 304	1
9	MANOMETRO TUBO MISCELATORE # 63 SCALA 0-25 ATT. RAD. # 1/4" GAS M PREMIER PIPE PRESS. INDICATOR # 63 SCALE 0-25 # 1/4" GAS M RAD.	ACCIAIO AL CARBONIO CARBON STEEL	2
10	VALVOLA PORTA MANOMETRO (VALVOLA A SFERA # 1/4" M x F) PREMIER PIPE DRAM BALL VALVE # 3/8" M x F	OTTONE BRASS	2
11	BREMAGGIO TUBO MISCELATORE (VALVOLA A SFERA # 3/8" M x F) TANK VENT LINE # 1/2" PPR API SL G. B SCH STD	OTTONE BRASS	2
12	LINEA MANGIONE ACQUA # 1 1/2" TUBO API SL G. B SCH STD WATER FEED LINE # 1 1/2" PPR API SL G. B SCH STD	CIS UNI 5462/64 AISI 316 SS 304	1
13	INTERMETALLICA LINEA USCITA LIQUIDO SCHIUMOGENO (VALVOLA A SFERA # 1 1/2") WATER LINE DISPENSER BALL VALVE # 1 1/2"	CORPO A 105 SFERA AISI 420 BODY AISI BALL VALVE 420	1
14	MANOMETRO SERBATOIO # 100 SCALA 0-25 ATT. RAD. # 1/2" GAS M TANK PRESS. INDICATOR # 100 SCALE 0-25 # 1/2" GAS M RAD.	ACCIAIO AL CARBONIO CARBON STEEL	1
15	RUBINETTO PORTAMANOMETRO # 1/2" WATER COCK # 1/2"	OTTONE BRASS	1
16	VALVOLA DI SICUREZZA SERBATOIO # 1" TARATA A 11,5 kg/cm2 TANK PRESSURE SAFETY VALVE # 1" 115 kg/cm2	OTTONE BRASS	1
17	LINEA USCITA LIQUIDO SCHIUMOGENO # 1 1/2" TUBO API SL G. B SCH STD FOAM DISPENSER OUTLET LINE # 1 1/2" PPR API SL G. B SCH STD	ACCIAIO INOX AISI 304 STAINLESS STEEL AISI 304	1
18	INTERMETALLICA LINEA USCITA LIQUIDO SCHIUMOGENO (VALVOLA A SFERA # 1 1/2") FOAM DISPENSER OUTLET DISPENSER BALL VALVE # 1 1/2"	ACCIAIO INOX AISI 316 STAINLESS STEEL AISI 316	1
19	VALVOLA DI RITORNO LINEA USCITA LIQUIDO SCHIUMOGENO # 1 1/2" FOAM DISPENSER RETURN BALL VALVE # 1 1/2"	ACCIAIO INOX AISI 304 STAINLESS STEEL AISI 304	1
20	MANOMETRO LINEA LIQUIDO SCHIUMOGENO # 63 SCALA 0-25 ATT. RAD. # 1/4" GAS M FOAM DISPENSER PRESS. INDICATOR # 63 SCALE 0-25 # 1/4" GAS M RAD.	ACCIAIO INOX AISI 304 STAINLESS STEEL AISI 304	1
21	RUBINETTO PORTAMANOMETRO # 1/4" WATER COCK # 1/4"	OTTONE BRASS	1
22	TARCA IDENTIFICAZIONE SERBATOIO TANK IDENTIFICATION PLATE	LEGA LEGGERA LIGHT ALLOY	1
23	PASSO D'UOMO MANHOLE	C IS UNI 5482 AISI 316 SS 304	1

DATI TECNICI TECHNICAL DATA			
PRESSIONE DI ESERCIZIO WORKING PRESSURE	10 bar	SPESORE FASCIA SHEET THICKNESS	8 mm
PRESSIONE DI PROGETTO DESIGN PRESSURE	12 bar	SPESORE FONDO BOTTOM HEAD THICKNESS	8 mm
PRESSIONE DI PROVA IDRAULICA HYDRAULIC TEST PRESSURE	17 bar	SOPRALSPESORE DI CORROSIONE CORROSION RES. INCREASE	7 mm
TEMPERATURA DI PROGETTO DESIGN TEMPERATURE	-10 +50 °C	RADIOGRAFIE 2-4000	10 %
NORMATIVA DI COSTRUZIONE CODE ENDS/STN	IS.P.S.E.L.	ENTE COLLAUDATORE INSPECTION AGENCY	/
MATERIALE			
CAMPO DI LAVORO WORKING RANGE	200+1000 l/min.		
MISCELAZIONE MIXING	%		
DIAPHRAGMA ACQUA WATER DIAPHRAGM	6 mm		
DIAPHRAGMA SCHIUMOGENO FOAM DISPENSER DIAPHRAGM	6 mm		
PESO TOTALE (MIXTO) TOTAL WEIGHT (MIXTURE)	500 kg	PESO TOTALE (CARICO) TOTAL WEIGHT (CHARGE)	kg
TIPO LIQUIDO SCHIUMOGENO FOAM DISPENSER TYPE		PESO SPECIFICO SPECIFIC GRAVITY	kg/dm ³

VERNICIATURA - PAINTING
CICLO ESPOSIZIONE - EXPOSURE CYCLE

ESTERNA - SABBATURA SA 2.5
SABBLATURA SA 2.5
SMOULDRING SA 2.5

FONDO - 1/2 MANI DI FONDO EPOSSIDICO - 60 μ
PRIMER - 1/2 COAT DRY POWD PRIMER - 40 μ

FINALE - 1/2 MANI DI SMALTO EPOSSIDICO RAL 3000 - 45 μ
FINISH - 1/2 COAT DRY POWD ENAMEL RAL 3000 - 45 μ DRY

S.F.S. TOTALE 150 μ
TOTAL D.F.T. 150 μ

NOTE
1) LA TUBAZIONE A VALLE DEL TUBO MISCELATORE DEVE ESSERE RETTILINEA AL MINIMO PER 1000mm
PIPE DOWNSTREAM HAS TO BE STRAIGHT FOR A MINIMUM OF 1000mm

Rev.	Date	Emesso per costruzione Description	MS	MB	Checked	Approved
0	07.04.00	Emesso per costruzione				
CACCIALANZA & C. S.p.A. AUTOREGOLAZIONE AUTOMATICAMENTE SERBATOIO LIQUIDO SCHIUMOGENO			Client / Project			
CONNESSIONI CONNECTION			TIPO TYPE			
FLANGIA INGRESSO / USCITA TUBO MISCELATORE PREMIER PIPE INLET / INLET FLANGE			# 4" ANSI 150 Lbs W			
VALVOLA CARICO / SCARICO SERBATOIO TANK CHARGE / DRAIN VALVE			# 1 1/2" GAS F			
Code	0471210510	Spa	Sta	Scale	Dep. nr.	Rev.
			A1	1:10	04740907	0
MISCELATORE A SPOSTAMENTO DI LIQUIDO TIPO MSL-001x1000 ASSEMBLE GENERALE DISPLACEMENT LIQUID PREMIER MSL-001 1x1000 TYPE GENERAL ASSEMBLY						Sheet of 1

THIS DRAWING IS THE PROPERTY OF CACCIALANZA & C. S.p.A. AND IS NOT TO BE REPRODUCED OR USED TO PREPARE ANY INFORMATION FOR DESIGN OR APPROVALS EXCEPT THOSE PROVIDED FOR BY AGREEMENT WITH OUR COMPANY