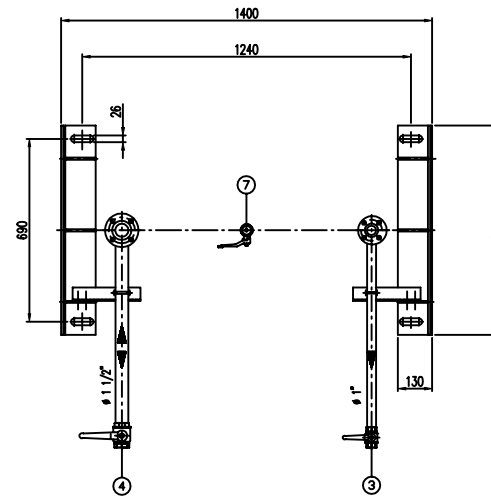
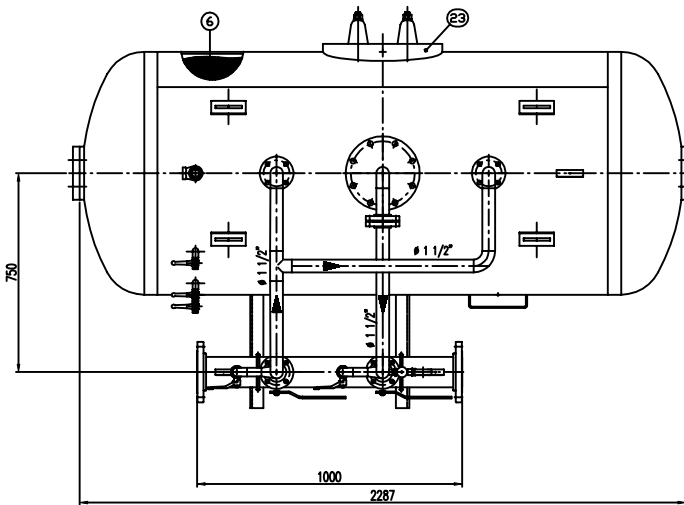
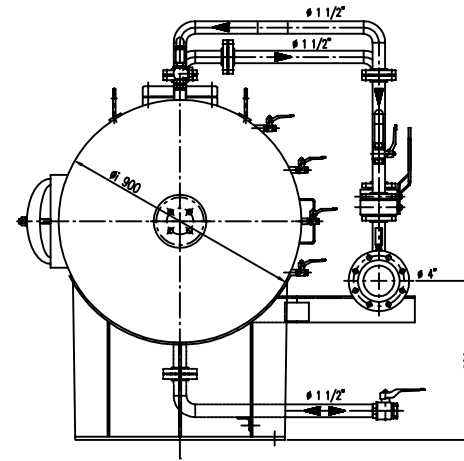
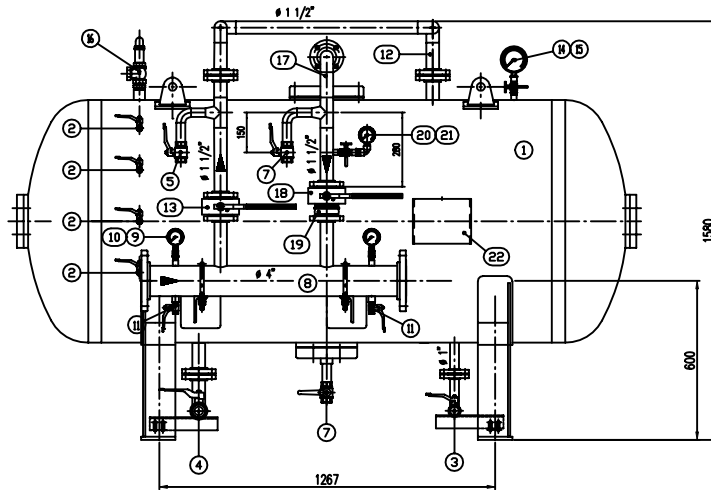


IMPORTANTE :
CACCIALANZA & C. S.p.A. si riserva il diritto di modificare senza preavviso le informazioni contenute in questa scheda con il proposito di apportare miglioramenti alla produzione.

IMPORTANT :
CACCIALANZA & C. S.p.A. reserves the right to change or modify without previous notice any data or specifications due to changes or modifications in order to improve the products presented!



POS.	DESCRIZIONE DESCRIPTION	MATERIALE MATERIAL	Q.TA' QTY
1	SERBATOIO LIQUIDO SCHIUMOSO CAP. 1000 l FOAM COMPRESSOR TANK 1000 L CAPACITY	FE 402.4 N° UNI 5569 ASTM A 285 Gr. B	1
2	INDICATORE DI LIVELLO (VALVOLA A SFERA $\phi 3/8''$) LEVEL INDICATOR (BALL VALVE $\phi 3/8''$)	OTTONE BRASS	4
3	SCARICO SERBATOIO (VALVOLA A SFERA $\phi 1''$) TANK DRAIN (BALL VALVE $\phi 1''$)	OTTONE BRASS	1
4	CARICO / SCARICO SERBATOIO (VALVOLA A SFERA $\phi 1 1/2''$) TANK CHARGE / TANK RELEASE (BALL VALVE $\phi 1 1/2''$)	OTTONE BRASS	1
5	SFIATO SERBATOIO (VALVOLA A SFERA $\phi 1''$) TANK VENT (BALL VALVE $\phi 1''$)	OTTONE BRASS	1
6	MEMBRANA MEMBRANE	HYFALON HYFALON	1
7	SFIATO MEMBRANA (VALVOLA A SFERA $\phi 1''$) MEMBRANE VENT (BALL VALVE $\phi 1''$)	OTTONE BRASS	1
8	TUBO MISCELATORE $\phi 4''$ API SL Gr. B SCH STD PREMIER PIPE $\phi 4''$ API SL Gr. B SCH STD	C15 UNI 5462/64 ASTM A 285 Gr. B	1
9	MANOMETRO TUBO MISCELATORE $\phi 63$ SCALA 0-25 ATT. RAD. $\phi 1/4''$ GAS M PRESSURE INDICATOR TUBE (BALL VALVE $\phi 1/2''$ M x F)	ACCIAIO AL CARBONIO CARBON STEEL	2
10	MANOMETRO TUBO MISCELATORE $\phi 63$ SCALA 0-25 $\phi 1/4''$ GAS M RAD. PRESSURE INDICATOR TUBE (BALL VALVE $\phi 1/2''$ M x F)	OTTONE BRASS	2
11	VALVOLA PORTA MANOMETRO (VALVOLA A SFERA $\phi 1/4''$ M x F) PRESSURE INDICATOR VALVE (BALL VALVE $\phi 1/4''$ M x F)	OTTONE BRASS	2
12	DRENAGGIO TUBO MISCELATORE (VALVOLA A SFERA $\phi 3/8''$ M x F) DRAIN TUBE (BALL VALVE $\phi 3/8''$ M x F)	OTTONE BRASS	2
13	LINEA MANGIONE ACQUA $\phi 1 1/2''$ TUBO API SL Gr. B SCH STD WATER FEED LINE $\phi 1 1/2''$ PIPE API SL Gr. B SCH STD	C15 UNI 5462/64 ASTM A 285 Gr. B	1
14	INTERMETTAZIONE LINEA ACQUA (VALVOLA A SFERA DN 40) WATER BYPASS (BALL VALVE DN 40)	CORPO A 105 SFERA AISI 420 BODY A 105 BALL UNI 420	1
15	MANOMETRO SERBATOIO $\phi 100$ SCALA 0-25 ATT. RAD. $\phi 1/2''$ GAS M TANK PRESS. INDICATOR $\phi 100$ SCALE 0-25 $\phi 1/2''$ GAS M RAD.	ACCIAIO AL CARBONIO CARBON STEEL	1
16	MANOMETRO PORTAMANOMETRO $\phi 1/2''$ PRESSURE INDICATOR BODY $\phi 1/2''$	OTTONE BRASS	1
17	VALVOLA DI SICUREZZA SERBATOIO $\phi 1''$ TAVOLA A 11.5 kg/cm ² TANK PRESSURE SAFETY VALVE 11.5 kg/cm ²	OTTONE BRASS	1
18	LINEA USCITA LIQUIDO SCHIUMOSO $\phi 1 1/2''$ TUBO API SL Gr. B SCH STD FOAM COMPRESSOR OUTLET LINE $\phi 1 1/2''$ PIPE API SL Gr. B SCH STD	C15 UNI 5462/64 ASTM A 285 Gr. B	1
19	INTERMETTAZIONE LINEA USCITA LIQUIDO SCHIUMOSO (VALVOLA A SFERA DN 40) FOAM COMPRESSOR OUTLET BYPASS (BALL VALVE DN 40)	CORPO A 105 SFERA AISI 420 BODY A 105 BALL UNI 420	1
20	VALVOLA DI RITORNO LINEA USCITA SCHIUMOSO DN 40 FOAM COMPRESSOR RETURN VALVE (BALL VALVE DN 40)	OTTONE BRASS	1
21	MANOMETRO LINEA LIQUIDO SCHIUMOSO $\phi 63$ SCALA 0-25 ATT. RAD. $\phi 1/4''$ GAS M FOAM COMPRESSOR LINE PRESS. INDICATOR $\phi 63$ SCALE 0-25 $\phi 1/4''$ GAS M RAD.	ACCIAIO AL CARBONIO CARBON STEEL	1
22	MANOMETRO PORTAMANOMETRO $\phi 1/4''$ PRESSURE INDICATOR BODY $\phi 1/4''$	OTTONE BRASS	1
23	TARGA IDENTIFICAZIONE SERBATOIO TANK IDENTIFICATION PLATE	LEDA LEGGERA LIGHT ALUMINUM	1
	PASSO D'UNIONE UNION STEP	C 15 UNI 5462 ASTM A 285 Gr. B	1

DATI TECNICI TECHNICAL DATA			
PRESSIONE DI ESERCIZIO WORKING PRESSURE	10 bar	SPESORE FASCIAME SHEET THICKNESS	8 mm
PRESSIONE DI PROGETTO DESIGN PRESSURE	12 bar	SPESORE FONDO BOTTOM HEAD THICKNESS	8 mm
PRESSIONE DI PROVA IDRAULICA IDRAULIC TEST PRESSURE	17 bar	SCHIASPIEGGIO DI CORROSIONE CORROSION RESISTANCE	/ mm
TEMPERATURA DI PROGETTO DESIGN TEMPERATURE	-10 +50 °C	RADIOGRAFE R-4015	10 %
NORMATIVA DI COSTRUZIONE CODE REGULATIONS	LS.P.E.S.L.	ENTE COLLAUDATORE INSPECTION AGENCY	/
MATERIALE MATERIAL			
CAMPO DI LAVORO WORKING RANGE	200+1600 l/min.		
MISCELAZIONE MIXING	%		
DIAPHRAGMA ACQUA WATER DIAPHRAGM	ϕ mm		
DIAPHRAGMA SCHIUMOSO FOAM COMPRESSOR DIAPHRAGM	ϕ mm		
PESO TOTALE (MANTO) TOTAL WEIGHT (BODY)	300 kg	PESO TOTALE (CARICO) TOTAL WEIGHT (CHARGE)	kg
TIPO LIQUIDO SCHIUMOSO FOAM COMPRESSOR TYPE		PESO SPECIFICO SPECIFIC GRAVITY	kg/cm ³

VERNICIATURA - PAINTING
COLO ESPOSITO - EXPOSED CYCLE

ESTERNA - SABBATURA SA 2.5
SMOOTHING SA 2.5

FONDO - N.1 MANO DI FONDO EPOSSIDICO - 60 μ
PRIMA - N.1 CANT. PUNTI PUNTI - 40 μ

FINALE - N.2 MANO DI SMALTO EPOSSIDICO RAL 3000 - 45 μ
PRIMA - N.2 CANT. PUNTI PUNTI RAL 3000 - 45 μ CANT
S.F.S. TOTALE 150 μ
TOTAL N.F.Z. 150 μ

NOTE
1) LA TUBAZIONE A VALLE DEL TUBO MISCELATORE DEVE ESSERE RETTILINEA AL MINIMO PER 1000mm
PIPE DOWNSTREAM HAS TO BE STRAIGHT FOR A MINIMUM OF 1000mm

Rev.	Date	Description	Drawn	Checked	Approved																								
0	05.04.00	Emesso per costruzione	MS	MB																									
<table border="1"> <tr> <td colspan="2">CACCIALANZA & C. s.p.a.</td> <td colspan="2">Client / Project</td> </tr> <tr> <td colspan="2">AUTORIZZAZIONE SOTTOSCRITTORE</td> <td colspan="2">Titolo</td> </tr> <tr> <td colspan="2">AUTORIZZAZIONE SOTTOSCRITTORE</td> <td colspan="2">MISCELATORE A SPOSTAMENTO DI LIQUIDO TIPO MSL-OD 1x1000</td> </tr> <tr> <td colspan="2">AUTORIZZAZIONE SOTTOSCRITTORE</td> <td colspan="2">ASSEMBLEA GENERALE</td> </tr> <tr> <td colspan="2">AUTORIZZAZIONE SOTTOSCRITTORE</td> <td colspan="2">DISPLACEMENT LIQUID PREMIER MSL-OD 1x1000 TYPE</td> </tr> <tr> <td colspan="2">AUTORIZZAZIONE SOTTOSCRITTORE</td> <td colspan="2">GENERAL ASSEMBLY</td> </tr> </table>						CACCIALANZA & C. s.p.a.		Client / Project		AUTORIZZAZIONE SOTTOSCRITTORE		Titolo		AUTORIZZAZIONE SOTTOSCRITTORE		MISCELATORE A SPOSTAMENTO DI LIQUIDO TIPO MSL-OD 1x1000		AUTORIZZAZIONE SOTTOSCRITTORE		ASSEMBLEA GENERALE		AUTORIZZAZIONE SOTTOSCRITTORE		DISPLACEMENT LIQUID PREMIER MSL-OD 1x1000 TYPE		AUTORIZZAZIONE SOTTOSCRITTORE		GENERAL ASSEMBLY	
CACCIALANZA & C. s.p.a.		Client / Project																											
AUTORIZZAZIONE SOTTOSCRITTORE		Titolo																											
AUTORIZZAZIONE SOTTOSCRITTORE		MISCELATORE A SPOSTAMENTO DI LIQUIDO TIPO MSL-OD 1x1000																											
AUTORIZZAZIONE SOTTOSCRITTORE		ASSEMBLEA GENERALE																											
AUTORIZZAZIONE SOTTOSCRITTORE		DISPLACEMENT LIQUID PREMIER MSL-OD 1x1000 TYPE																											
AUTORIZZAZIONE SOTTOSCRITTORE		GENERAL ASSEMBLY																											
CONNESSIONI CONNECTIONS		TIPO TYPE		Rev. Sheet																									
FLANGIA INGRESSO / USCITA TUBO MISCELATORE PREMIER PIPE INLET / OUTLET FLANGE		DN 100 UNI PR 16		0																									
VALVOLA CARICO / SCARICO SERBATOIO TANK CHARGE / TANK RELEASE		$\phi 1 1/2''$ GAS F		1																									
Code		0471010520		1																									
Scale		A1 1:10		1																									
Scale		04740906		1																									

CONNESSIONI CONNECTIONS	TIPO TYPE	Rev.	Sheet
FLANGIA INGRESSO / USCITA TUBO MISCELATORE PREMIER PIPE INLET / OUTLET FLANGE	DN 100 UNI PR 16	0	1
VALVOLA CARICO / SCARICO SERBATOIO TANK CHARGE / TANK RELEASE	$\phi 1 1/2''$ GAS F	1	1

This drawing is the property of CACCIALANZA & C. S.p.A. and is not to be reproduced or used to manufacture any reproduction for trading or otherwise or for any other purpose without the written consent of CACCIALANZA & C. S.p.A.