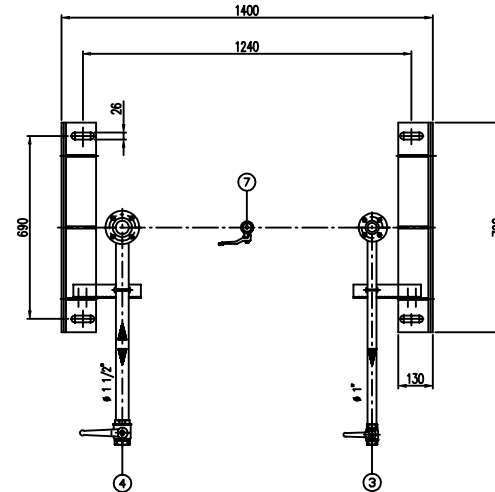
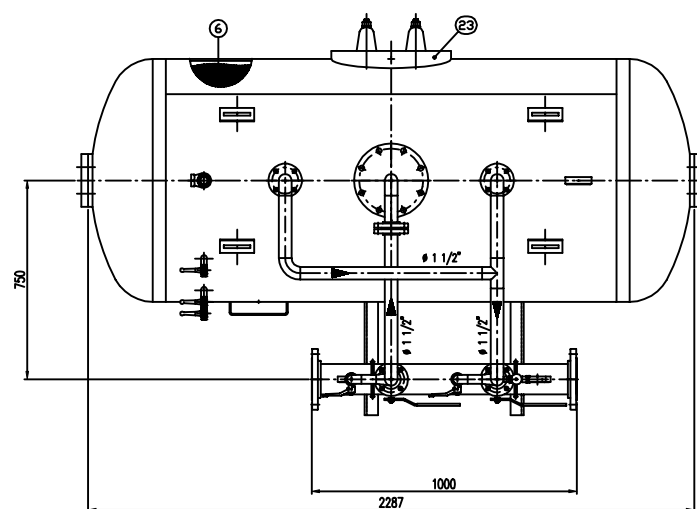
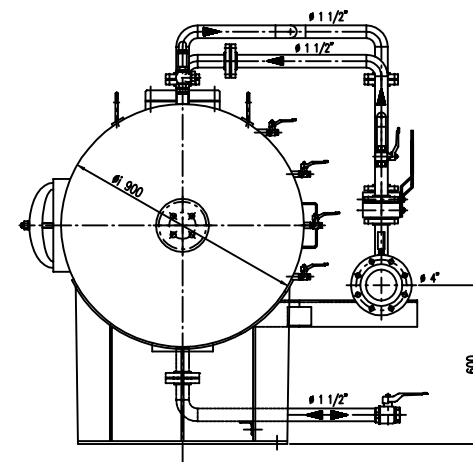
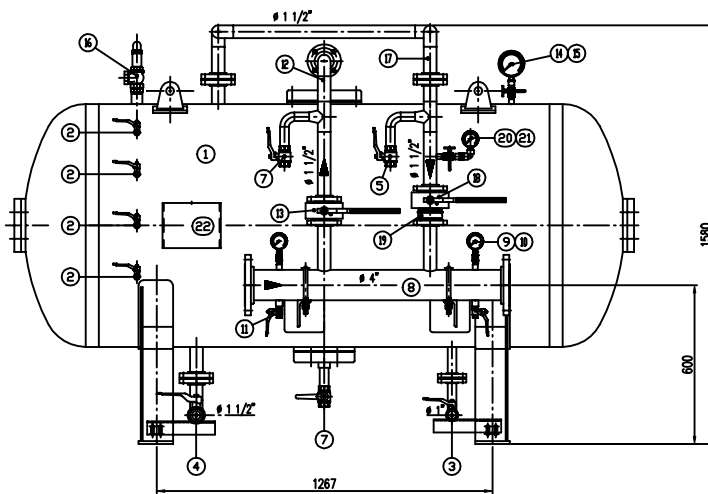


IMPORTANTE :
CACCIALANZA & C. S.p.A. si riserva il diritto di modificare senza preavviso le informazioni contenute in questo schema con il proposito di apportare miglioramenti alle produzioni.

IMPORTANT :
CACCIALANZA & C. S.p.A. reserves the right to change or modify without previous notice any data or specifications due to changes or modifications in order to improve the products presented.



POS.	DESCRIZIONE DESCRIPTION	MATERIALE MATERIAL	Q.TA' QTY
1	SERBATOIO LIQUIDO SCHIUMOSO CAP. 1000 l FOAM COMPRESSOR TYPE 1000 l CAPACITY	FE 4012 KW UNI 5569 ASB A 50 Ø 40	1
2	INDICATORE DI LIVELLO (VALVOLA A SFERA Ø 3/8") LEVEL INDICATOR BALL VALVE Ø 3/8"	ACCIAIO INOX AISI 316 STAINLESS STEEL AISI 316	4
3	SCARICO SERBATOIO (VALVOLA A SFERA Ø 1") DRAIN VALVE (BALL VALVE Ø 1")	ACCIAIO INOX AISI 316 STAINLESS STEEL AISI 316	1
4	CARICO / SCARICO SERBATOIO (VALVOLA A SFERA Ø 1 1/2") FILL / DRAIN VALVE Ø 1 1/2"	ACCIAIO INOX AISI 316 STAINLESS STEEL AISI 316	1
5	SFIATO SERBATOIO (VALVOLA A SFERA Ø 1") VENT VALVE BALL VALVE Ø 1"	ACCIAIO INOX AISI 316 STAINLESS STEEL AISI 316	1
6	MEMBRANA MEMBRANE	EPDM	1
7	SFIATO MEMBRANA (VALVOLA A SFERA Ø 1") MEMBRANE VENT BALL VALVE Ø 1"	OTTONE BRASS	1
8	TUBO MISCELATORE Ø 4" API 5L G. B SCH STD PREMIER PIPE Ø 4" API 5L G. B SCH STD	CIS UNI 5462/64 ASB A 100 Ø 4	1
9	MANOMETRO TUBO MISCELATORE Ø 43 SCALA 0-25 ATT. RAD. Ø 1/4" GAS M PREMIER PIPE PRESS. INDICATOR Ø 43 SCALE 0-25 1/4" GAS M RAD.	ACCIAIO AL CARBONIO CARBON STEEL	2
10	VALVOLA PORTA MANOMETRO (VALVOLA A SFERA Ø 1/4" M x F) PRESSURE INDICATOR BALL VALVE Ø 1/4" M x F	OTTONE BRASS	2
11	DRENAGGIO TUBO MISCELATORE (VALVOLA A SFERA Ø 3/8" M x F) DRAIN PIPE BALL VALVE Ø 3/8" M x F	OTTONE BRASS	2
12	LINEA MISCIONE ACQUA Ø 1 1/2" TUBO API 5L G. B SCH STD WATER LINE Ø 1 1/2" PIPE API 5L G. B SCH STD	CIS UNI 5462/64 ASB A 100 Ø 1 1/2	1
13	INTERMETTAZIONE LINEA ACQUA (VALVOLA A SFERA DN 40) WATER LINE INTERCEPT BALL VALVE DN 40	CORPO A 105 SFERA AISI 420 BODY AND BALL AISI 420	1
14	MANOMETRO SERBATOIO Ø 100 SCALA 0-25 ATT. RAD. Ø 1/2" GAS M TANK PRESS. INDICATOR Ø 100 SCALE 0-25 1/2" GAS M RAD.	ACCIAIO AL CARBONIO CARBON STEEL	1
15	PIEDINETTO PORTAMANOMETRO Ø 1/2" PRESSURE INDICATOR COCK Ø 1/2"	OTTONE BRASS	1
16	VALVOLA DI SICUREZZA SERBATOIO Ø 1" TARATA A 11,5 kg/cm2 TANK PRESSURE SAFETY VALVE 1" SET AT 11,5 kg/cm2	OTTONE BRASS	1
17	LINEA USCITA LIQUIDO SCHIUMOSO Ø 1 1/2" TUBO API 5L G. B SCH STD FOAM COMPRESSOR OUTLET PIPE Ø 1 1/2" PIPE API 5L G. B SCH STD	ACCIAIO INOX AISI 304 STAINLESS STEEL AISI 304	1
18	INTERMETTAZIONE LINEA USCITA LIQUIDO SCHIUMOSO (VALVOLA A SFERA DN 40) FOAM COMPRESSOR OUTLET LINE INTERCEPT BALL VALVE DN 40	ACCIAIO INOX AISI 316 STAINLESS STEEL AISI 316	1
19	VALVOLA DI RITENUTA LINEA USCITA SCHIUMOSO DN 40 FOAM COMPRESSOR CHECK VALVE DN 40	ACCIAIO INOX AISI 304 STAINLESS STEEL AISI 304	1
20	MANOMETRO LINEA LIQUIDO SCHIUMOSO Ø 43 SCALA 0-25 ATT. RAD. Ø 1/4" GAS M FOAM COMPRESSOR LINE PRESS. INDICATOR Ø 43 SCALE 0-25 1/4" GAS M RAD.	ACCIAIO INOX AISI 304 STAINLESS STEEL AISI 304	1
21	PIEDINETTO PORTAMANOMETRO Ø 1/4" PRESSURE INDICATOR COCK Ø 1/4"	OTTONE BRASS	1
22	TARGA IDENTIFICAZIONE SERBATOIO TANK IDENTIFICATION PLATE	LEDA LEGGERA LIGHT ALUMINUM	1
23	PASSO D'UOMO HOLE	C 10 UNI 5482 ASB A 100 Ø 8	1

DATI TECNICI TECHNICAL DATA			
PRESSIONE DI ESERCIZIO WORKING PRESSURE	10 bar	SPESORE FASCIA SHELL THICKNESS	8 mm
PRESSIONE DI PROGETTO DESIGN PRESSURE	12 bar	SPESORE FONDO FOUNDER HEAD THICKNESS	8 mm
PRESSIONE DI PROVA IDRAULICA HYDRAULIC TEST PRESSURE	17 bar	SOPRAESPESORE DI CORROSIONE CORROSION RES. THICKNESS	7 mm
TEMPERATURA DI PROGETTO DESIGN TEMPERATURE	-10 +50 °C	RADIOGRAFIE R-TEST	10 %
NORMATIVA DI COSTRUZIONE CODE REGULATIONS	LS.P.E.S.L.	ENTE COLLAUDATORE INSPECTION AGENCY	/
MATERIALE MATERIAL			
CAMPO DI LAVORO WORKING RANGE	200-1000 l/min.		
MISCELAZIONE MIXING	%		
DIAFRAMMA ACQUA WATER MEMBRANE	Ø mm		
DIAFRAMMA SCHIUMOSO FOAM COMPRESSOR	Ø mm		
PESO TOTALE (MOTO) TOTAL WEIGHT (MOTOR)	500 kg	PESO TOTALE (CARICO) TOTAL WEIGHT (CHARGE)	kg
TIPO LIQUIDO SCHIUMOSO FOAM COMPRESSOR TYPE		PESO SPECIFICO SPECIFIC WEIGHT	kg/dm ³

VERNICIATURA - PAINTING
COLO ESPOSIZIONE - EXPOSURE CYCLE
ESTERNA - SABBATURA SA 2.5
EXTERNAL - SANDBLASTING SA 2.5
FONDO : N.1 MANO DI FONDO EPOSSIDICO - 60 µ
PRIMA : N.1 COAT PONY RED PRIMER - 60 µ
FINALE : N.2 MANO DI SMALTO EPOSSIDICO RAL 3000 - 45 µ
FINALE : N.2 COAT PONY EPOXY RAL 3000 - 45 µ, 2COAT
S.F.S. TOTALE 150 µ
TOTAL M.F.Z. 150 µ

NOTE
 1) LA TUBAZIONE A VALLE DEL TUBO MISCELATORE DEVE ESSERE RETTILINEA AL MINIMO PER 1000mm
 PIPE DOWNSTREAM GAS TO BE STRAIGHT FOR A MINIMUM OF 1000mm

Rev.	Date	Description	MP	MB	Approved
0	04.04.00	Emesso per costruzione			
CACCIALANZA & C. s.p.a. AUTORIZZAZIONE ACCIAIO INOX/STAINLESS STEEL APPROVED STAINLESS STEEL					
CACCIALANZA & C. s.p.a. AUTORIZZAZIONE ACCIAIO INOX/STAINLESS STEEL APPROVED STAINLESS STEEL			Client / Project Title MISCELATORE A SPOSTAMENTO DI LIQUIDO TIPO MSL-OI 1x1000 ASSEMBLE GENERALE DISPLACEMENT LIQUID PREMIER MSL-OI 1x1000 TYPE GENERAL ASSEMBLY		
Code	0471910520	Spn.	Sta	Scale	Dwg. nr.
			A1	1:10	04740821
Rev.	0	Sheet	0	of	1

CONNESSIONI CONNECTIONS	TIPO TYPE
FLANGIA INGRESSO / USCITA TUBO MISCELATORE PREMIER PIPE INLET / OUTLET FLANGE	DN 100 UNI PR 16
VALVOLA CARICO / SCARICO SERBATOIO FILL / DRAIN VALVE	Ø 1 1/2" GAS F

THIS DRAWING IS THE PROPERTY OF CACCIALANZA & C. S.p.A. AND IS NOT TO BE REPRODUCED OR USED TO PROMOTE ANY INFORMATION FOR SALES OR APPROVALS EXCEPT WHERE PROVIDED FOR BY AGREEMENT WITH SAID COMPANY