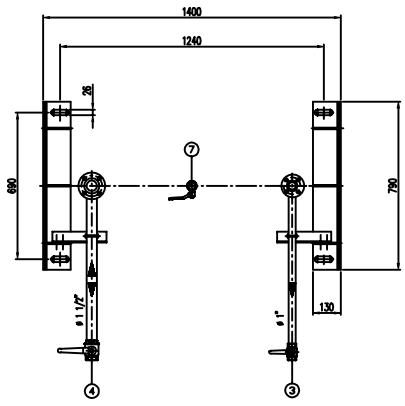
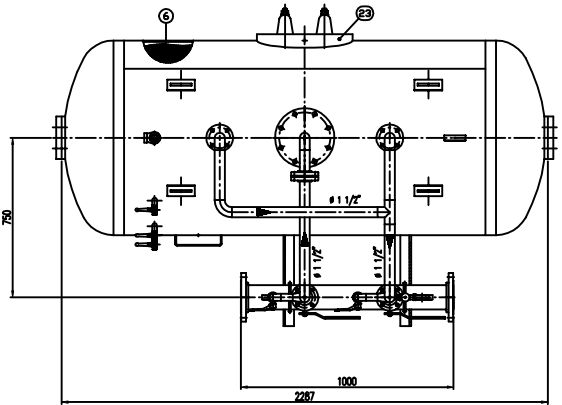
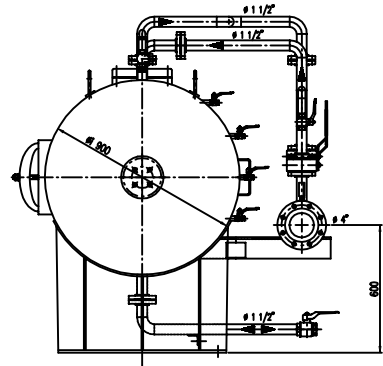
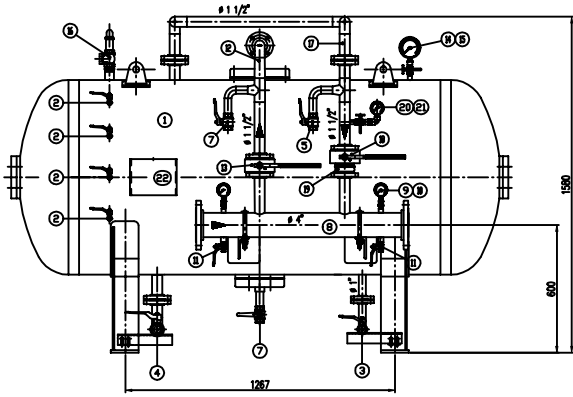


OPZIONE 1
 CACCIALANZA & C. S.p.A. di avere i diritti di esclusiva sulle macchine e sui materiali
 contenuti in questo catalogo con il patto di esclusiva sopra descritto da produrre.

OPZIONE 2
 CACCIALANZA & C. S.p.A. riserva il diritto di designare o modificare i prodotti sotto ogni
 condizione, anche in caso di modifica, in tutto o in parte, senza preavviso.



POS.	DESCRIZIONE	MATERIALE	Q.TA' / UNITA'
1	SERBATOIO LIQUIDO SCAMBIO CAP. 1000 l. PER CARICO 1000 kg. 1000000	FE 042 100 1000 1000 1000 1000	1
2	PROTEZIONE DI INNEVIO (VALVOLA A SFERA Ø 3/4")	OTTONE	4
3	VALVOLA PORTA MANTENIMENTO (VALVOLA A SFERA Ø 1")	OTTONE	1
4	VALVOLA PORTA MANTENIMENTO (VALVOLA A SFERA Ø 1 1/2")	OTTONE	1
5	VALVOLA PORTA MANTENIMENTO (VALVOLA A SFERA Ø 1")	OTTONE	1
6	VALVOLA PORTA MANTENIMENTO (VALVOLA A SFERA Ø 1")	OTTONE	1
7	VALVOLA PORTA MANTENIMENTO (VALVOLA A SFERA Ø 1")	OTTONE	1
8	VALVOLA PORTA MANTENIMENTO (VALVOLA A SFERA Ø 1")	OTTONE	1
9	VALVOLA PORTA MANTENIMENTO (VALVOLA A SFERA Ø 1")	OTTONE	1
10	VALVOLA PORTA MANTENIMENTO (VALVOLA A SFERA Ø 1")	OTTONE	1
11	VALVOLA PORTA MANTENIMENTO (VALVOLA A SFERA Ø 1")	OTTONE	1
12	VALVOLA PORTA MANTENIMENTO (VALVOLA A SFERA Ø 1")	OTTONE	1
13	VALVOLA PORTA MANTENIMENTO (VALVOLA A SFERA Ø 1")	OTTONE	1
14	VALVOLA PORTA MANTENIMENTO (VALVOLA A SFERA Ø 1")	OTTONE	1
15	VALVOLA PORTA MANTENIMENTO (VALVOLA A SFERA Ø 1")	OTTONE	1
16	VALVOLA PORTA MANTENIMENTO (VALVOLA A SFERA Ø 1")	OTTONE	1
17	VALVOLA PORTA MANTENIMENTO (VALVOLA A SFERA Ø 1")	OTTONE	1
18	VALVOLA PORTA MANTENIMENTO (VALVOLA A SFERA Ø 1")	OTTONE	1
19	VALVOLA PORTA MANTENIMENTO (VALVOLA A SFERA Ø 1")	OTTONE	1
20	VALVOLA PORTA MANTENIMENTO (VALVOLA A SFERA Ø 1")	OTTONE	1
21	VALVOLA PORTA MANTENIMENTO (VALVOLA A SFERA Ø 1")	OTTONE	1
22	VALVOLA PORTA MANTENIMENTO (VALVOLA A SFERA Ø 1")	OTTONE	1
23	VALVOLA PORTA MANTENIMENTO (VALVOLA A SFERA Ø 1")	OTTONE	1

DATI TECNICI			
SOSTANZA DA			
PRESSIONE DI PROGETTO	10 bar	SPESORE FASCE	0 mm
PRESSIONE DI PROGETTO	12 bar	SPESORE FONDO	0 mm
PRESSIONE DI PROVA SPERIMENTALE	17 bar	SOSPENSIONE DI CORROSIONE	/ mm
TEMPERATURA DI PROGETTO	-10 +100 °C	SOSPENSIONE DI CORROSIONE	10 X
CONDIZIONE DI CORROSIONE	LSPEAL	DATE COLLABORAZIONE	/
MATERIALE	OTTONE	INDICAZIONE	/
CAPACITA' DI LAVORO	200000 l/anno		
ISOLAZIONE	X		
DIFFUSIONE ACQUA	0 mm		
DIFFUSIONE VAPORI	0 mm		
DIFFUSIONE SCAMBIO	0 mm		
PISTO TOTALI (LAVORO)	800 kg	PISTO TOTALI (CARICO)	kg
PISTO TOTALI (SERVIZIO)		PISTO TOTALI (SERVIZIO)	kg/anno

VERIFICATA - PANTING CYCLE
 C.C.C. S.p.A. di avere i diritti di esclusiva sulle macchine e sui materiali
 contenuti in questo catalogo con il patto di esclusiva sopra descritto da produrre.

OPZIONE 1
 CACCIALANZA & C. S.p.A. riserva il diritto di designare o modificare i prodotti sotto ogni
 condizione, anche in caso di modifica, in tutto o in parte, senza preavviso.

NOTE			
1) LA TIRAZIONE A VALLE DEL TURBO MISCELATORE DEVE ESSERE RETRINCA AL MINIMO PER 1000mm PER GARANTIRE LA VITA DEL TURBO PER 2 ANNI O 100000.			
0	08.03.00	Emesso per costruzione	MS MB
Rev.	Data	Realizzato	Disegn. Controll. Approv.

CACCIALANZA & C. S.p.A.			
MISCELATORE A SPOSTAMENTO DI LIQUIDO TIPO MSL-0 1x1000			
ASSEMBLAMENTO			
DISASSEMBLY LIQUID MIXER PREMIER MSL-0 1x1000 TYPE			
GENERAL ASSEMBLY			
Disegn.	MS	Disegn.	MS
Controll.	MB	Controll.	MB
Disegn.	MS	Disegn.	MS
Controll.	MB	Controll.	MB
Disegn.	MS	Disegn.	MS
Controll.	MB	Controll.	MB
Disegn.	MS	Disegn.	MS
Controll.	MB	Controll.	MB
Disegn.	MS	Disegn.	MS
Controll.	MB	Controll.	MB

COMMISSIONI		TIPO	
CONCESSIONE		MIS	
Flamma Ingresso / Livello Turb. Miselatore	08.03.00	MS	MS
Flamma per Gas / Inlet Flama	08.03.00	MS	MS
Valvola Carico / Scarico Serbatoio	01/12/00	MS	MS
Valv. Carico / Inlet MSL	01/12/00	MS	MS