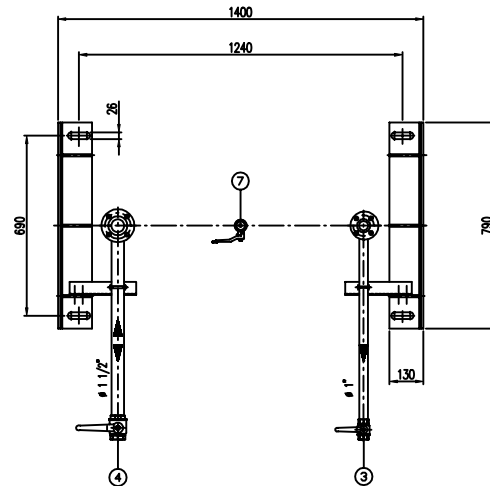
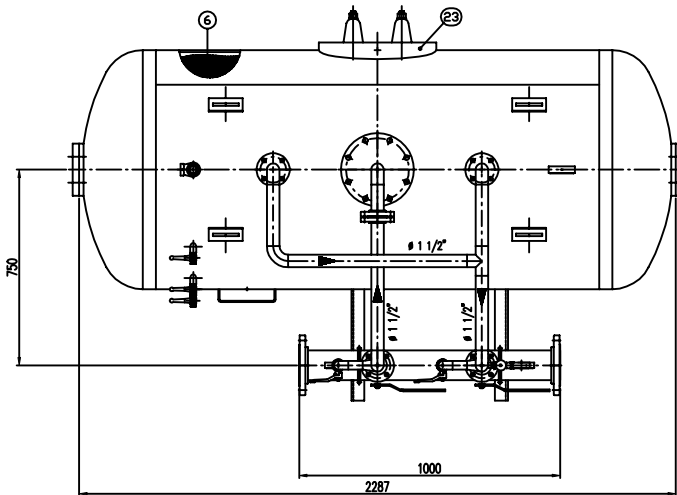
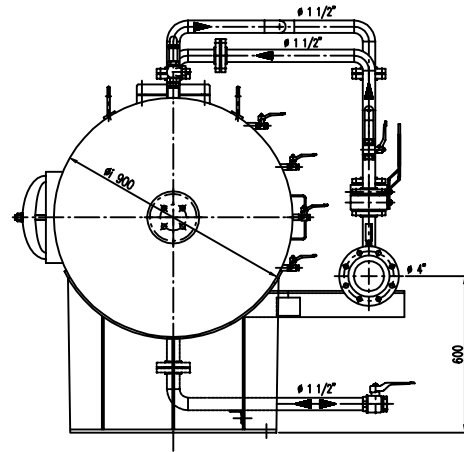
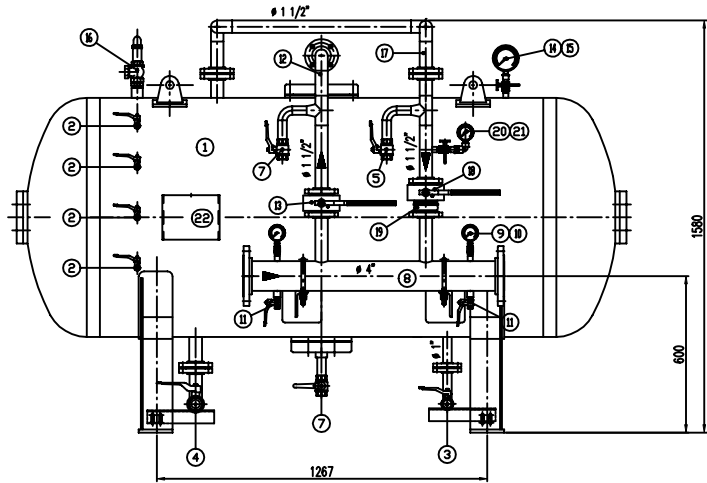


IMPORTANTE :
CACCIALANZA & C. S.p.A. si riserva il diritto di modificare senza preavviso le informazioni
contenute in questo schizzo con il proposito di appurare miglioramenti alla produzione.

NOTICE :
CACCIALANZA & C. S.p.A. reserves the right to change or modify without previous notice any data
or specifications due to change or modification in order to improve the products presented!



POS.	DESCRIZIONE DESCRIPTION	MATERIALE MATERIAL	Q.TA QTY
1	SERBATOIO LIQUIDO SCARICANDO CAP. 1000 l FORM COMPACTO TIPO MSL-0 1500x1000	FE 402 KW UNI 5889 ASA A 101 G. 3	1
2	INDICATORE DI LIVELLO (VALVOLA A SFERA # 3/8") LINE BROSCHER (BALL VALVE # 3/8")	OTTONE BRASS	4
3	SCARICO SERBATOIO (VALVOLA A SFERA # 1") LINE BROSCHER (BALL VALVE # 1")	OTTONE BRASS	1
4	CARICO / SCARICO SERBATOIO (VALVOLA A SFERA # 1 1/2") LINE BROSCHER (BALL VALVE # 1 1/2")	OTTONE BRASS	1
5	SFIATO SERBATOIO (VALVOLA A SFERA # 1") LINE BROSCHER (BALL VALVE # 1")	OTTONE BRASS	1
6	MEMBRANA MEMBRANE	HYFALON HYFALON	1
7	SFIATO MEMBRANA (VALVOLA A SFERA # 1") MEMBRANA (BALL VALVE # 1")	OTTONE BRASS	1
8	TURBO MISCELATORE # 4" API SL. G. B SOH STD PREMIER PVP # 4" API SL. G. B SOH STD	CIS UNI 5482/64 ASA A 101 G. 3	1
9	HANNOMETRO TURBO MISCELATORE # 63 SCALA 0-25 ATI. RAD. # 1/4" GAS M PREMIER PVP PRESS. INDICATOR # 63 SCALE 0-25 # 1/4" GAS M BAR.	ACCIAIO AL CARBONIO CARBON STEEL	2
10	VALVOLA PORTA HANNOMETRO (VALVOLA A SFERA # 1/4" M x F) PREMIER PVP PRESS. INDICATOR # 63 SCALE 0-25 # 1/4" GAS M BAR.	OTTONE BRASS	2
11	DRENAGGIO TURBO MISCELATORE (VALVOLA A SFERA # 3/8" M x F) PREMIER PVP PRESS. INDICATOR # 63 SCALE 0-25 # 1/4" GAS M BAR.	OTTONE BRASS	2
12	LINEA INIEZIONE ACQUA # 1 1/2" TURBO API SL. G. B SOH STD WATER INJECT LINE # 1 1/2" PVP # 1 1/2" GAS M BAR.	CIS UNI 5482/64 ASA A 101 G. 3	1
13	INTERCETTAZIONE LINEA ACQUA (VALVOLA A SFERA # 1 1/2") WATER LINE STOP VALVE # 1 1/2" PVP # 1 1/2" GAS M BAR.	CORPO A 100 SFERA ANSI 420 BODY A 100 BALL ANSI 420	1
14	HANNOMETRO SERBATOIO # 100 SCALA 0-25 ATI. RAD. # 1/2" GAS M FORM COMPACTO QUARTI LINE INTERPRESSIONI (BALL VALVE # 1 1/2")	ACCIAIO AL CARBONIO CARBON STEEL	1
15	RUBINETTO PORTAHANNOMETRO # 1/2" PRESSURE INDICATOR COCK # 1/2"	OTTONE BRASS	1
16	VALVOLA DI SOVRAPRESSIONE SERBATOIO # 1" LINE PRESSURE SHUT OFF VALVE # 1"	TANATA A 11.5 kg/cm2 SET POINT 11.5 kg/cm2	1
17	LINEA USCITA LIQUIDO SCARICANDO # 1 1/2" TURBO API SL. G. B SOH STD FORM COMPACTO QUARTI LINE INTERPRESSIONI (BALL VALVE # 1 1/2")	CIS UNI 5482/64 ASA A 101 G. 3	1
18	INTERCETTAZIONE LINEA USCITA LIQUIDO SCARICANDO (VALVOLA A SFERA # 1 1/2") FORM COMPACTO QUARTI LINE INTERPRESSIONI (BALL VALVE # 1 1/2")	CORPO A 100 SFERA ANSI 420 BODY A 100 BALL ANSI 420	1
19	VALVOLA DI RITORNO LINEA USCITA LIQUIDO SCARICANDO # 1 1/2" FORM COMPACTO QUARTI LINE INTERPRESSIONI (BALL VALVE # 1 1/2")	OTTONE BRASS - RET. ST. STEEL	1
20	HANNOMETRO LINEA USCITA LIQUIDO SCARICANDO # 63 SCALA 0-25 ATI. RAD. # 1/4" GAS M FORM COMPACTO QUARTI LINE INTERPRESSIONI (BALL VALVE # 1 1/2")	ACCIAIO AL CARBONIO CARBON STEEL	1
21	RUBINETTO PORTAHANNOMETRO # 1/4" PRESSURE INDICATOR COCK # 1/4"	OTTONE BRASS	1
22	TARGA IDENTIFICAZIONE SERBATOIO TIPO LIQUIDO SCARICANDO	LEGA LEGGERA LIGHT ALLOY	1
23	PIEDO D'UOMO MANTELLO	C 18 UNI 5482 ASA A 101 G. 3	1

DATI TECNICI TECHNICAL DATA			
PRESSIONE IN ESERCIZIO SERVIZIO PRESSURE	10 bar	SPESORE FASCIAME SHELL THICKNESS	8 mm
PRESSIONE DI PROGETTO DESIGN PRESSURE	12 bar	SPESORE FONDO FORMED HEAD THICKNESS	8 mm
PRESSIONE DI PROVA IDRAULICA PROVAZIONE TEST PRESSURE	17 bar	SOTTOSPESORE DI CORROSIONE CORROSION PROOF THICKNESS	/ mm
TEMPERATURA DI PROGETTO DESIGN TEMPERATURE	-10 +50 °C	RADIOGRAFIE S-RAYS	10 X
INFORMATICA DI COSTRUZIONE CODE EXECUTION	I.S.P.E.S.L.	ENTE COLLAUDATORE INSPECTION AGENCY	/
MATERIALE MATERIAL			
CAMPO DI LAVORO RANGE SERVICE	200-1000 l/min.		
MISCELAZIONE MIXING	%		
DIAPHRAGMA ACQUA WATER DIAPHRAGM	Ø mm		
DIAPHRAGMA SCARICANDO FORM COMPACTO QUARTI LINE INTERPRESSIONI	Ø mm		
PESO TOTALE (VAUO) TOTAL WEIGHT (EMPTY)	500 kg	PESO TOTALE (CARICO) TOTAL WEIGHT (CHARGE)	kg
TIPO LIQUIDO SCARICANDO TYPE		PESO SPECIFICO SPECIFIC GRAVITY	kg/cm ³

VERNICATURA - PAINTING
CYCLE EXPOSSURE - COATING CYCLE

ESTERNA :
SABBATURA SA 2.5
SABINASTRO SA 2.5

FONDO :
N.1 MANO DI FONDO EXPOSSICCO - 60 µ
PRIMA :
N.1 COAT SPRAY NEW PRIMER - 60 µ
FINALE :
N.2 MANO DI SMALTO EXPOSSICCO RAL 3000 - 45 µ
PRIMA :
N.2 COAT SPRAY FINISH PAINT 3000 - 45 µ (Dati S.F.S. TOTALE 150 µ
TOTAL DFT. 150 µ)

NOTE
1) LA TUBAZIONE A VALLE DEL TURBO MISCELATORE DEVE ESSERE RETILINEA AL MINIMO PER 1000mm
PIPE DOWNSTREAM HAS TO BE STRAIGHT FOR A MINIMUM OF 1000mm

Rev.	Date	Emesso per costruzione	MS	MB	DM	Checked	Approved
0	09.03.00	Emesso per costruzione					

CACCIALANZA & C. S.p.A.		Client / Project	
<p>Flanica Ingresso / Inlet Flange Valvola Carico / Scarico Serbatoio Water Charge / Drain Valve</p>		<p>Titolo MISCELATORE A SPOSTAMENTO DI LIQUIDO TIPO MSL-0 1x1000 ASSEMBLE GENERALE DISPLACEMENT LIQUID PREMIXER MSL-0 1x1000 TYPE GENERAL ASSEMBLY</p>	
<p>Flanica Ingresso / Inlet Flange Valvola Carico / Scarico Serbatoio Water Charge / Drain Valve</p>	<p>TIPO TYPE</p>	<p>Date 09.03.00</p>	<p>Name MS</p>
<p>Flanica Ingresso / Inlet Flange Valvola Carico / Scarico Serbatoio Water Charge / Drain Valve</p>	<p># 4" ANSI 150 Lbs RF</p>	<p>Checked 09.03.00</p>	<p>MB</p>
<p>Flanica Ingresso / Inlet Flange Valvola Carico / Scarico Serbatoio Water Charge / Drain Valve</p>	<p># 1 1/2" GAS F</p>	<p>Approved</p>	<p>DM</p>
<p>Flanica Ingresso / Inlet Flange Valvola Carico / Scarico Serbatoio Water Charge / Drain Valve</p>	<p>Ø 1 1/2" GAS F</p>	<p>Code 0471810510</p>	<p>Size A1</p>
<p>Flanica Ingresso / Inlet Flange Valvola Carico / Scarico Serbatoio Water Charge / Drain Valve</p>	<p>Scale 1:10</p>	<p>Draw no. 04740818</p>	<p>Rev. 0</p>
<p>Flanica Ingresso / Inlet Flange Valvola Carico / Scarico Serbatoio Water Charge / Drain Valve</p>	<p>Sheet 1</p>	<p>of 1</p>	<p>Sheet 1</p>

This drawing is the property of CACCIALANZA & C. S.p.A. and is not to be reproduced or used to fabricate any
equipment for other or different or approved except those produced for by agreement with this company