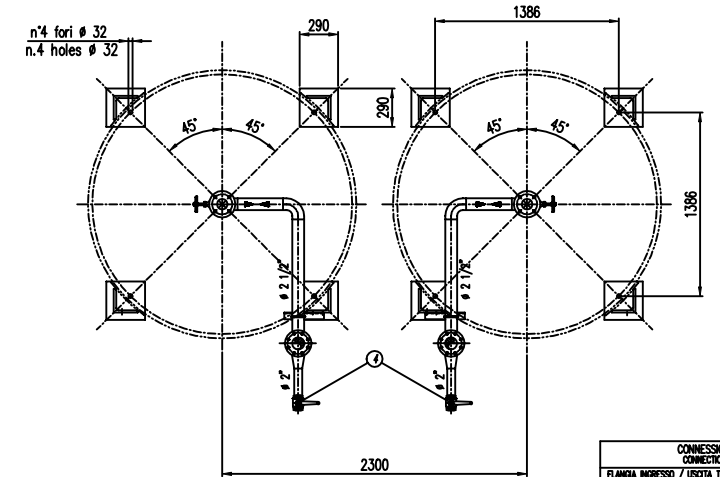
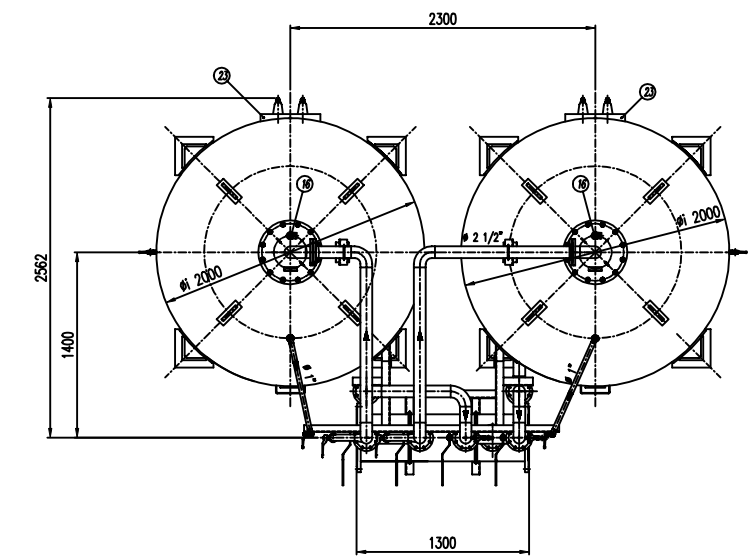
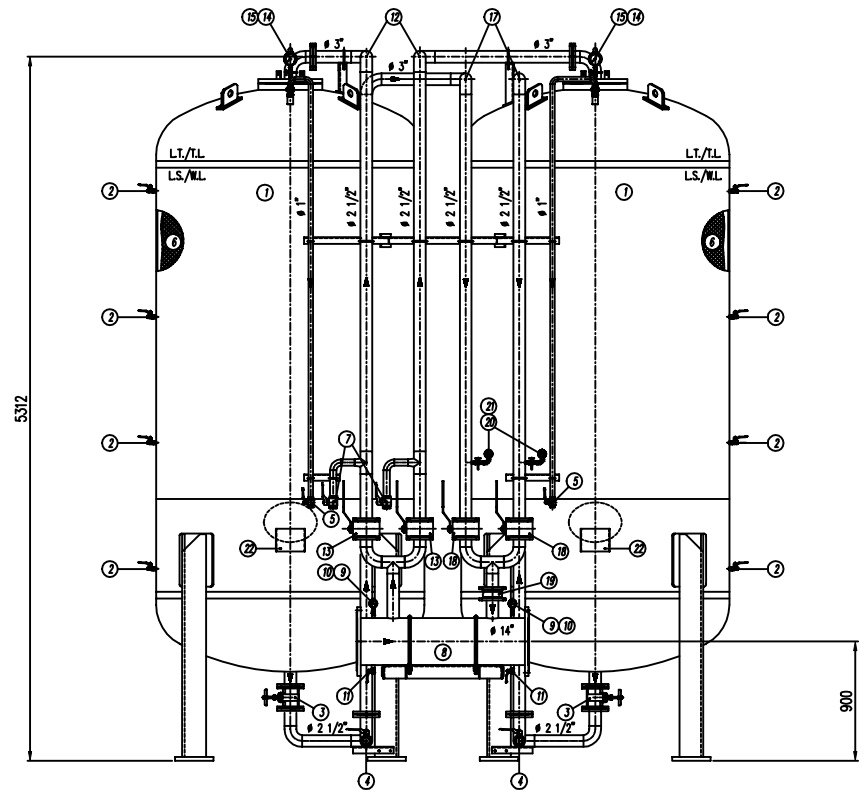


IMPORTANTE:
 CACCIALANZA & C. S.p.A. si riserva il diritto di modificare senza preavviso le informazioni contenute in questo disegno con il proposito di aggiornare gli standard di produzione.
IMPORTANT:
 CACCIALANZA & C. S.p.A. reserves the right to change or modify without preavviso any data or specifications due to changes or modifications in order to improve the products presented.



POS.	DESCRIZIONE	MATERIALE	Q.TA' / BT
1	SERBATOIO LIQUIDO SCHIUMOGENO CAP. 12000 l TIPO COMPARTO TYPE 10001 1 CAPACITY	FE 401.2 UNI EN 5069 ASTM A 286 Gr. B	2
2	INDICATORE DI LIVELLO (VALVOLA A SFERA # 3/8") LEVEL INDICATOR (BALL VALVE # 3/8")	ACCIAIO INOX AISI 316 STAINLESS STEEL AISI 316	8
3	CARABINELLA PNEUMATICA # 2 1/2" WAVE GATE VALVE # 2 1/2"	INOX INOX	2
4	CARICO / SCARICO SERBATOIO (VALVOLA A SFERA # 2") TYPE WAVE BALL VALVE # 2"	ACCIAIO INOX AISI 316 STAINLESS STEEL AISI 316	2
5	SFIATO SERBATOIO (VALVOLA A SFERA # 1") TYPE WAVE BALL VALVE # 1"	ACCIAIO INOX AISI 316 STAINLESS STEEL AISI 316	2
6	MEMBRANA MEMBRANE	HYFALON	2
7	SFIATO MEMBRANA (VALVOLA A SFERA # 1 1/2") SERBATOIO WAVE BALL VALVE # 1 1/2"	OTTONE BRASS	2
8	TUBO MISCELATORE # 1 1/2" API 5L Gr. B SCH STD PREMIER PIPE # 1 1/2" API 5L Gr. B SCH STD	C15 UNI 5462/64 ASTM A 182 Gr. B	1
9	MANOMETRO TUBO MISCELATORE # 43 SCALA 0-25 ATT. RAD. # 1/4" GAS M PREMIER PIPE PRESS. INDICATOR # 43 SCALE 0-25 # 1/4" GAS M RAD.	ACCIAIO AL CARBONIO CARBON STEEL	2
10	VALVOLA PORTA MANOMETRO (VALVOLA A SFERA # 1/4" M x F) PREMIER PIPE BALL VALVE # 1/4" M x F	OTTONE BRASS	2
11	DRENAGGIO TUBO MISCELATORE (VALVOLA A SFERA # 3/8" M x F) WAVE BALL VALVE # 3/8" M x F	OTTONE BRASS	2
12	LINEA MISCIONE ACCIAIO # 2 1/2" TUBO API 5L Gr. B SCH STD WAVE BALL VALVE # 2 1/2" PIPE API 5L Gr. B SCH STD	C15 UNI 5462/64 ASTM A 182 Gr. B	2
13	INTERMETALLICA LINEA ACQUA (VALVOLA A SFERA # 2 1/2") TYPE LINE INTERMETALLIC BALL VALVE # 2 1/2"	CORPO A 105 SFERA AISI 420 BODY AISI 420 BALL VALVE	2
14	MANOMETRO SERBATOIO # 100 SCALA 0-25 ATT. RAD. # 1/2" GAS M TYPE PRESS. INDICATOR # 100 SCALE 0-25 # 1/2" GAS M RAD.	ACCIAIO AL CARBONIO CARBON STEEL	2
15	PIEDOMETRO PORTAMANOMETRO # 1/2" PRESS. INDICATOR COCK # 1/2"	OTTONE BRASS	2
16	VALVOLA DI SICUREZZA SERBATOIO # 2" PARATA A 11.5 kg/cm2 TYPE PRESSURE SAFETY VALVE # 2" SET POINT 11.5 kg/cm2	OTTONE BRASS	2
17	LINEA USCITA LIQUIDO SCHIUMOGENO # 2 1/2" TUBO API 5L Gr. B SCH STD FOUR COMPARTO OUTLET LINE # 2 1/2" PIPE API 5L Gr. B SCH STD	ACCIAIO INOX AISI 304 STAINLESS STEEL AISI 304	2
18	INTERMETALLICA LINEA USCITA LIQUIDO SCHIUMOGENO (VALVOLA A SFERA # 2 1/2") FOUR COMPARTO OUTLET LINE INTERMETALLIC BALL VALVE # 2 1/2"	ACCIAIO INOX AISI 316 STAINLESS STEEL AISI 316	2
19	VALVOLA DI RITARDO LINEA USCITA LIQUIDO SCHIUMOGENO # 2 1/2" FOUR COMPARTO OUTLET LINE DELAY BALL VALVE # 2 1/2"	ACCIAIO INOX AISI 304 STAINLESS STEEL AISI 304	1
20	MANOMETRO LINEA LIQUIDO SCHIUMOGENO # 43 SCALA 0-25 ATT. RAD. # 1/4" GAS M FOUR COMPARTO LINE PRESS. INDICATOR # 43 SCALE 0-25 # 1/4" GAS M RAD.	ACCIAIO INOX AISI 304 STAINLESS STEEL AISI 304	2
21	PIEDOMETRO PORTAMANOMETRO # 1/4" PRESS. INDICATOR COCK # 1/4"	OTTONE BRASS	2
22	TARGA IDENTIFICAZIONE SERBATOIO TYPE IDENTIFICATION PLATE	LEGA LEGGERA LIGHT ALLOY	2
23	PASSO D'UOMO MANHOLE	C 15 UNI 5462 ASTM A 182 Gr. B	2

DATI TECNICI TECHNICAL DATA			
PRESSIONE DI ESERCIZIO NORMAL PRESSURE	10 bar	SPESORE FASCINE SHIELD THICKNESS	12 mm
PRESSIONE DI PROGETTO DESIGN PRESSURE	12 bar	SPESORE FONDO BOTTOM HEAD THICKNESS	12 mm
PRESSIONE DI PROVA IDRAULICA HYDRAULIC TEST PRESSURE	17 bar	SOPRALAPPORE DI CORROSIONE CORROSION PEE THICKNESS	7 mm
TEMPERATURA DI PROGETTO DESIGN TEMPERATURE	-10 +50 °C	RADIOGRAFIE R-TEST	10 %
NORMATIVA DI COSTRUZIONE CODE REGULATIONS	IS.P.E.S.L.	ENTE COLLAUDATORE INSPECTION AGENCY	/
MATERIALE			
CAMPO DI LAVORO WORKING RANGE	2400x1800/ml		
MISCELAZIONE MIXING	%		
DIAPHRAGMA ACCIAIO WAVE GATE	Ø mm		
DIAPHRAGMA SCHIUMOGENO FOAM COMPARTO GATE	Ø mm		
PESO TOTALE (MIXTO) TOTAL WEIGHT (MIXED)	7450 kg	PESO TOTALE (CARICO) TOTAL WEIGHT (CHARGE)	kg
TIPO LIQUIDO SCHIUMOGENO FOAM COMPARTO TYPE		PESO SPECIFICO SPECIFIC GRAVITY	kg/cm3

VERNICIATURA - PAINTING
 CICLO EPOSSICO - EPOXY CYCLE
 ESTERNA: SABBATURA SA 2.5
 INTERNA: SABBATURA SA 2.5
 FONDO: 1.1 MANI DI FONDO EPOSSICO - 60,
 PRIMA: 1.1 COAT PUFFY RICH PRIMER - 60,
 FINALE: 1.2 MANI DI SMALTO EPOSSICO RAL 3000 - 45 µ,
 PRIMA: 1.2 COAT PUFFY FINISH RAL 3000 - 45 µ DASH
 S.F.S. TOTALE 150 µ,
 TOTAL D.F.T. 150 µ

NOTE
 1) LA TUBAZIONE A VALLE DEL TUBO MISCELATORE DEVE ESSERE RETTILINEA AL MINIMO PER 1000mm
 PIPE DOWNSTREAM HAS TO BE STRAIGHT FOR A MINIMUM OF 1000mm

Rev.	Date	Description	MS	MB	Approved
0	11.01.00	Emesso per costruzione			
CACCIALANZA & C. S.p.A. ARCHITETTO RESPONSABILE AUTOMAZIONE RESPONSABILE AUTOMAZIONE					
CONNESSIONI CONNECTIONS FLANGIA INGRESSO / USCITA TUBO MISCELATORE PREMIER PIPE INLET / BULLET FLANGE VALVOLA CARICO / SCARICO SERBATOIO TYPE CHARGE / BULK VALVE			TIPO TYPE # 1 1/2" ANSI 150 Lbs W # 2" GAS F		
Data Date 11.01.00 MS 11.01.00 MB			Nome Name MS MB		
Code A1			Scale 1:20		
Design 04735212			Rev. 0		
Sheet 1			of 1		

THIS DRAWING IS THE PROPERTY OF CACCIALANZA & C. S.p.A. AND IS NOT TO BE REPRODUCED OR USED TO PROMOTE ANY INFORMATION FOR SALES OR PURCHASES EXCEPT WHERE PROVIDED FOR BY AGREEMENT WITH THIS COMPANY