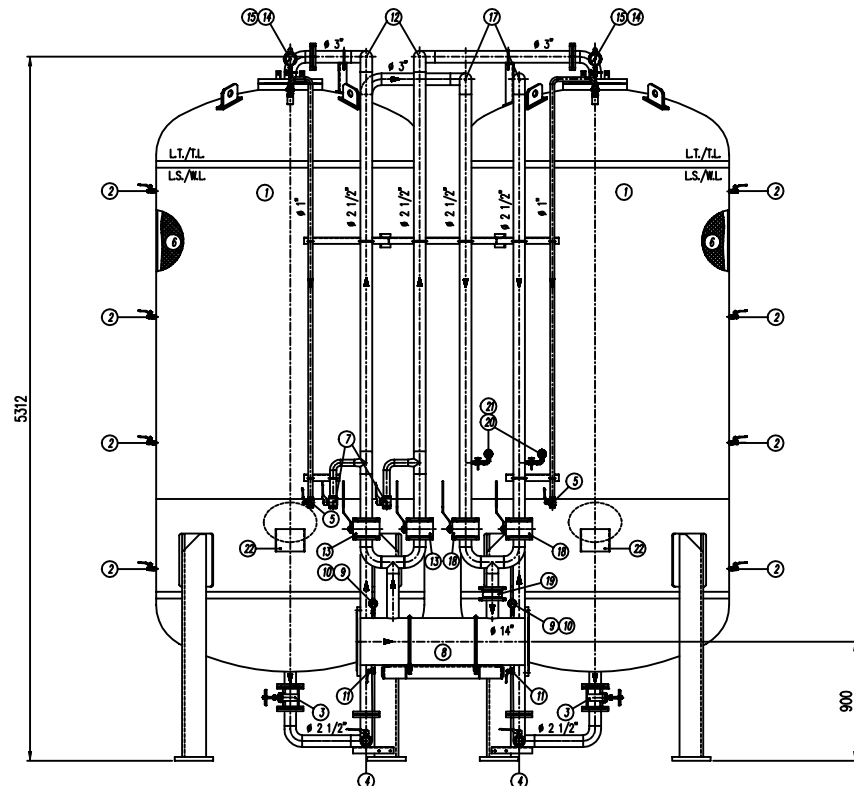
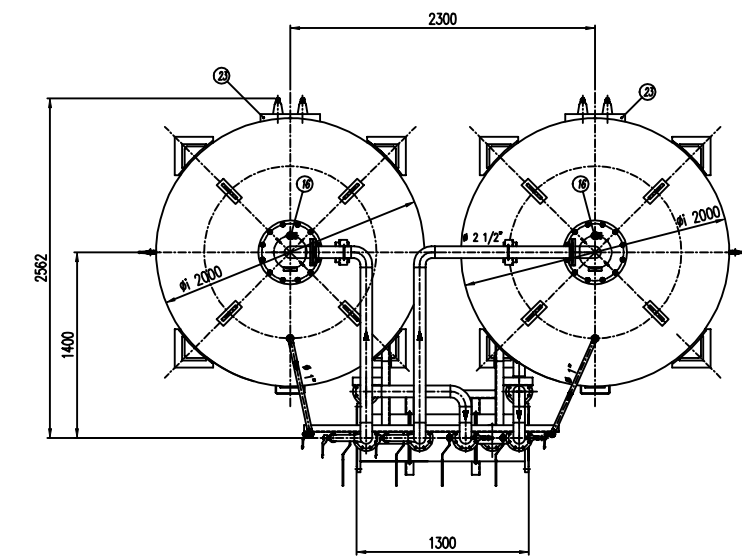


IMPORTANTE:
CACCIALANZA & C. S.p.A. si riserva il diritto di modificare senza preavviso le informazioni contenute in questo catalogo con il proposito di appurare miglioramenti alla produzione.

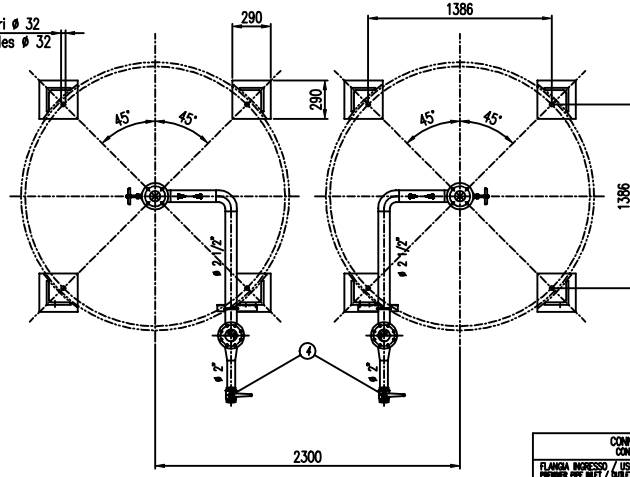
IMPORTANT:
CACCIALANZA & C. S.p.A. reserves the right to change or modify without previous notice any data or specifications due to changes or modifications in order to improve the products production.



POS.	DESCRIZIONE	MATERIALE	Q.TA' / BT
1	SERBATOIO LIQUIDO SCHIUMOSO CAP. 12000 l TANK LIQUID FOAM TYPE 12000 L CAPACITY	FE 4012 UNI EN 5669 SERV A 200 G 20	2
2	INDICATORE DI LIVELLO (VALVOLA A SFERA # 3/8") LEVEL INDICATOR (BALL VALVE # 3/8")	ACCIAIO INOX AISI 316 STAINLESS STEEL AISI 316	8
3	CARABONCICA PNEUMATICA DN 65 AIR GATE VALVE DN 65	BRONZO BRASS	2
4	CARICO / SCARICO SERBATOIO (VALVOLA A SFERA # 2") TANK CHARGE / UNLOAD VALVE # 2"	ACCIAIO INOX AISI 316 STAINLESS STEEL AISI 316	2
5	SFIATO SERBATOIO (VALVOLA A SFERA # 1") TANK VENT BALL VALVE # 1"	ACCIAIO INOX AISI 316 STAINLESS STEEL AISI 316	2
6	MEMBRANA MEMBRANE	HYFALON HYFALON	2
7	SFIATO MEMBRANA (VALVOLA A SFERA # 1 1/2") SERVINE VENT BALL VALVE # 1 1/2"	OTTONE BRASS	2
8	TUBO MISCELATORE # 1 1/2" API SL Gr. B SCH STD PREMIER PIPE # 1 1/2" API SL Gr. B SCH STD	C15 UNI 5462/64 SERV A 100 G 10	1
9	MANOMETRO TUBO MISCELATORE # 43 SCALA 0-25 ATT. RAD. # 1/4" GAS M PREMIER PIPE PRESS. INDICATOR # 43 SCALE 0-25 # 1/4" GAS M RAD.	ACCIAIO AL CARBONIO CARBON STEEL	2
10	VALVOLA PORTA MANOMETRO (VALVOLA A SFERA # 1/4" M x F) PREMIER PIPE BRASS BALL VALVE # 1/4" M x F	OTTONE BRASS	2
11	DRENAGGIO TUBO MISCELATORE (VALVOLA A SFERA # 3/8" M x F) SERVINE BRASS BALL VALVE # 3/8" M x F	OTTONE BRASS	2
12	LINEA MANGIONE ACCIAIO # 2 1/2" TUBO API SL Gr. B SCH STD SERVINE BRASS LINE # 2 1/2" PIPE API SL Gr. B SCH STD	C15 UNI 5462/64 SERV A 100 G 10	2
13	INTERMETTENZA LINEA ACQUA (VALVOLA A SFERA DN 65) SERVINE LINE DISCONNECT BALL VALVE DN 65	CORPO A 105 SFERA AISI 420 BODY AISI BALL DN 65	2
14	MANOMETRO SERBATOIO # 100 SCALA 0-25 ATT. RAD. # 1/2" GAS M TANK PRESS. INDICATOR # 100 SCALE 0-25 # 1/2" GAS M RAD.	ACCIAIO AL CARBONIO CARBON STEEL	2
15	RUBINETTO PORTAMANOMETRO # 1/2" SERVINE COIL # 1/2"	OTTONE BRASS	2
16	VALVOLA DI SICUREZZA SERBATOIO # 2" PARATA A 11,5 kg/cm2 TANK PRESSURE SAFETY VALVE # 2" SET POINT 11,5 kg/cm2	OTTONE BRASS	2
17	LINEA USCITA LIQUIDO SCHIUMOSO # 2 1/2" TUBO API SL Gr. B SCH STD FOAM LIQUID OUTPUT LINE # 2 1/2" PIPE API SL Gr. B SCH STD	ACCIAIO INOX AISI 304 STAINLESS STEEL AISI 304	2
18	INTERMETTENZA LINEA USCITA LIQUIDO SCHIUMOSO (VALVOLA A SFERA DN 65) FOAM LIQUID OUTPUT LINE DISCONNECT (BALL VALVE DN 65)	ACCIAIO INOX AISI 316 STAINLESS STEEL AISI 316	2
19	VALVOLA DI RIFRESCO LINEA USCITA LIQUIDO SCHIUMOSO DN 65 FOAM LIQUID OUTPUT LINE COOL VALVE DN 65	OTTONE BRASS	1
20	MANOMETRO LINEA LIQUIDO SCHIUMOSO # 43 SCALA 0-25 ATT. RAD. # 1/4" GAS M FOAM LIQUID LINE PRESS. INDICATOR # 43 SCALE 0-25 # 1/4" GAS M RAD.	ACCIAIO INOX AISI 304 STAINLESS STEEL AISI 304	2
21	RUBINETTO PORTAMANOMETRO # 1/4" SERVINE COIL # 1/4"	OTTONE BRASS	2
22	TARCA IDENTIFICAZIONE SERBATOIO TANK IDENTIFICATION PLATE	LEDA LEGGERA LIGHT ALLOY	2
23	PASSO D'UOMO MANHOLE	C 15 UNI 5462 SERV A 100 G 10	2



n.4 fori ø 32
n.4 holes ø 32



DATI TECNICI TECHNICAL DATA			
PRESSIONE DI ESERCIZIO SERVINE PRESSURE	10 bar	SPESORE FASCIAME SERVINE THICKNESS	12 mm
PRESSIONE DI PROGETTO SERVINE PRESSURE	12 bar	SPESORE FONDO SERVINE HEAD THICKNESS	12 mm
PRESSIONE DI PROVA IDRAULICA SERVINE TEST PRESSURE	17 bar	SCHUMAZIONE DI CORROSIONE SERVINE CORROSION RESISTANCE	/ mm
TEMPERATURA DI PROGETTO SERVINE TEMPERATURE	-10 +50 °C	RADIOGRAFIE SERVINE RADIOGRAPHY	10 %
NORMATIVA DI COSTRUZIONE SERVINE CODE REGULATIONS	LS.P.E.S.L.	ENTE COLLAUDATORE SERVINE INSPECTION AGENCY	/
MATERIALE			
CAMPO DI LAVORO SERVINE RANGE	2400-18200/ml		
MISCELAZIONE SERVINE MIXING	%		
MEMBRANA ACQUA SERVINE WATER MEMBRANE	ø mm		
MEMBRANA SCHIUMOSO SERVINE FOAM MEMBRANE	ø mm		
PESO TOTALE (MIXTO) SERVINE TOTAL WEIGHT (MIXTURE)	7450 kg	PESO TOTALE (CARICO) SERVINE TOTAL WEIGHT (CHARGE)	kg
TIPO LIQUIDO SCHIUMOSO SERVINE LIQUID FOAM TYPE		PESO SPECIFICO SERVINE SPECIFIC GRAVITY	kg/cm3

VERNICIATURA - PAINTING
CYCLE OF EXPOSURE - EXPOSURE CYCLE

ESTERNA: SABBATURA SA 2,5
EXTERNAL: SANDBLASTING SA 2,5

FONDO: N.1 MANO DI FONDO EPOSSICO - 60,
PRIMER: N.1 COAT PRIMER N.1 PRIMER - 60,
FINALE: N.2 MANO DI SMALTO EPOSSICO RAL 3000 - 45,
PRIMA: N.2 COAT PRIMER N.2 PRIMER - 45,
S.F.S. TOTALE 150,
TOTAL N.F.T. 150 p.

NOTE
1) LA TUBAZIONE A VALLE DEL TUBO MISCELATORE DEVE ESSERE RETTILINEA AL MINIMO PER 1000mm
PIPE CONNECTION HAS TO BE STRAIGHT FOR A MINIMUM OF 1000mm

Rev.	Date	Description	Drawn	Checked	Approved
0	11.01.00	Emesso per costruzione	MS	MB	

CACCIALANZA & C. S.p.A.
MATERIALE ACCIAIO INOX AISI 316
MATERIAL STAINLESS STEEL AISI 316

Client / Project

MISCELATORE A SPOSTAMENTO DI LIQUIDO TIPO MSL-EI 2x12000
ASSEMBLE GENERALE
DISPLACEMENT LIQUID PREMIER MSL-EI 2x12000 TYPE
GENERAL ASSEMBLY

Code	Spa.	Sta.	Scale	Dep. nr.	Rev.	Sheet
	A1	1:20	04735211		0	1 of 1

THIS DRAWING IS THE PROPERTY OF CACCIALANZA & C. S.p.A. AND IS NOT TO BE REPRODUCED OR USED TO PROMOTE ANY INFORMATION FOR SALES OR PURCHASES EXCEPT THOSE PROVIDED FOR BY AGREEMENT WITH SAID COMPANY