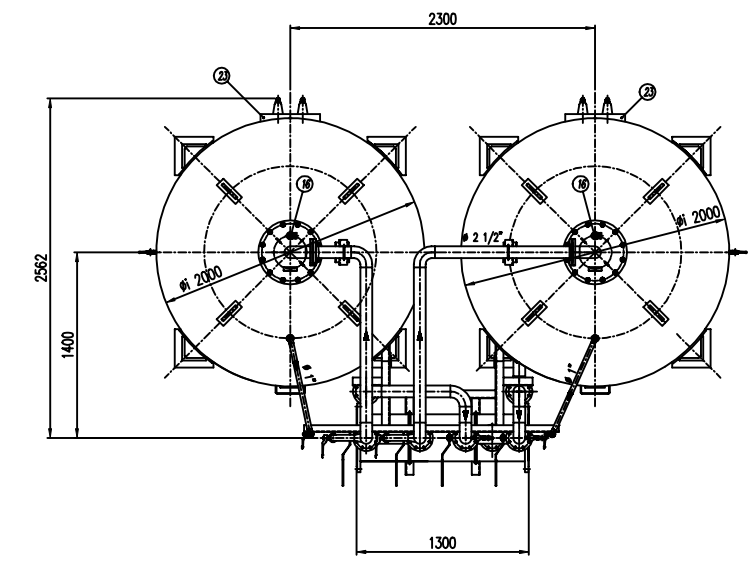
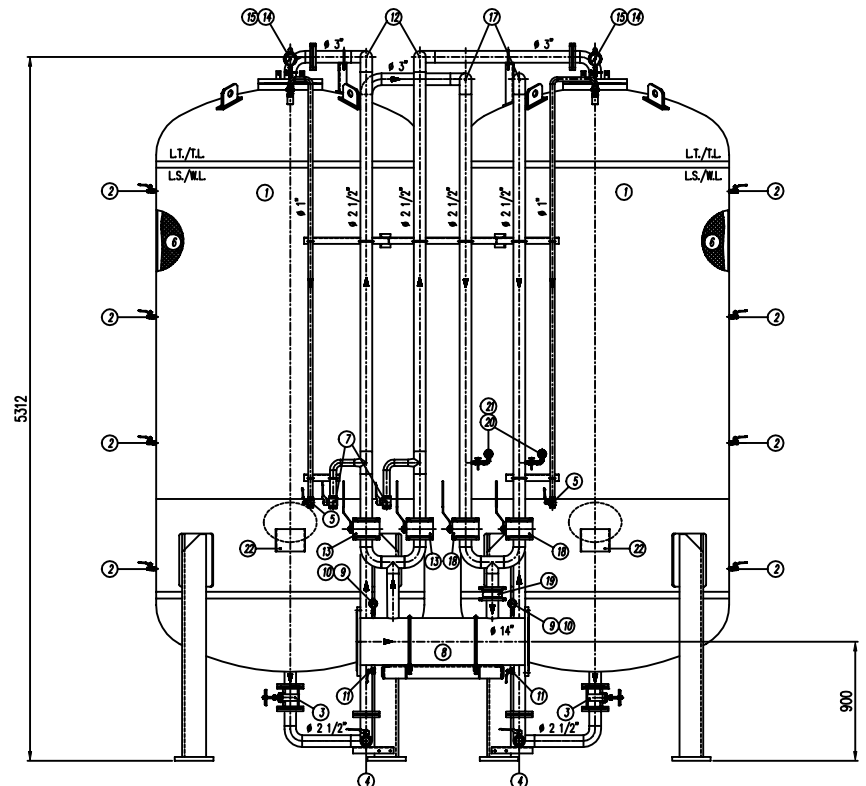
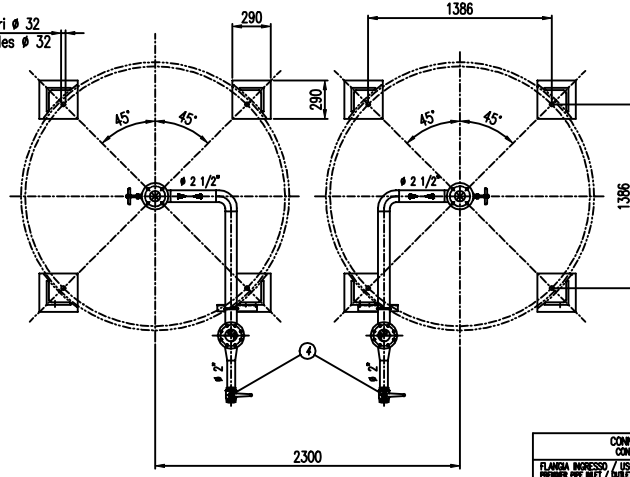


**IMPORTANTE:**  
CACCIALANZA & C. S.p.A. si riserva il diritto di modificare senza preavviso le informazioni contenute in questo disegno con l'obiettivo di ottimizzare il prodotto.

**IMPORTANT:**  
CACCIALANZA & C. S.p.A. reserves the right to change or modify without previous notice any data or specifications due to changes or modifications in order to improve the product presented.



n°4 fori Ø 32  
n.4 holes Ø 32



POS.	DESCRIZIONE	MATERIALE	Q.TA' / BT
1	SERBATOIO LIQUIDO SCHUMOGENO CAP. 12000 l TUBO COMPONDI TUBO 1000 l CAPACITY	FE 4102 NY UNI 5569 SERV A 200 G. 03	2
2	INDICATORE DI LIVELLO (VALVOLA A SFERA Ø 3/8") LEVEL INDICATOR (BALL VALVE Ø 3/8")	OTTONE BRASS	8
3	CARABONCICA PREMIFERA Ø 2 1/2" MAN GATE VALVE Ø 2 1/2"	BRONZO BRASS	2
4	CARICO / SCARICO SERBATOIO (VALVOLA A SFERA Ø 2") TRUCK CHARGE / TRUCK UNLOAD BALL VALVE Ø 2"	OTTONE BRASS	2
5	SFIATO SERBATOIO (VALVOLA A SFERA Ø 1") TRUCK VENT BALL VALVE Ø 1"	OTTONE BRASS	2
6	MEMBRANA MEMBRANE	HYFALON HYFALON	2
7	SFIATO MEMBRANA (VALVOLA A SFERA Ø 1 1/2") MEMBRANE VENT BALL VALVE Ø 1 1/2"	OTTONE BRASS	2
8	TUBO MISCELATORE Ø 1 1/2" API 5L G. B SCH STD PREMIER PIPE Ø 1 1/2" API 5L G. B SCH STD	C18 UNI 5462/64 ASTM A 106 GR. B	1
9	MANOMETRO TUBO ISO CODICE Ø 43 SCALA 0-25 ATT. RAD. Ø 1/4" GAS M PREMIER PIPE PRESS. INDICATOR Ø 43 SCALE 0-25 Ø 1/4" GAS M RAD.	ACCIAIO AL CARBONIO CARBON STEEL	2
10	VALVOLA PORTA MANOMETRO (VALVOLA A SFERA Ø 1/4" M x F) PREMIER PIPE BALL VALVE Ø 3/8" M x F	OTTONE BRASS	2
11	DRENAGGIO TUBO MISCELATORE (VALVOLA A SFERA Ø 3/8" M x F) WATER DRAIN TUBO BALL VALVE Ø 3/8" M x F	OTTONE BRASS	2
12	LINEA MASSECCO ACQUA Ø 1 1/2" TUBO API 5L GR. B SCH STD WATER MIST LINE Ø 1 1/2" PIPE API 5L GR. B SCH STD	C18 UNI 5462/64 ASTM A 106 GR. B	2
13	INTERMETTAZIONE LINEA ACQUA (VALVOLA A SFERA Ø 2 1/2") WATER LINE INTERSEPER BALL VALVE Ø 2 1/2"	CORPO A 105 SFERA ANSI 420 BODY A 105 BALL VALVE ANSI 420	2
14	MANOMETRO SERBATOIO Ø 100 SCALA 0-25 ATT. RAD. Ø 1/2" GAS M TRUCK PRESS. INDICATOR Ø 100 SCALE 0-25 Ø 1/2" GAS M RAD.	ACCIAIO AL CARBONIO CARBON STEEL	2
15	RUBINETTO PORTAMANOMETRO Ø 1/2" WATER COCK Ø 1/2"	OTTONE BRASS	2
16	VALVOLA DI SICUREZZA SERBATOIO Ø 2" TARATA A 11.5 kg/cm2 TRUCK PRESSURE SAFETY VALVE Ø 2" SET POINT 11.5 kg/cm2	OTTONE BRASS	2
17	LINEA USCITA LIQUIDO SCHUMOGENO Ø 2 1/2" TUBO API 5L GR. B SCH STD FOAM COMPONDI OUTLET LINE Ø 2 1/2" PIPE API 5L GR. B SCH STD	C18 UNI 5462/64 ASTM A 106 GR. B	2
18	INTERMETTAZIONE LINEA USCITA LIQUIDO SCHUMOGENO (VALVOLA A SFERA Ø 2 1/2") FOAM COMPONDI OUTLET LINE INTERSEPER BALL VALVE Ø 2 1/2"	CORPO A 105 SFERA ANSI 420 BODY A 105 BALL VALVE ANSI 420	2
19	VALVOLA DI RITORNO LINEA USCITA LIQUIDO SCHUMOGENO Ø 2 1/2" FOAM COMPONDI CHECK VALVE Ø 2 1/2"	CORPO OTTONE - INT. ACC. BRON BODY BRASS - INT. CO. BRASS	1
20	MANOMETRO LINEA LIQUIDO SCHUMOGENO Ø 43 SCALA 0-25 ATT. RAD. Ø 1/4" GAS M FOAM COMPONDI LINE PRESS. INDICATOR Ø 43 SCALE 0-25 Ø 1/4" GAS M RAD.	ACCIAIO AL CARBONIO CARBON STEEL	2
21	RUBINETTO PORTAMANOMETRO Ø 1/4" PREMIER PIPE COCK Ø 1/4"	OTTONE BRASS	2
22	TARCA IDENTIFICAZIONE SERBATOIO TRUCK IDENTIFICATION PLATE	LEGA LEGGERA LIGHT ALLOY	2
23	PASSO DUOMO MANHOLE	C 18 UNI 5462 ASTM A 106 GR. B	2

DATI TECNICI TECHNICAL DATA			
PRESSIONE DI ESERCIZIO WORKING PRESSURE	10 bar	SPESORE FASCIAME SHIELD THICKNESS	12 mm
PRESSIONE DI PROGETTO DESIGN PRESSURE	12 bar	SPESORE FONDO BOTTOM HEAD THICKNESS	12 mm
PRESSIONE DI PROVA IDRAULICA IDRAULIC TEST PRESSURE	17 bar	SOTTOSPESORE DI CORROSIONE CORROSION LOSS THICKNESS	/ mm
TEMPERATURA DI PROGETTO DESIGN TEMPERATURE	-10 +50 °C	RADIOGRAFE R-RAI	10 %
NORMATIVA DI COSTRUZIONE CODE REGULATIONS	LS/P.S.L.	ENTE COLLAUDATORE INSPECTION AGENCY	/
MATERIALE			
CAMPIONE DI LAVORO WORKING SAMPLE	2400x1820x3mm		
MISCELAZIONE MIXING	%		
MEMBRANA ACQUA WATER MEMBRANE	Ø mm		
MEMBRANA SCHUMOGENO FOAM COMPONDI	Ø mm		
PESO TOTALE (MIXTO) TOTAL WEIGHT (MIXTURE)	7450 kg	PESO TOTALE (CARICO) TOTAL WEIGHT (CHARGE)	kg
TIPO LIQUIDO SCHUMOGENO FOAM COMPONDI TYPE		PESO SPECIFICO SPECIFIC GRAVITY	kg/cm³

**VERNICIATURA - PAINTING**  
**COLO ESPOSITO - EXPOSED COLOR**

ESTERNA: SABBATURA SA 2.5  
EXTERNAL: SANDBLASTING SA 2.5

FONDO: N.2 MANI DI FONDO EPOSSICO - 60  
PRIMA: N.1 COAT EPOXY PRIMER - 60  
FINALE: N.2 MANI DI SMALTO EPOSSICO RAL 3000 - 45 µ  
FINALE: N.2 COAT EPOXY FINISH RAL 3000 - 45 µ DASH  
S.F.S. TOTALE 150 µ  
TOTAL D.F.T. 150 µ

**NOTE**  
1) LA TUBAZIONE A VALLE DEL TUBO MISCELATORE DEVE ESSERE RETTILINEA AL MINIMO PER 1000mm  
PIPE DOWNSTREAM HAS TO BE STRAIGHT FOR A MINIMUM OF 1000mm

Rev.	Date	Description	MS	MB	DM	Checked	Approved
0	02.12.99	Emissione per costruzione					

CONNESSIONI CONNECTIONS	TIPO TYPE	Data Date	Nome Name
FLANGIA INGRESSO / USCITA TUBO MISCELATORE PREMIER PIPE INLET / OUTLET FLANGE	Ø 1 1/2" ANSI 150 Lbs W	02.12.99	MS
VALVOLA CARICO / SCARICO SERBATOIO TRUCK CHARGE / UNLOAD VALVE	Ø 2" GAS F	02.12.99	MB

**CACCIALANZA & C. S.p.A.**  
AUTOMATICO SOSTRUZIONE AUTOMATICO  
INSTRUMENTATION

Client / Project: \_\_\_\_\_  
Title: MISCELATORE A SPOSTAMENTO DI LIQUIDO TIPO MSL-E 2x12000  
ASSEMBLE GENERALE  
DISPLACEMENT LIQUID PREMIER MSL-E 2x12000 TYPE  
GENERAL ASSEMBLY

Code: \_\_\_\_\_  
Scale: 1:20  
Drawing No: 04735208  
Rev. 0  
Sheet 1 of 1

THIS DRAWING IS THE PROPERTY OF CACCIALANZA & C. S.p.A. AND IS NOT TO BE REPRODUCED OR USED TO PROMOTE ANY REPRESENTATION FOR TRADE OR ADVERTISING EXCEPT WHERE PROVIDED FOR BY AGREEMENT WITH SAID COMPANY