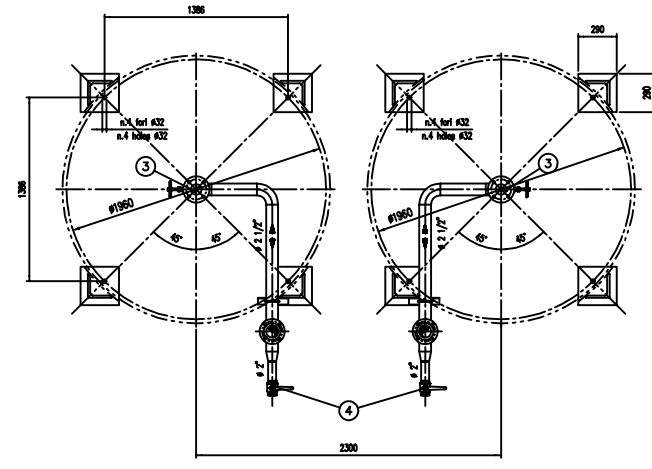
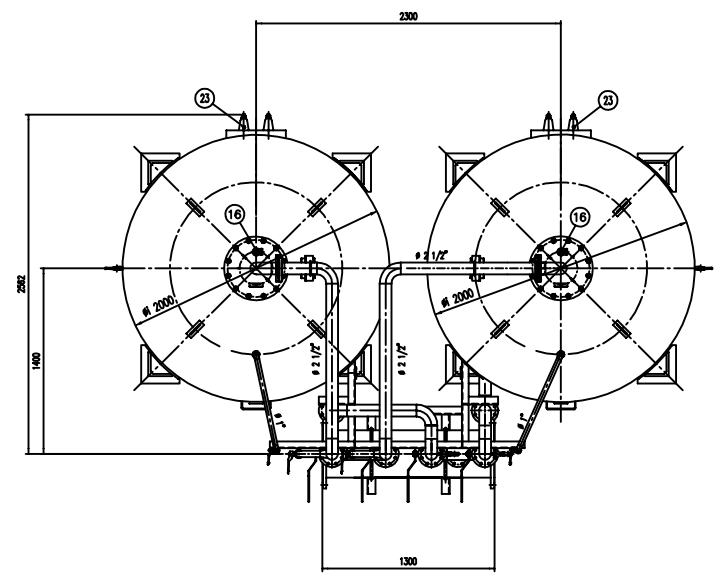
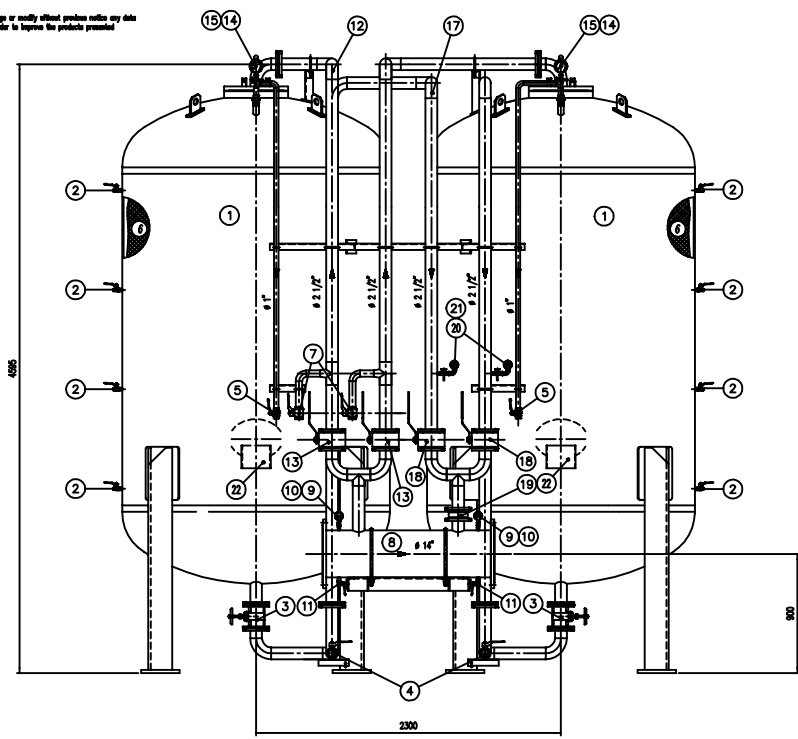


IMPORTANTE :
CACCIALANZA & C. S.p.A. si riserva il diritto di modificare senza preavviso le informazioni contenute in questa scheda con il proposito di apportare miglioramenti alla produzione.

IMPORTANT :
CACCIALANZA & C. S.p.A. reserves the right to change or modify without previous notice any data or specifications due to changes or modifications in order to improve the products presented!



POS.	DESCRIZIONE DESCRIPTION	MATERIALE MATERIAL	Q.TA /BT
1	SERBATOIO LIQUIDO SCHUMOGENO CAP. 10000 l LIQUID DISPENSER TANK 10000 L CAPACITY	FE 4102 1/8 UN 5669 SERV A 26 G 10	2
2	INDICATORE DI LIVELLO (VALVOLA A SFERA # 3/8") LEVEL INDICATOR (BALL VALVE # 3/8")	ACCIAIO INOX AISI 316 STAINLESS STEEL AISI 316	8
3	CARABONCICA PREMIFRATTA # 2 1/2" WOM GATE VALVE # 2 1/2"	BRONZO BRASS	2
4	CARICO / SCARICO SERBATOIO (VALVOLA A SFERA # 2") TRUCK CHARGE / DRAIN VALVE # 2"	ACCIAIO INOX AISI 316 STAINLESS STEEL AISI 316	2
5	SFIATO SERBATOIO (VALVOLA A SFERA # 1") TRUCK VENT BALL VALVE # 1"	ACCIAIO INOX AISI 316 STAINLESS STEEL AISI 316	2
6	MEMBRANA MEMBRANE	HYFALON	2
7	SFIATO MEMBRANA (VALVOLA A SFERA # 1 1/2") MEMBRANE VENT BALL VALVE # 1 1/2"	OTTONE BRASS	2
8	TUBO MISCELATORE # 1 1/4" API SL Gr. B SCH STD PREMIER PIPE # 1 1/4" API SL Gr. B SCH STD	CIS UNI 5462/64 SERV A 108 G 1	1
9	MANOMETRO TUBO MISCELATORE # 43 SCALA 0-25 ATT. RAD. # 1/4" GAS M PREMIER PIPE PRESS. INDICATOR # 43 SCALE 0-25 # 1/4" GAS M RAD.	ACCIAIO AL CARBONIO CARBON STEEL	2
10	VALVOLA PORTA MANOMETRO (VALVOLA A SFERA # 1/4" M x F) PREMIER PIPE PRESS. INDICATOR # 43 SCALE 0-25 # 1/4" M x F	OTTONE BRASS	2
11	DRENAGGIO TUBO MISCELATORE (VALVOLA A SFERA # 3/8" M x F) TRUCK VENT BALL VALVE # 3/8" M x F	OTTONE BRASS	2
12	LINEA MANGIONE ACQUA # 1 1/2" TUBO API SL Gr. B SCH STD WATER FEED LINE # 1 1/2" PIPE API SL Gr. B SCH STD	CIS UNI 5462/64 SERV A 108 G 1	2
13	INTERMETTAZIONE LINEA ACQUA (VALVOLA A SFERA # 2 1/2") WATER LINE DISCONNECT BALL VALVE # 2 1/2"	CORPO A 105 SFERA AISI 420 BODY AISI BALL 105 420	2
14	MANOMETRO SERBATOIO # 100 SCALA 0-25 ATT. RAD. # 1/2" GAS M TRUCK PRESS. INDICATOR # 100 SCALE 0-25 # 1/2" GAS M RAD.	ACCIAIO AL CARBONIO CARBON STEEL	2
15	RUBINETTO PORTAMANOMETRO # 1/2" WATER COCK # 1/2"	OTTONE BRASS	2
16	VALVOLA DI SICUREZZA SERBATOIO # 2" PARATA A 11,5 kg/cm2 TRUCK PRESSURE SAFETY VALVE # 2" SET POINT 11,5 kg/cm2	OTTONE BRASS	2
17	LINEA USCITA LIQUIDO SCHUMOGENO # 2 1/2" TUBO API SL Gr. B SCH STD LIQUID DISPENSER OUTLET LINE # 2 1/2" PIPE API SL Gr. B SCH STD	ACCIAIO INOX AISI 304 STAINLESS STEEL AISI 304	2
18	INTERMETTAZIONE LINEA USCITA LIQUIDO SCHUMOGENO (VALVOLA A SFERA # 2 1/2") LIQUID DISPENSER OUTLET LINE DISCONNECT BALL VALVE # 2 1/2"	ACCIAIO INOX AISI 316 STAINLESS STEEL AISI 316	2
19	VALVOLA DI RITARDO LINEA USCITA LIQUIDO SCHUMOGENO # 2 1/2" LIQUID DISPENSER OUTLET CHECK VALVE # 2 1/2"	ACCIAIO INOX AISI 304 STAINLESS STEEL AISI 304	1
20	MANOMETRO LINEA LIQUIDO SCHUMOGENO # 43 SCALA 0-25 ATT. RAD. # 1/4" GAS M LIQUID DISPENSER LINE PRESS. INDICATOR # 43 SCALE 0-25 # 1/4" GAS M RAD.	ACCIAIO INOX AISI 304 STAINLESS STEEL AISI 304	2
21	RUBINETTO PORTAMANOMETRO # 1/4" WATER COCK # 1/4"	OTTONE BRASS	2
22	TARCA IDENTIFICAZIONE SERBATOIO TRUCK IDENTIFICATION PLATE	LEGA LEGGERA LIGHT ALLOY	2
23	PASSO D'UOMO MANHOLE	C 13 UNI 5482 ASTM A 108 G B	2

DATI TECNICI TECHNICAL DATA			
PRESSIONE DI ESERCIZIO SERVIZIO PRESSURE	10 bar	SPESORE FASCIAME SHIELD THICKNESS	10 mm
PRESSIONE DI PROGETTO DESIGN PRESSURE	12 bar	SPESORE FONDO BOTTOM HEAD THICKNESS	10 mm
PRESSIONE DI PROVA IDRAULICA IDRAULICA TEST PRESSURE	17 bar	SORPASSO SPESORE DI CORROSIONE CORROSION RES. SURPLUS	/ mm
TEMPERATURA DI PROGETTO DESIGN TEMPERATURE	-10 +50 °C	RADIOGRAFIE 2-ND RT	10 %
NORMATIVA DI COSTRUZIONE CODE REGULATIONS	ISPESL	ENTE COLLAUDATORE INSPECTION AGENCY	/
MATERIALE MATERIAL			
CAMPO DI LAVORO WORKING RANGE	2400-18200/ml.		
MISCELAZIONE MIXING	%		
MEMBRANA ACQUA WATER MEMBR.	Ø mm		
MEMBRANA SCHUMOGENO LIQUID DISPENSER	Ø mm		
PESO TOTALE (MIXTO) TOTAL WEIGHT (MIXT)	5700 kg	PESO TOTALE (CARICO) TOTAL WEIGHT (CHARGE)	kg
TIPO LIQUIDO SCHUMOGENO LIQUID DISPENSER TYPE	LIQUIDO SCHUMOGENO	PESO SPECIFICO SPECIFIC GRAVITY	kg/cm3

**VERNICIATURA - PAINTING
 COLO EPOSSICO - EPOXY COAT**

ESTERNA: SABBATURA SA 2,5
 EXTERNAL: SANDBLASTING SA 2,5

FONDO: N.1 MANO DI FONDO EPOSSICO - 60,
 PRIMA: N.1 COAT PRIMER N.1 PRIMER - 60,
 FINALE: N.2 MANO DI SMALTO EPOSSICO RAL 3000 - 45,
 FINALE: N.2 COAT FINISH COAT RAL 3000 - 45,
 S.F.S. TOTALE 150,
 TOTAL W.F.T. 150 p.

NOTE

1) LA TUBAZIONE A VALLE DEL TUBO MISCELATORE DEVE ESSERE RETTILINEA AL MINIMO PER 1000mm
 PIPE DOWNSTREAM HAS TO BE STRAIGHT FOR A MINIMUM OF 1000mm

Rev.	Date	Description	GM	MB	Approved
0	11.01.00	Emesso per costruzione			
CACCIALANZA & C. S.p.A. AUTOMOBILI SOCIETA' ANTONIO DIAMANTINO VIA S. MARCO, 100 - 30138 VENEZIA					
CONNESSIONI CONNECTORS			TIPO TYPE		
FLANGIA INGRESSO / USCITA TUBO MISCELATORE PREMIER PIPE INLET / OUTLET FLANGE			#1 1/4" ANSI 150Lb RF		
VALVOLA CARICO / SCARICO SERBATOIO TRUCK CHARGE / DRAIN VALVE			# 2" GAS F		
Code	Syn.	Sta.	Scale	Dep. nr.	Rev.
0470691110			A 1	1:20	0
MISCELATORE A SPOSTAMENTO DI LIQUIDO TIPO MSL-EI 2x10000 ASSEMBLE GENERAL DISPLACEMENT LIQUID PREMIER MSL-EI 2x10000 TYPE GENERAL ASSEMBLY					
					of 1

THIS DRAWING IS THE PROPERTY OF CACCIALANZA & C. S.p.A. AND IS NOT TO BE REPRODUCED OR USED TO PROMOTE ANY REPRESENTATION FOR SALES OR PURCHASES EXCEPT WHERE PROVIDED FOR BY AGREEMENT WITH THIS COMPANY