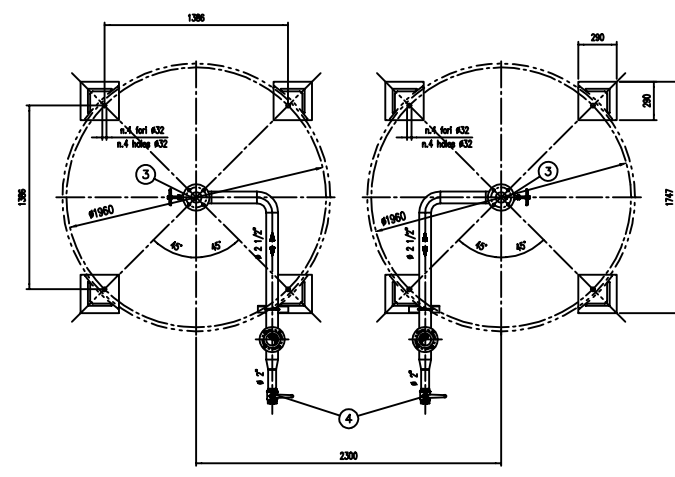
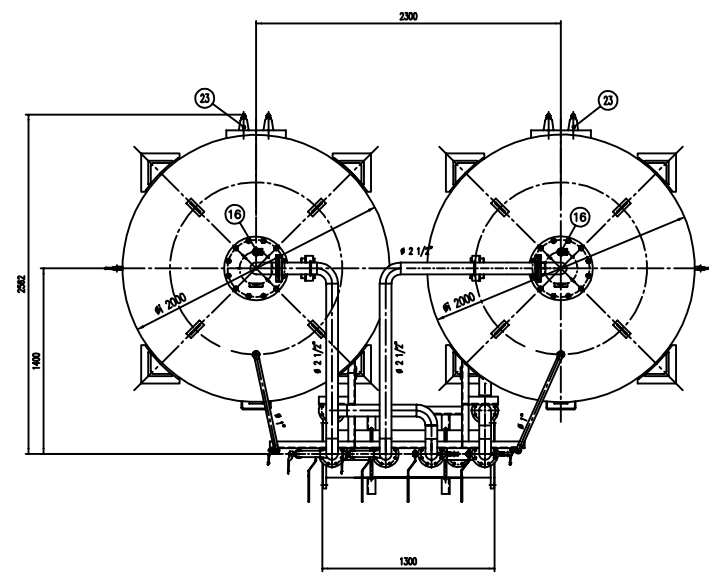
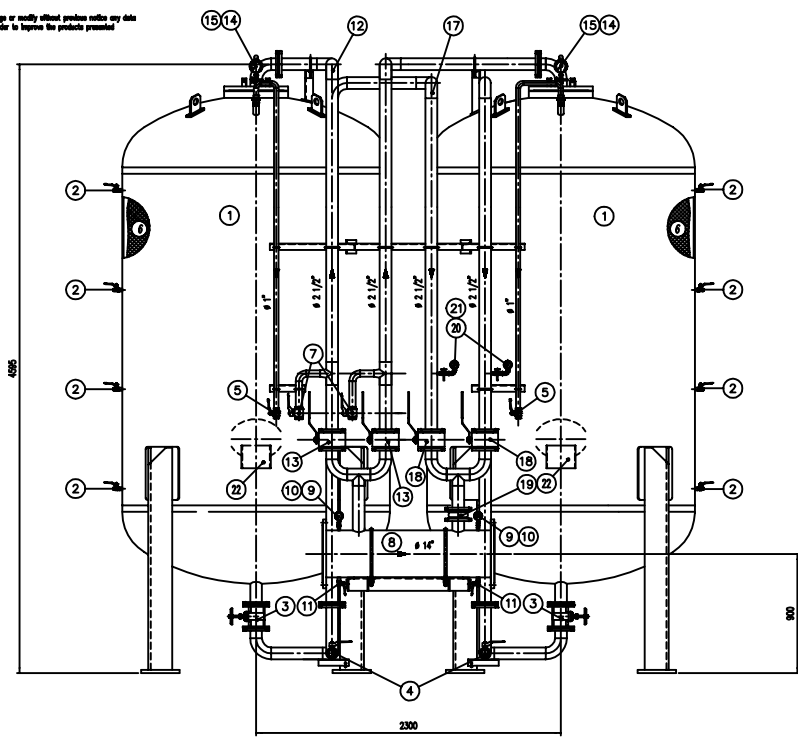


IMPORTANTE :
CACCIALANZA & C. S.p.A. si riserva il diritto di modificare senza preavviso le informazioni contenute in questa scheda con il proposito di apportare miglioramenti alla produzione.

IMPORTANT :
CACCIALANZA & C. S.p.A. reserves the right to change or modify without previous notice any data or specifications due to changes or modifications in order to improve the products presented!



POS.	DESCRIZIONE	MATERIALE	Q.TA
1	SERBATOIO LIQUIDO SCHUMOGENO CAP. 10000 l TUBO CORPONDIO TUBO 1/2" x 1/2"	FE 4102 1/2" UNI 5669 SERBATOIO TUBO 1/2" x 1/2"	2
2	INDICATORE DI LIVELLO (VALVOLA A SFERA # 3/8") LEVEL INDICATOR (BALL VALVE # 3/8")	ACCIAIO INOX AISI 316 STAINLESS STEEL AISI 316	8
3	CARABONCICA PNEUMATICA DN 65 AIR GATE VALVE 1/2" x 1/2"	BRONZO BRONZE	2
4	CARICO / SCARICO SERBATOIO (VALVOLA A SFERA # 2") TRUCK CHARGE / TRUCK VALVE # 2"	ACCIAIO INOX AISI 316 STAINLESS STEEL AISI 316	2
5	SFIATO SERBATOIO (VALVOLA A SFERA # 1") TRUCK VENT BALL VALVE # 1"	ACCIAIO INOX AISI 316 STAINLESS STEEL AISI 316	2
6	MEMBRANA MEMBRANE	HYFALON HYFALON	2
7	SFIATO MEMBRANA (VALVOLA A SFERA # 1 1/2") MEMBRANE VENT BALL VALVE # 1 1/2"	OTTONE BRASS	2
8	TUBO MISCELATORE # 1 1/2" API 5L Gr. B SCH STD PREMIER PIPE # 1 1/2" API 5L Gr. B SCH STD	CIS UNI 5462/64 STEEL A 108 Gr. B	1
9	MANOMETRO TUBO MISCELATORE # 43 SCALA 0-25 ATT. RAD. # 1/4" GAS M PREMIER PIPE MAN MISCELATORE # 43 SCALA 0-25 # 1/4" GAS M	ACCIAIO AL CARBONIO CARBON STEEL	2
10	VALVOLA PORTA MANOMETRO (VALVOLA A SFERA # 1/4" M x F) PREMIER PIPE PORTA MANOMETRO # 43 SCALA 0-25 # 1/4" GAS M	OTTONE BRASS	2
11	DRENAGGIO TUBO MISCELATORE (VALVOLA A SFERA # 3/8" M x F) TRUCK VENT BALL VALVE # 3/8" M x F	OTTONE BRASS	2
12	LINEA MANGIONE ACQUA # 2 1/2" TUBO API 5L Gr. B SCH STD WATER INLET LINE # 2 1/2" PIPE API 5L Gr. B SCH STD	CIS UNI 5462/64 STEEL A 108 Gr. B	2
13	INTERMETTAZIONE LINEA ACQUA (VALVOLA A SFERA DN 65) WATER INLET VALVE DN 65	CORPO A 105 SFERA AISI 420 BODY AISI BALL AISI 420	2
14	MANOMETRO SERBATOIO # 100 SCALA 0-25 ATT. RAD. # 1/2" GAS M TRUCK PRESS INDICATOR # 100 SCALE 0-25 # 1/2" GAS M	ACCIAIO AL CARBONIO CARBON STEEL	2
15	RUBINETTO PORTAMANOMETRO # 1/2" WATER COCK # 1/2"	OTTONE BRASS	2
16	VALVOLA DI SICUREZZA SERBATOIO # 2" PARATA A 11,5 kg/cm2 TRUCK PRESSURE SAFETY VALVE # 2" SET POINT 11,5 kg/cm2	OTTONE BRASS	2
17	LINEA USCITA LIQUIDO SCHUMOGENO # 2 1/2" TUBO API 5L Gr. B SCH STD LIQUID OUTPUT LINE # 2 1/2" PIPE API 5L Gr. B SCH STD	ACCIAIO INOX AISI 304 STAINLESS STEEL AISI 304	2
18	INTERMETTAZIONE LINEA USCITA LIQUIDO SCHUMOGENO (VALVOLA A SFERA DN 65) LIQUID OUTPUT LINE INTERMEDIATE VALVE DN 65	ACCIAIO INOX AISI 316 STAINLESS STEEL AISI 316	2
19	VALVOLA DI RITARDO LINEA USCITA LIQUIDO SCHUMOGENO DN 65 LIQUID OUTPUT LINE DELAY VALVE DN 65	ACCIAIO INOX AISI 316 STAINLESS STEEL AISI 316	1
20	MANOMETRO LINEA LIQUIDO SCHUMOGENO # 43 SCALA 0-25 ATT. RAD. # 1/4" GAS M LIQUID OUTPUT LINE PRESS. INDICATOR # 43 SCALE 0-25 # 1/4" GAS M	ACCIAIO INOX AISI 304 STAINLESS STEEL AISI 304	2
21	RUBINETTO PORTAMANOMETRO # 1/4" WATER COCK # 1/4"	OTTONE BRASS	2
22	TARCA IDENTIFICAZIONE SERBATOIO TRUCK IDENTIFICATION PLATE	LEGA LEGGERA LIGHT ALLOY	2
23	PASSO D'UOMO MANHOLE	C 13 UNI 5482 ASTM A 108 Gr. B	2

DATI TECNICI TECHNICAL DATA			
PRESSIONE DI ESERCIZIO WORKING PRESSURE	10 bar	SPESORE FASCIAME SHELL THICKNESS	10 mm
PRESSIONE DI PROGETTO DESIGN PRESSURE	12 bar	SPESORE FONDO BOTTOM HEAD THICKNESS	10 mm
PRESSIONE DI PROVA IDRAULICA HYDRAULIC TEST PRESSURE	17 bar	SORPASSO SPESORE DI CORROSIONE CORROSION RES. SURPLUS	/ mm
TEMPERATURA DI PROGETTO DESIGN TEMPERATURE	-10 +50 °C	RADIOGRAFE 2-RWT	10 %
NORMATIVA DI COSTRUZIONE CODE REGULATIONS	L.S.P.E.S.L.	ENTE COLLAUDATORE INSPECTION AGENCY	/
MATERIALE			
CAMPO DI LAVORO WORKING RANGE	2400x18200/ml.		
MISCELAZIONE MIXING	%		
MEMBRANA ACQUA WATER MEMBR.	# mm		
MEMBRANA SCHUMOGENO FOAM COMPONDING MEMBR.	# mm		
PESO TOTALE (MIXTO) TOTAL WEIGHT (MIXT)	5700 kg	PESO TOTALE (CARICO) TOTAL WEIGHT (CHARGE)	kg
TIPO LIQUIDO SCHUMOGENO FOAM COMPONDING TYPE	LIQUIDO SCHUMOGENO	PESO SPECIFICO SPECIFIC GRAVITY	kg/cm3

VERNICIATURA - PAINTING
PAINTING CYCLE

ESTERNA : SABBATURA SA 2.5
 EXTERNAL : SANDBLASTING SA 2.5

FONDO : 1/2 MANO DI FONDO EPOSSIDICO - 60.
 PRIMER : 1/2 ONTO PORET RICI PRIMER - 60.
 FINALE : 1/2 MANO DI SMALTO EPOSSIDICO RAL 3000 - 45 p.
 FINALE : 1/2 ONTO PORET RICI FINALE RAL 3000 - 45 p. DCH
 S.F.S. TOTALE 150 p.
 TOTAL W.F.T. 150 p.

NOTE

1) LA TUBAZIONE A VALLE DEL TUBO MISCELATORE DEVE ESSERE RETTILINEA AL MINIMO PER 1000mm
 PIPE DOWNSTREAM HAS TO BE STRAIGHT FOR A MINIMUM OF 1000mm

Rev.	Date	Description	GM	MB	DM	Checked	Approved
0	11.01.00	Emesso per costruzione					
CACCIALANZA & C. S.p.A.		Client / Project					
AUTORIZZAZIONE AUTOGRAFICA SIGNATURE AUTHORITY		Title		MISCELATORE A SPOSTAMENTO DI LIQUIDO TIPO MSL-E 2x10000 ASSEMBLY LIQUID DISPLACEMENT LIQUID PREMIER MSL-E 2x10000 TYPE GENERAL ASSEMBLY			
Code	Syn.	Sta.	Scale	Dep. nr.	Rev.	Sheet	
0470691120		A1	1:20	04734416	0	of 1	

CONNESSIONI CONNECTIONS	TIPO TYPE
FLANGIA INGRESSO / USCITA TUBO MISCELATORE PREMIER PIPE INLET / OUTLET FLANGE	DN 350 UNI PN 16
VALVOLA CARICO / SCARICO SERBATOIO TRUCK CHARGE / TRUCK VALVE	# 2" GAS F

THIS DRAWING IS THE PROPERTY OF CACCIALANZA & C. S.p.A. AND IS NOT TO BE REPRODUCED OR USED TO PROMOTE ANY REPRESENTATION FOR SALES OR PURCHASING EXCEPT WHERE PROVIDED FOR BY AGREEMENT WITH THIS COMPANY