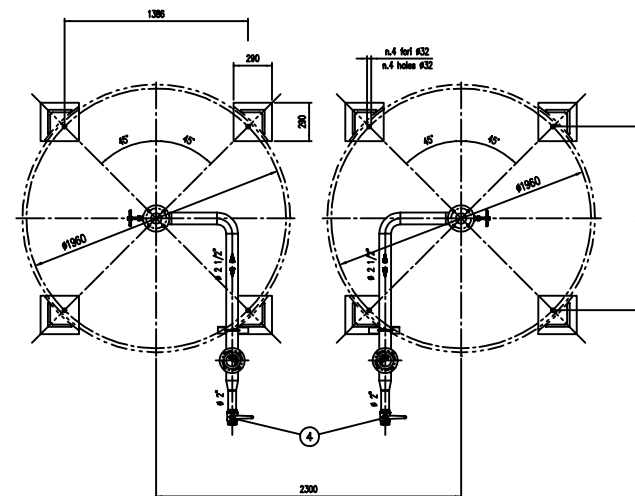
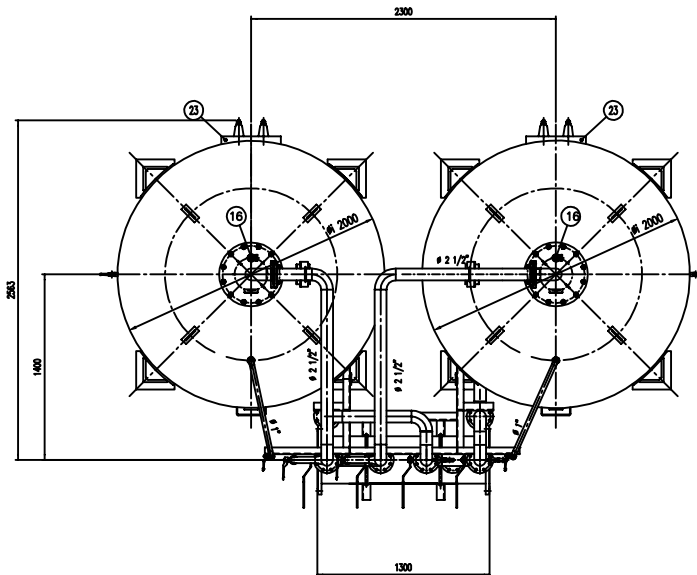
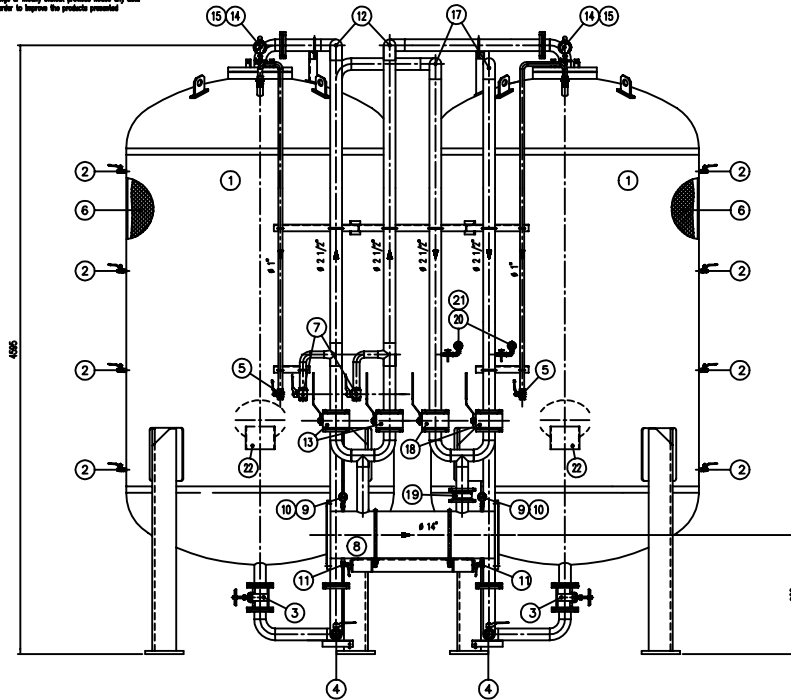


IMPORTANTE :
CACCIALANZA & C. S.p.A. si riserva il diritto di modificare senza preavviso le informazioni contenute in questo disegno con il proposito di apportare miglioramenti alla produzione.

IMPORTANT :
CACCIALANZA & C. S.p.A. reserves the right to change or modify without previous notice any data or specifications due to changes or modifications in order to improve the products presented!



POS.	DESCRIZIONE	MATERIALE	Q.TA' / BT
1	SERBATOIO LIQUIDO SCHUMOGENO CAP. 10000 l TIPO COMPOSITO TIPO 10000 L CAPACITY	FE 4102 NY UNI 5569 ASTM A 286 Cl. B	2
2	INDICATORE DI LIVELLO (VALVOLA A SFERA Ø 3/8") LEVEL INDICATOR (BALL VALVE Ø 3/8")	OTTONE BRASS	8
3	CARABONCICA PNEUMATICA Ø 2 1/2" AIR HOSE VALVE Ø 2 1/2"	INOX SS	2
4	CARICO / SCARICO SERBATOIO (VALVOLA A SFERA Ø 2") TRUCK CHARGE / TRUCK UNLOAD VALVE Ø 2"	OTTONE BRASS	2
5	SFIATO SERBATOIO (VALVOLA A SFERA Ø 1") TRUCK VENT BALL VALVE Ø 1"	OTTONE BRASS	2
6	MEMBRANA MEMBRANE	HYFALON HYFALON	2
7	SFIATO MEMBRANA (VALVOLA A SFERA Ø 1 1/2") MEMBRANE VENT BALL VALVE Ø 1 1/2"	OTTONE BRASS	2
8	TUBO MISCELATORE Ø 1 1/2" API SL Gr. B SCH STD PREMIER PIPE Ø 1 1/2" API SL Gr. B SCH STD	C18 UNI 5462/64 ASTM A 182 Gr. B	1
9	MANOMETRO TIPO MISCELATORE Ø 43 SCALA 0-25 ATT. RAD. Ø 1/4" GAS M PREMIER PRESS INDICATOR Ø 43 SCALE 0-25 Ø 1/4" GAS M RAD.	ACCIAIO AL CARBONIO CARBON STEEL	2
10	VALVOLA PORTA MANOMETRO (VALVOLA A SFERA Ø 1/4" M x F) PREMIER INDICATOR BALL VALVE Ø 1/4" M x F	OTTONE BRASS	2
11	DRENAGGIO TUBO MISCELATORE (VALVOLA A SFERA Ø 3/8" M x F) WATER DRAIN BALL VALVE Ø 3/8" M x F	OTTONE BRASS	2
12	LINEA MANGIONE ACCIAIO Ø 1 1/2" TUBO API SL Gr. B SCH STD WATER FEED LINE Ø 1 1/2" PIPE API SL Gr. B SCH STD	C18 UNI 5462/64 ASTM A 182 Gr. B	2
13	INTERMETTAZIONE LINEA ACQUA (VALVOLA A SFERA Ø 2 1/2") WATER LINE DISCONNECT BALL VALVE Ø 2 1/2"	CORPO A 105 SFERA ANSI 420 BODY A 105 BALL UNI 420	2
14	MANOMETRO SERBATOIO Ø 100 SCALA 0-25 ATT. RAD. Ø 1/2" GAS M TRUCK PRESS INDICATOR Ø 100 SCALE 0-25 Ø 1/2" GAS M RAD.	ACCIAIO AL CARBONIO CARBON STEEL	2
15	RUBINETTO PORTAMANOMETRO Ø 1/2" PRESSURE INDICATOR COCK Ø 1/2"	OTTONE BRASS	2
16	VALVOLA DI SICUREZZA SERBATOIO Ø 2" PARATA A 11,5 kg/cm2 TRUCK PRESSURE SAFETY VALVE Ø 2" SET POINT 115 kg/cm2	OTTONE BRASS	2
17	LINEA USCITA LIQUIDO SCHUMOGENO Ø 2 1/2" TUBO API SL Gr. B SCH STD LIQUID DISCHARGE OUTLET PIPE Ø 2 1/2" PIPE API SL Gr. B SCH STD	C18 UNI 5462/64 ASTM A 182 Gr. B	2
18	INTERMETTAZIONE LINEA USCITA LIQUIDO SCHUMOGENO (VALVOLA A SFERA Ø 2 1/2") LIQUID DISCHARGE OUTLET DISCONNECT BALL VALVE Ø 2 1/2"	CORPO A 105 SFERA ANSI 420 BODY A 105 BALL UNI 420	2
19	VALVOLA DI RITARDIO LINEA USCITA LIQUIDO SCHUMOGENO Ø 2 1/2" LIQUID DISCHARGE OUTLET DELAY BALL VALVE Ø 2 1/2"	CORPO OTTONE - INT. ACC. INOX BODY BRASS - INT. ST. STEEL	1
20	MANOMETRO LINEA LIQUIDO SCHUMOGENO Ø 43 SCALA 0-25 ATT. RAD. Ø 1/4" GAS M LIQUID DISCHARGE LINE PRESS. INDICATOR Ø 43 SCALE 0-25 Ø 1/4" GAS M RAD.	ACCIAIO AL CARBONIO CARBON STEEL	2
21	RUBINETTO PORTAMANOMETRO Ø 1/4" PRESSURE INDICATOR COCK Ø 1/4"	OTTONE BRASS	2
22	TARGA IDENTIFICAZIONE SERBATOIO TRUCK IDENTIFICATION PLATE	LEDA LEGGERA LIGHT ALUMINUM	2
23	PASSO D'UOMO MANHOLE	C 18 UNI 5462 ASTM A 182 Gr. B	2

DATI TECNICI TECHNICAL DATA			
PRESSIONE DI ESERCIZIO WORKING PRESSURE	10 bar	SPESORE FASCIAME SHELL THICKNESS	10 mm
PRESSIONE DI PROGETTO DESIGN PRESSURE	12 bar	SPESORE FONDO BOTTOM HEAD THICKNESS	10 mm
PRESSIONE DI PROVA IDRAULICA IDRAULIC TEST PRESSURE	17 bar	SOTTOSPESORE DI CORROSIONE CORROSION LOSS THICKNESS	/ mm
TEMPERATURA DI PROGETTO DESIGN TEMPERATURE	-10 +50 °C	RADIOGRAFE R-RAI	10 %
NORMATIVA DI COSTRUZIONE CODE REGULATIONS	LS.P.E.S.L.	ENTE COLLAUDATORE INSPECTION AGENCY	/
MATERIALE MATERIAL			
CAMPO DI LAVORO WORKING RANGE	2400/18200/ml.		
MISCELAZIONE MIXING	%		
MANGIONE ACCIAIO WATER FEED	Ø mm		
MANGIONE SCHUMOGENO LIQUID DISCHARGE	Ø mm		
PESO TOTALE (MATERIA) TOTAL WEIGHT (EMPTY)	5700 kg	PESO TOTALE (CARICO) TOTAL WEIGHT (CHARGE)	kg
TIPO LIQUIDO SCHUMOGENO LIQUID DISCHARGE TYPE	LIQUIDO SCHUMOGENO	PESO SPECIFICO SPECIFIC GRAVITY	kg/cm3

VERNICIATURA - PAINTING
COAT CYCLE

ESTERNA: SABBATURA SA 2,5
 EXTERNAL: SANDBLAST SA 2,5

FONDO: N.1 MANO DI FONDO EPOSSIDICO - 60
 PRIMA: N.1 COAT POFI (NOI PRIMER) - 60
 FINALE: N.2 MANO DI SMALTO EPOSSIDICO RAL 3000 - 45 µ
 FINALE: N.2 COAT POFI (FINISH PAINT) RAL 3000 - 45 µ DASH
 S.F.S. TOTALE 150 µ
 TOTAL D.F.T. 150 µ

NOTE
 1) LA TUBAZIONE A VALLE DEL TUBO MISCELATORE DEVE ESSERE RETTILINEA AL MINIMO PER 1000mm
 PIPE DOWNSTREAM HAS TO BE STRAIGHT FOR A MINIMUM OF 1000mm

Rev.	Date	Description	GM	MB	Approved																																																												
0	13.12.99	Emesso per costruzione																																																															
<table border="1"> <tr> <td colspan="2">CACCIALANZA & C. S.p.A.</td> <td colspan="2">Client / Project</td> </tr> <tr> <td colspan="2">AUTORISORSA SOCIETA' AUTONOMA</td> <td colspan="2"></td> </tr> <tr> <td colspan="2">BORGOMANERO (VA) - ITALY</td> <td colspan="2"></td> </tr> <tr> <td colspan="2">CONNESSIONI CONNECTIONS</td> <td colspan="2">TIPO TYPE</td> </tr> <tr> <td colspan="2">FLANGIA INGRESSO / USCITA TUBO MISCELATORE PREMIER PIPE INLET / OUTLET FLANGE</td> <td colspan="2">Ø 1 1/2" ANSI 150Lb RF</td> </tr> <tr> <td colspan="2">VALVOLA CARICO / SCARICO SERBATOIO TRUCK CHARGE / TRUCK UNLOAD VALVE</td> <td colspan="2">Ø 2" GAS F</td> </tr> <tr> <td colspan="2">Data</td> <td colspan="2">Nome</td> </tr> <tr> <td colspan="2">13.12.99</td> <td colspan="2">GM</td> </tr> <tr> <td colspan="2">Checked</td> <td colspan="2">MB</td> </tr> <tr> <td colspan="2">Approved</td> <td colspan="2"></td> </tr> <tr> <td colspan="2">Code</td> <td colspan="2">047049110</td> </tr> <tr> <td colspan="2">Scale</td> <td colspan="2">1:20</td> </tr> <tr> <td colspan="2">Scale</td> <td colspan="2">04734415</td> </tr> <tr> <td colspan="2">Rev.</td> <td colspan="2">0</td> </tr> <tr> <td colspan="2">Sheet</td> <td colspan="2">1</td> </tr> </table>						CACCIALANZA & C. S.p.A.		Client / Project		AUTORISORSA SOCIETA' AUTONOMA				BORGOMANERO (VA) - ITALY				CONNESSIONI CONNECTIONS		TIPO TYPE		FLANGIA INGRESSO / USCITA TUBO MISCELATORE PREMIER PIPE INLET / OUTLET FLANGE		Ø 1 1/2" ANSI 150Lb RF		VALVOLA CARICO / SCARICO SERBATOIO TRUCK CHARGE / TRUCK UNLOAD VALVE		Ø 2" GAS F		Data		Nome		13.12.99		GM		Checked		MB		Approved				Code		047049110		Scale		1:20		Scale		04734415		Rev.		0		Sheet		1	
CACCIALANZA & C. S.p.A.		Client / Project																																																															
AUTORISORSA SOCIETA' AUTONOMA																																																																	
BORGOMANERO (VA) - ITALY																																																																	
CONNESSIONI CONNECTIONS		TIPO TYPE																																																															
FLANGIA INGRESSO / USCITA TUBO MISCELATORE PREMIER PIPE INLET / OUTLET FLANGE		Ø 1 1/2" ANSI 150Lb RF																																																															
VALVOLA CARICO / SCARICO SERBATOIO TRUCK CHARGE / TRUCK UNLOAD VALVE		Ø 2" GAS F																																																															
Data		Nome																																																															
13.12.99		GM																																																															
Checked		MB																																																															
Approved																																																																	
Code		047049110																																																															
Scale		1:20																																																															
Scale		04734415																																																															
Rev.		0																																																															
Sheet		1																																																															

CONNESSIONI CONNECTIONS	TIPO TYPE
FLANGIA INGRESSO / USCITA TUBO MISCELATORE PREMIER PIPE INLET / OUTLET FLANGE	Ø 1 1/2" ANSI 150Lb RF
VALVOLA CARICO / SCARICO SERBATOIO TRUCK CHARGE / TRUCK UNLOAD VALVE	Ø 2" GAS F

THIS DRAWING IS THE PROPERTY OF CACCIALANZA & C. S.p.A. AND IS NOT TO BE REPRODUCED OR USED TO FABRICATE ANY EQUIPMENT FOR TRADE OR APPROVING EXCEPT WHERE PROVIDED FOR BY AGREEMENT WITH SAID COMPANY