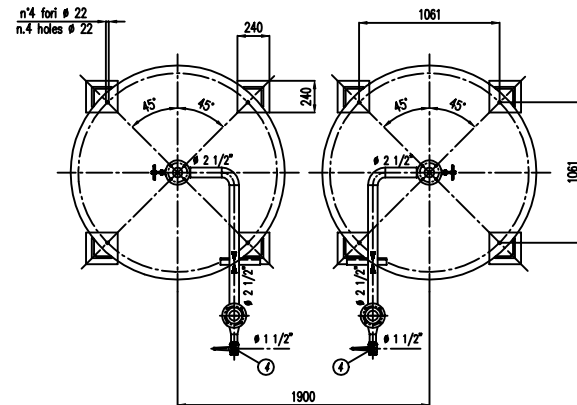
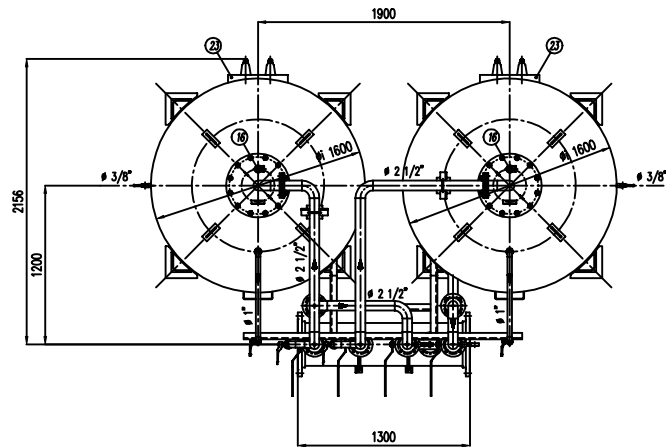
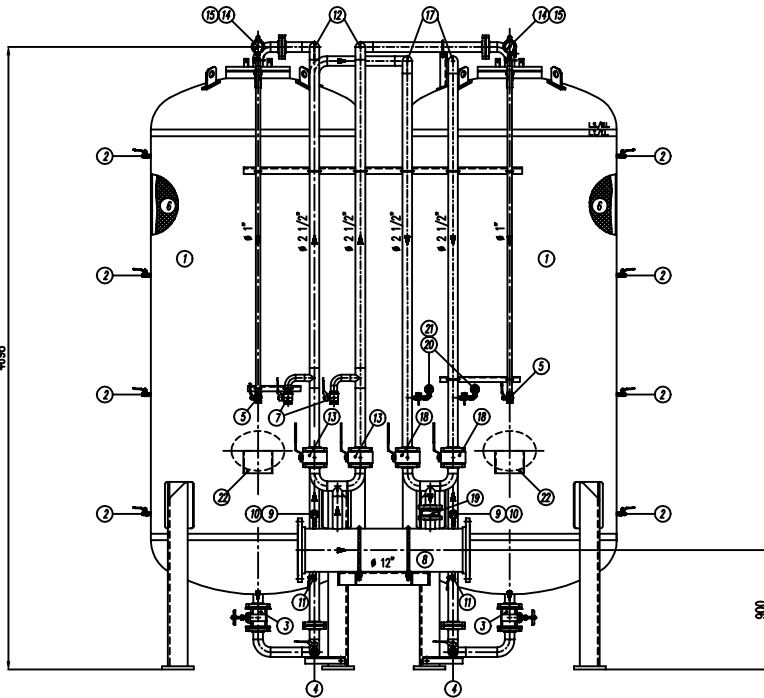


INFORMANTE :  
**CACCIALANZA & C. S.p.A.**, si riserva il diritto di modificare senza preavviso le informazioni contenute in questa scheda con il proposito di apportare miglioramenti alla produzione.  
**INFORMANT :**  
**CACCIALANZA & C. S.p.A.**, reserves the right to change or modify without previous notice any data or specifications due to changes or modifications in order to improve the products presented.



POS.	DESCRIZIONE	MATERIALE	Q.TA'
1	SERBATOIO LIQUIDO SCARICO/SENZA CAP. 7000 l POMI COMPARTO TIPO 21 CAPACITY	FE 410.2 KW UNI 5669 ARM A 100 GR B	2
2	INDICATORE DI LIVELLO (VALVOLA A SFERA # 3/8") LEVEL INDICATOR BALL VALVE # 3/8"	ACCIAIO INOX AISI 316 STAINLESS STEEL AISI 316	8
3	CARICHI/SCARICO PREMISTE # 2 1/2" MIXI GATE VALVE # 2 1/2"	BRONZO BRASS	2
4	CARICO / SCARICO SERBATOIO (VALVOLA A SFERA # 1 1/2") TIPO CHARGE / DISCHARGE BALL VALVE # 1 1/2"	ACCIAIO INOX AISI 316 STAINLESS STEEL AISI 316	2
5	SFIATO SERBATOIO (VALVOLA A SFERA # 1") TIPO VENT BALL VALVE # 1"	ACCIAIO INOX AISI 316 STAINLESS STEEL AISI 316	2
6	MEMBRANA MEMBRANE	HYFALON HYFALON	2
7	SFIATO MEMBRANA (VALVOLA A SFERA # 1 1/2") SCHIUMA RITR. BALL VALVE # 1 1/2"	OTTONE BRASS	2
8	TUBO MISCELATORE # 1 1/2" API SL GR. B SOH STD PREMIER PIPE # 1 1/2" API SL GR. B SOH STD	C18 UNI 5482/84 ARM A 100 GR B	1
9	MANOMETRO TIPO MISCELATORE # 43 SCALA 0-25 ATT. RAD. # 1/4" GAS M PREMIER PIPE PRESS. INDICATOR # 43 SCALE 0-25 # 1/4" GAS M RAD.	ACCIAIO AL CARBONIO CARBON STEEL	2
10	VALVOLA PORTA MANOMETRO (VALVOLA A SFERA # 1/4" M x F) PREMIER PIPE INDICATOR BALL VALVE # 1/4" M x F	OTTONE BRASS	2
11	DRENAGGIO TUBO MISCELATORE (VALVOLA A SFERA # 3/8" M x F) TIPO DRAIN BALL VALVE # 3/8" M x F	OTTONE BRASS	2
12	LINEA MASSECCO ACCIAIO # 1 1/2" TUBO API SL GR. B SOH STD TIPO LINE INTERFERER BALL VALVE # 1 1/2"	C18 UNI 5482/84 ARM A 100 GR B	2
13	INTERCETTAZIONE LINEA ACQUA (VALVOLA A SFERA # 2 1/2") TIPO LINE INTERFERER BALL VALVE # 2 1/2"	CORPO A 105 SFERA AISI 420 BODY AISI BALL VALVE 420	2
14	MANOMETRO SERBATOIO # 100 SCALA 0-25 ATT. RAD. # 1/2" GAS M TIPO PRESS. INDICATOR # 100 SCALE 0-25 # 1/2" GAS M RAD.	ACCIAIO AL CARBONIO CARBON STEEL	2
15	RISERVOIO PORTAMANOMETRO # 1/2" TIPO PRESS. INDICATOR COIL # 1/2"	OTTONE BRASS	2
16	VALVOLA DI SICUREZZA SERBATOIO # 1 1/2" TARATA A 11.5 kg/cm2 TIPO PRESS. INDICATOR BALL VALVE # 1 1/2"	OTTONE BRASS	2
17	LINEA USCITA LIQUIDO SCARICO/SENZA CAP. 7000 l POMI COMPARTO OUTLET LINE # 2 1/2" TUBO API SL GR. B SOH STD	ACCIAIO INOX AISI 304 STAINLESS STEEL AISI 304	2
18	INTERCETTAZIONE LINEA USCITA LIQUIDO SCARICO/SENZA CAP. 7000 l POMI COMPARTO OUTLET LINE INTERFERER BALL VALVE # 2 1/2"	ACCIAIO INOX AISI 316 STAINLESS STEEL AISI 316	2
19	VALVOLA DI RIFERNO LINEA USCITA SCARICO/SENZA CAP. 7000 l TIPO CHECK VALVE BALL VALVE # 2 1/2"	ACCIAIO INOX AISI 304 STAINLESS STEEL AISI 304	1
20	MANOMETRO LINEA LIQUIDO SCARICO/SENZA CAP. 7000 l TIPO PRESS. INDICATOR # 43 SCALA 0-25 # 1/4" GAS M RAD.	ACCIAIO INOX AISI 304 STAINLESS STEEL AISI 304	2
21	RISERVOIO PORTAMANOMETRO # 1/4" TIPO PRESS. INDICATOR COIL # 1/4"	OTTONE BRASS	2
22	TARGA IDENTIFICAZIONE SERBATOIO TIPO IDENTIFICATION PLATE	LEDA LEGGERA LIGHT ALLOY	2
23	PASSO D'UOMO MANHOLE	C 18 UNI 5482 ARM A 100 GR B	2

DATI TECNICI TECHNICAL DATA			
PRESSIONE DI ESERCIZIO WORKING PRESSURE	10 bar	SPESORE FASCIA SHELL THICKNESS	8 mm
PRESSIONE DI PROGETTO DESIGN PRESSURE	12 bar	SPESORE FONDO BOTTOM HEAD THICKNESS	8 mm
PRESSIONE DI PROVA IDRAULICA IDRAULIC TEST PRESSURE	17 bar	SOTTOSPESORE DI CORROSIONE CORROSION LOSS THICKNESS	/ mm
TEMPERATURA DI PROGETTO DESIGN TEMPERATURE	-10 +50 °C	RADIOGRAFIE R-T-BORE	10 %
NORMATIVA DI COSTRUZIONE CODE DEDUCIONI	ISPESL	ENTE COLLAUDATORE INSPECTION AGENCY	/
MATERIALE			
CHAMP DI LAVORO WORKING RANGE	1800x1200/ml.		
MISCELAZIONE MIX	%		
DIAPHRAGMA ACCIAIO INOX 304	0 mm		
DIAPHRAGMA SCARICO/SENZA CAP. TIPO CHECK VALVE	0 mm		
PESO TOTALE (MUNITO) TOTAL WEIGHT (EQUIP)	4055 kg	PESO TOTALE (CARICO) TOTAL WEIGHT (CHARGE)	kg
TIPO LIQUIDO SCARICO/SENZA CAP. TIPO DISCHARGE		PESO SPECIFICO SPECIFIC GRAVITY	kg/cm <sup>3</sup>

VERNICIATURA - PAINTING  
 COLO ESPOSIZIONE - EXPOSURE CYCLE  
 ESTERNA : SABBIA/BLA SA 2.5  
 ESTERNA : SABBIA/BLA SA 2.5  
 FONDO : N.1 MANO DI FONDO EPOSSINDO - 60,  
 PRIMA : N.1 COV. PONTI PRIMA - 40,  
 FINALE : N.2 MANO DI SMALTO EPOSSINDO RAL 3000 - 45 p,  
 FINALE : N.2 COV. PONTI FINALE RAL 3000 - 45 p,  
 S.F.S. TOTALE 150 p,  
 TOTALE S.F.T. 180 p.

NOTE  
 1) LA TUBAZIONE A VALLE DEL TUBO MISCELATORE DEVE ESSERE RETTILINEA AL MINIMO PER 1000mm  
 PIPE DOWNSTREAM HAS TO BE STRAIGHT FOR A MINIMUM OF 1000mm

Rev.	Date	Emesso per costruzione	MS	MB	
0	20.12.99	Emesso per costruzione	MS	MB	
Rev.	Date	Descrizione	Drawn	Checked	Approved
CACCIALANZA & C. S.p.A. AUTOREGOLAZIONE/REGULATION SERVIZIO PRODOTTORE/PRODUCT SERVICE			Client / Project		
CONNESSIONI CONNECTIONS			TIPO TYPE		
FLANGIA INGRESSO / USCITA TUBO MISCELATORE PREMIER PIPE INLET / INLET FLANGE			# 1 1/2" AISI 150 Lbs W		
VALVOLA CARICO / SCARICO SERBATOIO TIPO CHARGE / DISCHARGE			# 1 1/2" GAS F		
Code	Syn.	Stan	Scale	Dep. nr.	Rev.
0470670910		A1	1:20	04733207	0
MISCELATORE A SPOSTAMENTO DI LIQUIDO TIPO MSL-EI 2x7000 ASSEMBLE GENERALE DISPLACEMENT LIQUID PREMIER MSL-EI 2x7000 TYPE GENERAL ASSEMBLY			of	1	

This drawing is the property of CACCIALANZA & C. S.p.A. and is not to be reproduced or used to produce any information for drawing or apparatus except those provided for by agreement with said company.