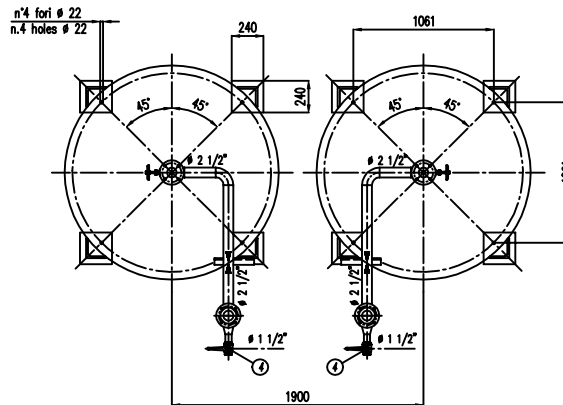
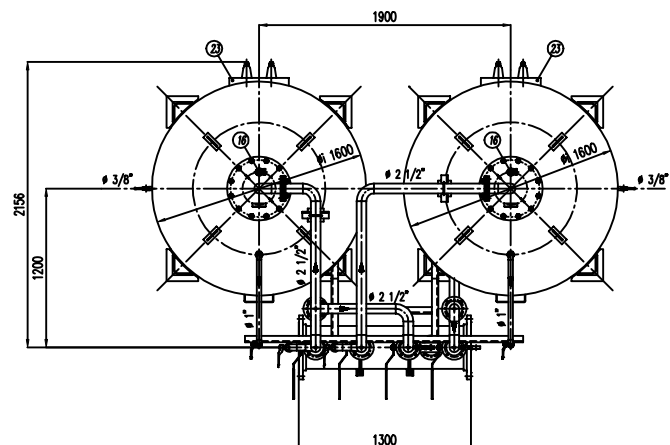
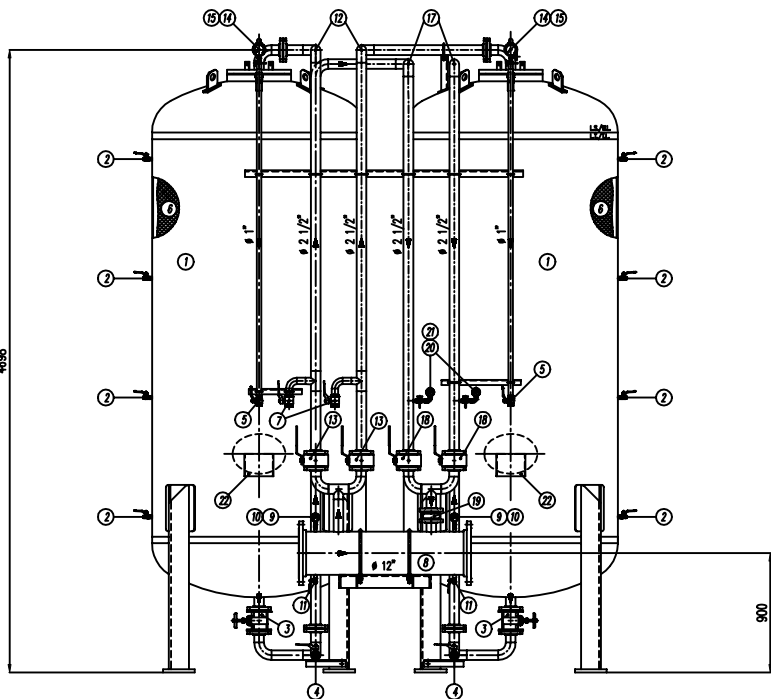


INFORMANTE : CACCIALANZA & C. S.p.A. si riserva il diritto di modificare senza preavviso le informazioni contenute in questo schema con il proposito di apportare miglioramenti alla produzione.

INFORMANT : CACCIALANZA & C. S.p.A. reserves the right to change or modify without previous notice any data or specification due to changes or modifications in order to improve the products presented.



POS.	DESCRIZIONE DESCRIPTION	MATERIALE MATERIAL	Q.TA' QTY
1	SERBATOIO LIQUIDO SCHIUMOCOENO CAP. 7000 L LIQUID DISPENSER TYPE 7000 L CAPACITY	FE 4102 100 UNI 5569 ASPI A 100 GR. B	2
2	INDICATORE DI LIVELLO (VALVOLA A SFERA # 3/8") LEVEL INDICATOR (BALL VALVE # 3/8")	OTTONE BRASS	8
3	SARACINESCA PNEUMATICA # 2 1/2" PNEUMATIC BALL VALVE # 2 1/2"	BRONZO BRASS	2
4	CARICO / SCARICO SERBATOIO (VALVOLA A SFERA # 1 1/2") LINE CHANGE / DRAIN VALVE # 1 1/2"	OTTONE BRASS	2
5	SFIATO SERBATOIO (VALVOLA A SFERA # 1") VAC VENT BALL VALVE # 1"	OTTONE BRASS	2
6	MEMBRANA MEMBRANE	HYPRALIN HYPRALIN	2
7	SFIATO MEMBRANA (VALVOLA A SFERA # 1 1/2") MEMBRANE VENT BALL VALVE # 1 1/2"	OTTONE BRASS	2
8	TUBO MISCELATORE # 12" API SL GR. B SCH STD PREMIER PIPE # 12" API SL GR. B SCH STD	CIS UNI 5462/64 ASPI A 100 GR. B	1
9	MANOMETRO TUBO MISCELATORE # 63 SCALA 0-25 ATT. RAD. # 1/4" GAS M PREMIER PIPE PRESS. INDICATOR # 63 SCALE 0-25 # 1/4" GAS M RAD.	ACCIAIO AL CARBONIO CARBON STEEL	2
10	VALVOLA PORTA MANOMETRO (VALVOLA A SFERA # 1/4" M x F) PREMIER PIPE PRESS. INDICATOR # 1/4" M x F	OTTONE BRASS	2
11	DRENAGGIO TUBO MISCELATORE (VALVOLA A SFERA # 3/8" M x F) VAC VENT BALL VALVE # 3/8" M x F	OTTONE BRASS	2
12	LINEA MANSONE ACQUA # 1 1/2" TUBO API SL GR. B SCH STD WATER INLET LINE # 1 1/2" PIPE API SL GR. B SCH STD	CIS UNI 5462/64 ASPI A 100 GR. B	2
13	INTERMETTAZIONE LINEA ACQUA (VALVOLA A SFERA # 2 1/2") WATER LINE INTERCEPTOR BALL VALVE # 2 1/2"	CORPO A 100 SFERA ANSI 420 BODY A 100 BALL UNI 420	2
14	MANOMETRO SERBATOIO # 100 SCALA 0-25 ATT. RAD. # 1/2" GAS M VAC PRESS. INDICATOR # 100 SCALE 0-25 # 1/2" GAS M RAD.	ACCIAIO AL CARBONIO CARBON STEEL	2
15	ROBINETTO PORTAMANOMETRO # 1/2" PRESSURE INDICATOR COCK # 1/2"	OTTONE BRASS	2
16	VALVOLA DI SICUREZZA SERBATOIO # 1 1/2" TARIATA A 11.5 kg/cm2 VAC PRESSURE INDICATOR BALL VALVE # 1 1/2"	OTTONE BRASS	2
17	LINEA USCITA LIQUIDO SCHIUMOCOENO # 2 1/2" TUBO API SL GR. B SCH STD LIQUID DISPENSER OUTLET LINE # 2 1/2"	CIS UNI 5462/64 ASPI A 100 GR. B	2
18	INTERMETTAZIONE LINEA USCITA LIQUIDO SCHIUMOCOENO (VALVOLA A SFERA # 2 1/2") LIQUID DISPENSER OUTLET LINE INTERCEPTOR BALL VALVE # 2 1/2"	CORPO A 100 SFERA ANSI 420 BODY A 100 BALL UNI 420	2
19	VALVOLA DI RITENUTA LINEA USCITA LIQUIDO SCHIUMOCOENO # 2 1/2" LIQUID DISPENSER OUTLET LINE CHECK VALVE # 2 1/2"	CORPO OTTONE - INE. ACC. INOX BODY BRASS - INE. ST. STEEL	1
20	MANOMETRO LINEA LIQUIDO SCHIUMOCOENO # 63 SCALA 0-25 ATT. RAD. # 1/4" GAS M LIQUID DISPENSER LINE PRESS. INDICATOR # 63 SCALE 0-25 # 1/4" GAS M RAD.	ACCIAIO AL CARBONIO CARBON STEEL	2
21	ROBINETTO PORTAMANOMETRO # 1/4" PRESSURE INDICATOR COCK # 1/4"	OTTONE BRASS	2
22	TARGA IDENTIFICAZIONE SERBATOIO LIQUID DISPENSER PLATE	LEGA LEGGERA LIGHT ALLOY	2
23	PASSO D'UOMO MANHOLE	C 18 UNI 5482 ASPI A 100 GR. B	2

DATI TECNICI TECHNICAL DATA			
PRESSIONE DI ESERCIZIO WORKING PRESSURE	10 bar	SPESORE FASCIA SHELL THICKNESS	8 mm
PRESSIONE DI PROGETTO DESIGN PRESSURE	12 bar	SPESORE FONDO BOTTOM HEAD THICKNESS	8 mm
PRESSIONE DI PRONA IDRAULICA HYDRAULIC TEST PRESSURE	17 bar	SORPASSO SPESORE DI CORROSIONE CORROSION ALLOWANCE	7 mm
TEMPERATURA DI PROGETTO DESIGN TEMPERATURE	-10 +50 °C	RADIOGRAFIE RADIATION	10 %
NORMATIVA DI COSTRUZIONE CODE REGULATIONS	LSP.E.S.L.	ENTE COLLABORATORE INSPECTION AGENCY	/
MATERIALE			
CAMPO DI LAVORO WORKING RANGE	1800/12000/ml.		
MISCELAZIONE MIXING	%		
DIAPHRAGMA ACQUA WATER DIVIDER	ø mm		
DIAPHRAGMA SCHIUMOCOENO FOAM DIVIDER	ø mm		
PESO TOTALE (MORTO) TOTAL WEIGHT (EMPTY)	4025 kg	PESO TOTALE (CARICO) TOTAL WEIGHT (CHARGE)	kg
TIPO LIQUIDO SCHIUMOCOENO FOAM DISPENSER TYPE		PESO SPECIFICO SPECIFIC GRAVITY	kg/dm3

VERNICIATURA - PAINTING  
COAT CYCLE

ESTERNA : SABBATURA SA 2.5  
EXTERNAL : SANDBLAST SA 2.5

FONDO : INI MANO DI FONDO EPOSSICO - 6g  
PRIMA : 1.00 GOMME PNEU PRESS - 4g  
FINALE : INI 2 MANI DI SMALTO EPOSSICO RAL 3000 - 45 g  
FINI : 1.00 GOMME PNEU PRESS. 100 - 40 g (2x)  
S.F.S. TOTALE 160 g  
TOTAL P.F.T. 160 g

NOTE  
1) LA TUBAZIONE A VALLE DEL TUBO MISCELATORE DEVE ESSERE RETTILINEA AL MINIMO PER 1000mm  
PIPE DOWNSTREAM HAS TO BE STRAIGHT FOR A MINIMUM OF 1000mm

Rev.	Date	Emesso per costruzione	MS	MB	
0	20.12.99				
Rev.	Date	Description	Drawn	Checked	Approved

CACCIALANZA & C. S.p.A. AUTOREGOLAZIONE AUTOREGULATING SERVIZIO CLIENTI - CLIENT SERVICE		Client / Project	
CONNESSIONI CONNECTIONS		TIPO TYPE	
Flangia ingresso / Inlet flange	Ø 12" ANSI 150 Lbs RF	Flangia uscita / Outlet flange	Ø 12" ANSI 150 Lbs RF
Valvola carico / Scarico serbatoio / Line change / Drain valve	Ø 1 1/2" GAS F		
Code		0470470910	
Scale		1:20	
Drawing No.		04733205	
Rev.		0	
Sheet		1 of 1	

CONNESSIONI CONNECTIONS	TIPO TYPE
Flangia ingresso / Inlet flange	Ø 12" ANSI 150 Lbs RF
Valvola carico / Scarico serbatoio / Line change / Drain valve	Ø 1 1/2" GAS F

MISCELATORE A SPOSTAMENTO DI LIQUIDO TIPO MSL-E 2x7000  
ASSEMBLE GENERALE  
DISPLACEMENT LIQUID PREMIER MSL-E 2x7000 TYPE  
GENERAL ASSEMBLY

This drawing is the property of CACCIALANZA & C. S.p.A. and is not to be reproduced or used to manufacture any apparatus except those provided for by agreement with said company.