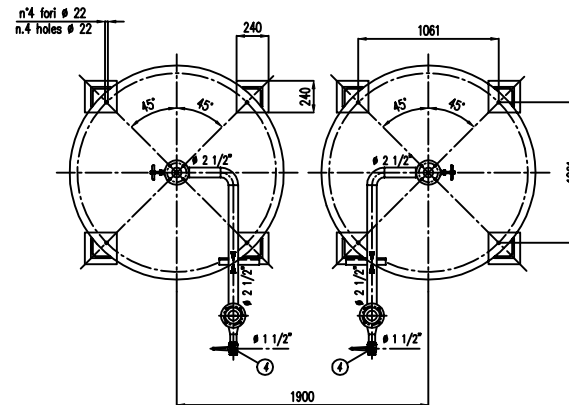
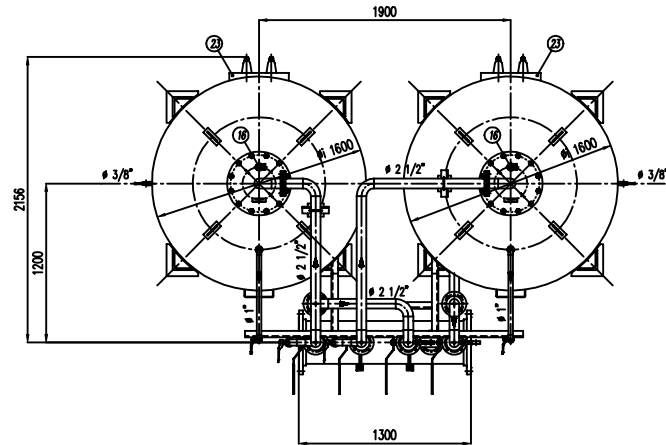
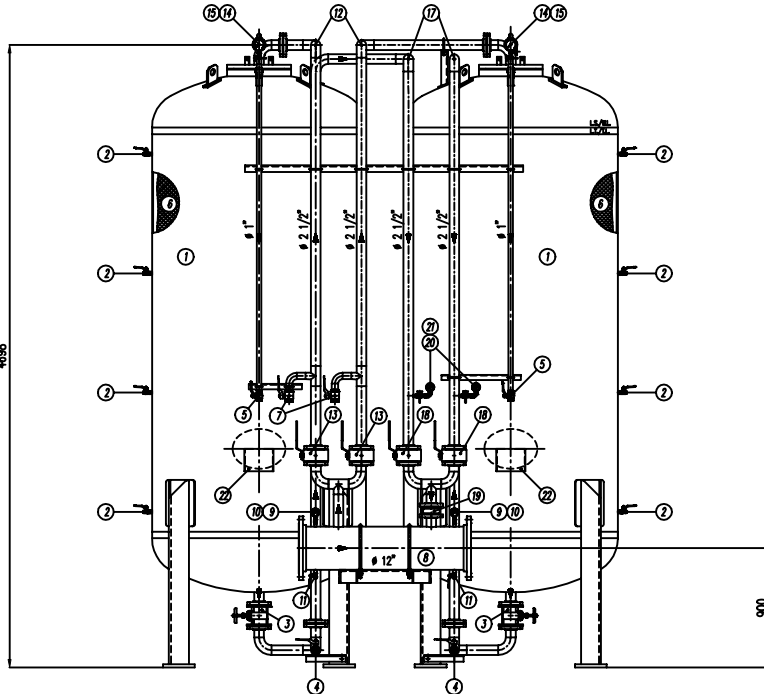


INFORMANTE :
CACCIALANZA & C. S.p.A. di viale 7 aprile di modificare senza preavviso le informazioni contenute in questo disegno con il proposito di apportare miglioramenti alla produzione.

INFORMANT :
CACCIALANZA & C. S.p.A. reserves the right to change or modify without preavviso unless any data or specifications due to changes or modifications in order to improve the products presented.



| POS. | DESCRIZIONE | MATERIALE | Q.TA QTY |
|------|--|--|-------------|
| 1 | SERBATOIO LIQUIDO SCHIUMOSO CAP. 7000 l FOUR COMPOND TYPE 700 1 CAPACITY | FE 4102 300 UNI 5569 ASPI A 300 GR B | 2 |
| 2 | INDICATORE DI LIVELLO (VALVOLA A SFERA # 3/8") LEVEL INDICATOR (BALL VALVE # 3/8") | OTTONE BRASS | 8 |
| 3 | SARACINESCA FONDALE DN 65 SPIN DATE VALVE DN 65 | BRONZO BRASS | 2 |
| 4 | CARICO / SCARICO SERBATOIO (VALVOLA A SFERA # 1 1/2") LINE CHANGE / FILL VALVE # 1 1/2" | OTTONE BRASS | 2 |
| 5 | SFIATO SERBATOIO (VALVOLA A SFERA # 1") VAC VENT BALL VALVE # 1" | OTTONE BRASS | 2 |
| 6 | MEMBRANA MEMBRANE | HYFALON HYFALON | 2 |
| 7 | SFIATO MEMBRANA (VALVOLA A SFERA # 1 1/2") MEMBRANE VENT BALL VALVE # 1 1/2" | OTTONE BRASS | 2 |
| 8 | TUBO MISCELATORE # 12" API SL GR. B SCH STD PREMIER PIPE # 12" API SL GR. B SCH STD | C18 UNI 5462/64 ASPI A 100 GR. B | 1 |
| 9 | MANOMETRO TUBO MISCELATORE # 63 SCALA 0-25 ATT. RAD. # 1/4" GAS M PREMIER PIPE INCL. INDICAZIONE # 63 SCALA 0-25 # 1/4" GAS M RAD. | ACCIAIO AL CARBONIO CARBON STEEL | 2 |
| 10 | VALVOLA PORTA MANOMETRO (VALVOLA A SFERA # 1/4" M x F) PREMIER PIPE INCL. INDICAZIONE # 1/4" M x F | OTTONE BRASS | 2 |
| 11 | DRENAGGIO TUBO MISCELATORE (VALVOLA A SFERA # 3/8" M x F) WATER INLET LINE # 3/8" M x F | OTTONE BRASS | 2 |
| 12 | LINEA MANSONE ACQUA # 2 1/2" TUBO API SL GR. B SCH STD WATER INLET LINE # 2 1/2" PIPE API SL GR. B SCH STD | C18 UNI 5462/64 ASPI A 100 GR. B | 2 |
| 13 | INTERMETTAZIONE LINEA USCITA LIQUIDO SCHIUMOSO (VALVOLA A SFERA DN 65) FOUR COMPOND OUTLET LINE (BALL VALVE DN 65) | CORPO A 100 SFERA ASPI 420 BODY A 100 BALL VALVE ASPI 420 | 2 |
| 14 | MANOMETRO SERBATOIO # 100 SCALA 0-25 ATT. RAD. # 1/2" GAS M VAC PRESS. INDICAZIONE # 100 SCALA 0-25 # 1/2" GAS M RAD. | ACCIAIO AL CARBONIO CARBON STEEL | 2 |
| 15 | MANOMETRO PORTAMANOMETRO # 1/2" PRESSURE INDICATOR # 1/2" | OTTONE BRASS | 2 |
| 16 | VALVOLA DI SICUREZZA SERBATOIO # 1 1/2" TARGATA A 11.5 kg/cm2 VAC PRESSURE INDICATOR # 1 1/2" TAGGED A 11.5 kg/cm2 | OTTONE BRASS | 2 |
| 17 | LINEA USCITA LIQUIDO SCHIUMOSO # 2 1/2" TUBO API SL GR. B SCH STD FOUR COMPOND OUTLET LINE # 2 1/2" PIPE API SL GR. B SCH STD | C18 UNI 5462/64 ASPI A 100 GR. B | 2 |
| 18 | INTERMETTAZIONE LINEA USCITA LIQUIDO SCHIUMOSO (VALVOLA A SFERA DN 65) FOUR COMPOND OUTLET LINE (BALL VALVE DN 65) | CORPO A 100 SFERA ASPI 420 BODY A 100 BALL VALVE ASPI 420 | 2 |
| 19 | VALVOLA DI RITENUTA LINEA USCITA LIQUIDO SCHIUMOSO DN 65 FOUR COMPOND OUTLET LINE STOP BALL VALVE DN 65 | CORPO OTTONE - INCL. ACC. INCL. BODY BRASS - INCL. ACC. INCL. | 1 |
| 20 | MANOMETRO LINEA LIQUIDO SCHIUMOSO # 63 SCALA 0-25 ATT. RAD. # 1/4" GAS M FOUR COMPOND LINE PRESS. INDICAZIONE # 63 SCALA 0-25 # 1/4" GAS M RAD. | ACCIAIO AL CARBONIO CARBON STEEL | 2 |
| 21 | MANOMETRO PORTAMANOMETRO # 1/4" PRESSURE INDICATOR # 1/4" | OTTONE BRASS | 2 |
| 22 | TARGA IDENTIFICAZIONE SERBATOIO FOUR IDENTIFICATION PLATE | LEGA LEGGERA LIGHT ALLOY | 2 |
| 23 | PASSO D'UOMO MANHOLE | C 18 UNI 5462 ASPI A 100 GR. B | 2 |

| DATI TECNICI TECHNICAL DATA | | | |
|---|----------------|--|--------|
| PRESSIONE DI ESERCIZIO WORKING PRESSURE | 10 bar | SPESORE FASCIA SHELL THICKNESS | 8 mm |
| PRESSIONE DI PROGETTO DESIGN PRESSURE | 12 bar | SPESORE FONDO BOTTOM HEAD THICKNESS | 8 mm |
| PRESSIONE DI PRONA IDRAULICA HYDRAULIC TEST PRESSURE | 17 bar | SOPRALSPESORE DI CORROSIONE CORROSION ALLOWANCE | 7 mm |
| TEMPERATURA DI PROGETTO DESIGN TEMPERATURE | -10 +50 °C | RADIOGRAFIE RADIATION | 10 % |
| NORMATIVA DI COSTRUZIONE CODE REGULATIONS | LSP/ESL | ENTE COLLAUDATORE INSPECTION AGENCY | / |
| MATERIALE MATERIAL | | | |
| CAMPO DI LAVORO WORKING RANGE | 1800/12000/ml. | | |
| MISCELAZIONE MIXING | % | | |
| DIAPHRAGMA ACQUA WATER DIVIDER | ø mm | | |
| DIAPHRAGMA SCHIUMOSO FOAM DIVIDER | ø mm | | |
| PESO TOTALE (MORTO) TOTAL WEIGHT (EMPTY) | 4025 kg | PESO TOTALE (CARICO) TOTAL WEIGHT (CHARGE) | kg |
| TIPO LIQUIDO SCHIUMOSO FOAM CHARACTERISTICS | | PESO SPECIFICO SPECIFIC GRAVITY | kg/dm3 |

VERNICIATURA - PAINTING
COLORE EPPOSSICO - EPOXY COLOUR

ESTERNA : SABBATURA SA 2.5
 EXTERNAL : SANDBLAST SA 2.5

FONDO : IN MANTO DI FONDO EPPOSSICO - 60
 PRIMER : IN OLI DI PRIMA PINTA - 60
 FINALE : IN 2 MANI DI SMALTO EPPOSSICO RAL 3000 - 45 µ
 FINISH : IN 2 COATS OF PRIMER (RAL 3000 - 45 µ) COAT
 S.F.S. TOTALE 150 µ
 TOTAL D.F.T. 150 µ

NOTE
 1) LA TUBAZIONE A VALLE DEL TUBO MISCELATORE DEVE ESSERE RETILINEA AL MINIMO PER 1000mm
 PIPE DOWNSTREAM HAS TO BE STRAIGHT FOR A MINIMUM OF 1000mm

| Rev. | Date | Description | MS | MB | Approved |
|------|----------|------------------------|----|----|----------|
| 0 | 21.12.99 | Emesso per costruzione | | | |

| CACCIALANZA & C. S.p.A. AUTOREGOLAZIONE/REGULATION | | Client / Project | |
|---|------------|------------------|------|
| Drawn | 21.12.99 | MS | MB |
| Checked | 21.12.99 | MB | |
| Approved | | | |
| Code | 0470470820 | Scale | 1:20 |
| Scale | 1:20 | Sheet | 0 |
| Sheet | 0 | of | 1 |

| CONNESSIONI CONNECTIONS | TIPO TYPE |
|--|------------------|
| FLANGIA INGRESSO / USCITA TUBO MISCELATORE PREMIER PIPE INLET / OUTLET FLANGE | DN 300 UNI PN 16 |
| VALVOLA CARICO / SCARICO SERBATOIO LINE CHANGE / FILL VALVE | ø 1 1/2" GAS F |

THIS DRAWING IS THE PROPERTY OF CACCIALANZA & C. S.p.A. AND IS NOT TO BE REPRODUCED OR USED TO REPRODUCE ANY INFORMATION FOR PURPOSES OF DRAWING OR APPARATUS EXCEPT THOSE PROVIDED FOR BY AGREEMENT WITH THIS COMPANY