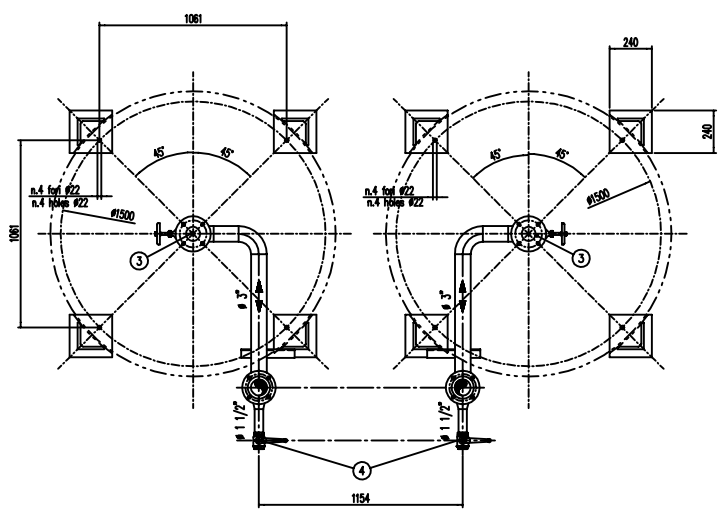
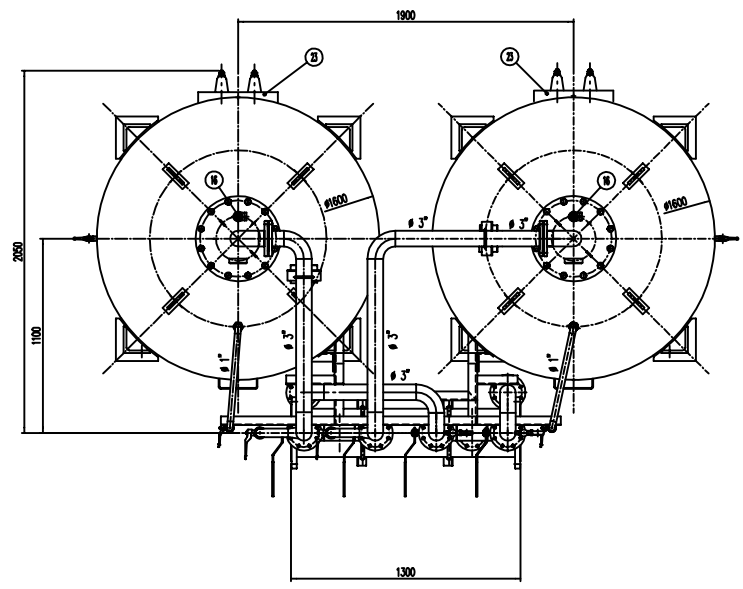
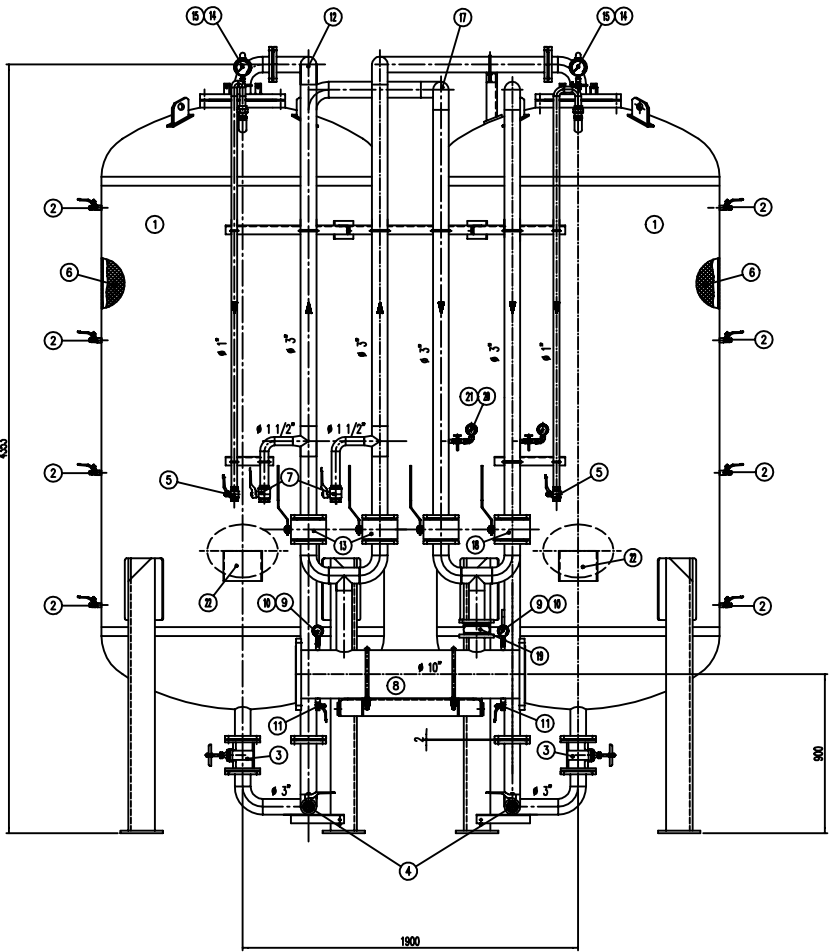


**INFORMANTE :**  
**CACCIALANZA & C. S.p.A.** si riserva il diritto di modificare senza preavviso le informazioni contenute in questo schema con il proposito di apportare miglioramenti alle produzioni.

**IMPORTANT :**  
**CACCIALANZA & C. S.p.A.** reserves the right to change or modify without previous notice any data or specifications due to changes or modifications in order to improve the products presented.



POS.	DESCRIZIONE	MATERIALE	Q.TA/ Q.VT
1	SERBATOIO LIQUIDO SCARICO/SCARICO CAP. 6000 l TUBO COMPARTO TUBO 400 - 1 CAPACITY	FE 410.2 UNI 5669 AISI 304 L. 20 x 2.0	2
2	INDICATORE DI LIVELLO (VALVOLA A SFERA # 3/4") LEVEL INDICATOR (BALL VALVE # 3/4")	ACCIAIO INOX AISI 316 STAINLESS STEEL AISI 316	8
3	CARABONCINA PNEUMATICA # 3" AIR GATE VALVE	BRONZO BRASS	2
4	CARICO / SCARICO SERBATOIO (VALVOLA A SFERA # 1 1/2") TUBO CARICO / TUBO VALVE # 1 1/2"	ACCIAIO INOX AISI 316 STAINLESS STEEL AISI 316	2
5	SFIATO SERBATOIO (VALVOLA A SFERA # 1") TUBO SFIATO BALL VALVE # 1"	ACCIAIO INOX AISI 316 STAINLESS STEEL AISI 316	2
6	MEMBRANA MEMBRANE	HYFALON HYFALON	2
7	SFIATO MEMBRANA (VALVOLA A SFERA # 1 1/2") SFIATO SFIATO BALL VALVE # 1 1/2"	OTTONE BRASS	2
8	TUBO MISCELATORE # 10" API SL Gr. B SCH STD PREMIER PIPE # 10" API SL Gr. B SCH STD	CIS UNI 5482/84 AISI 304 L. 10 x 3.0	1
9	MANOMETRO TUBO MISCELATORE # 43 SCALA 0-25 ATT. RAD. # 1/4" GAS M PRESSURE INDICATOR TUBE (BALL VALVE # 1/4" x 1/2")	ACCIAIO AL CARBONIO CARBON STEEL	2
10	VALVOLA PORTA MANOMETRO (VALVOLA A SFERA # 1/4" M x F) PREMIER PIPE BRASS (BALL VALVE # 3/8" M x F)	OTTONE BRASS	2
11	PREMIER TUBO MISCELATORE (VALVOLA A SFERA # 3/8" M x F) PREMIER TUBE BALL VALVE # 3/8" M x F	OTTONE BRASS	2
12	LINEA MISCELAZIONE ACCIAIO # 3" TUBO API SL Gr. B SCH STD TUBO LINE MISCELAZIONE BALL VALVE # 3"	CIS UNI 5482/84 AISI 304 L. 3.0 x 3.0	2
13	INTERCETTAZIONE LINEA ACQUA (VALVOLA A SFERA DN 80) TUBO LINE MISCELAZIONE BALL VALVE DN 80	CORPO A 105 SFERA AISI 420 BODY AND BALL AISI 420	2
14	MANOMETRO SERBATOIO # 100 SCALA 0-25 ATT. RAD. # 1/2" GAS M TUBO PRESS INDICATOR # 100 SCALE 0-25 # 1/2" GAS M BALL	ACCIAIO AL CARBONIO CARBON STEEL	2
15	RUBINETTO PORTAMANOMETRO # 1/2" PRESSURE INDICATOR GATE # 1/2"	OTTONE BRASS	2
16	VALVOLA DI SICUREZZA SERBATOIO # 1 1/2" TARATA A 11.5 kg/cm2 LINE PRESSURE SAFETY VALVE # 1 1/2" SETTING 11.5 kg/cm2	OTTONE BRASS	2
17	LINEA USCITA LIQUIDO SCARICO/SCARICO # 3" TUBO API SL Gr. B SCH STD TUBO COMPARTO OUTLET CARICO/SCARICO # 3"	ACCIAIO INOX AISI 304 STAINLESS STEEL AISI 304	2
18	INTERCETTAZIONE LINEA USCITA LIQUIDO SCARICO/SCARICO (VALVOLA A SFERA DN 80) TUBO COMPARTO OUTLET CARICO/SCARICO DN 80	ACCIAIO INOX AISI 316 STAINLESS STEEL AISI 316	2
19	VALVOLA DI RITENUTA LINEA USCITA SCARICO/SCARICO DN 80 TUBO COMPARTO LINE RITENUTA BALL VALVE DN 80	ACCIAIO INOX AISI 304 STAINLESS STEEL AISI 304	1
20	MANOMETRO LINEA LIQUIDO SCARICO/SCARICO # 43 SCALA 0-25 ATT. RAD. # 1/4" GAS M TUBO COMPARTO LINE PRESS INDICATOR # 43 SCALE 0-25 # 1/4" GAS M BALL	ACCIAIO INOX AISI 304 STAINLESS STEEL AISI 304	2
21	RUBINETTO PORTAMANOMETRO # 1/4" PRESSURE INDICATOR GATE # 1/4"	OTTONE BRASS	2
22	TARGA IDENTIFICAZIONE SERBATOIO TUBO IDENT. TAG	LEGA LEGGERA LIGHT ALLOY	2
23	PASSO D'UNIONE UNION	C 18 UNI 5482 AISI 304 L. 18 x 3	2

DATI TECNICI TECHNICAL DATA			
PRESSIONE DI ESERCIZIO DESIGN PRESSURE	10 bar	SPESORE FASCIA SHELL THICKNESS	8 mm
PRESSIONE DI PROGETTO DESIGN PRESSURE	12 bar	SPESORE FONDO BOTTOM HEAD THICKNESS	8 mm
PRESSIONE DI PROVA IDRAULICA TEST PRESSURE	17 bar	SOTTOSPESORE DI CORROSIONE CORROSION ALLOWANCE	mm
TEMPERATURA DI PROGETTO DESIGN TEMPERATURE	-10 +50 °C	RADIOGRAFIE R-2000	10 %
NORMATIVA DI COSTRUZIONE CODE REGULATORY	ISPESL	ENTE COLLAUDATORE INSPECTION AGENCY	
MATRICOLO PART.			
CAMPO DI LAVORO WORKING RANGE	1200+8000/ml		
MISCELAZIONE MIXING	%		
DIFFERENZA ACQUA WATER DIFFER.	0 mm		
DIFFERENZA SCARICO/SCARICO DISCHARGE DIFFER.	0 mm		
PESO TOTALE (MATERIA) TOTAL WEIGHT (MATERIAL)	3600 kg	PESO TOTALE (CARICO) TOTAL WEIGHT (CHARGE)	kg
TIPO LIQUIDO SCARICO/SCARICO DISCHARGE LIQUID TYPE		PESO SPECIFICO SPECIFIC GRAVITY	kg/cm <sup>3</sup>

**VERNICIATURA - PAINTING**  
**COLO ESPOSIZIONE - EXPOSURE CYCLE**  
**ESTERNA -** SABBIA/PIA S1 2.5  
**ESTERNA -** SABBIA/PIA S1 2.5  
**FONDO -** N.1 BIANCO DI FONDO EPOSSIDICO - 60.  
**PRIMA -** N.1 GRIGIO PRIMO PRIMER - 60.  
**FINALE -** N.2 MARRONE DI SMALTO EPOSSIDICO RAL 3000 - 45.  
**PRIMA E N.2 GRIGIO PRIMO PRIMER RAL 3000 - 45 p. DASH**  
**S.F.S. TOTALE 150 p.**  
**TOT. S.F.T. 150 p.**

**NOTE**  
 1) LA TUBAZIONE A VALLE DEL TUBO MISCELATORE DEVE ESSERE RETTILINEA AL MINIMO PER 1000mm  
 PIPE DOWNSTREAM HAS TO BE STRAIGHT FOR A MINIMUM OF 1000mm

Rev.	Date	Description	Client / Project	Drawn	Checked	Approved
0	11.01.00	Emesso per costruzione		GM	MB	
<b>CACCIALANZA &amp; C. S.p.A.</b> AUTOREGOLAZIONE/REGULATION AUTOMATICALLY REGULATING			Client / Project Title <b>MISCELATORE A SPOSTAMENTO DI LIQUIDO TIPO MSL-EI 2x6000</b> <b>ASSEMBLEA GENERALE</b> <b>DISPLACEMENT LIQUID PREMIER MSL-EI 2x6000 TYPE</b> <b>GENERAL ASSEMBLY</b>			
Code	0470680820	Scale	1:15	04732823	Rev.	0
Scale	A1	Scale	1:15	04732823	Rev.	0
Scale	A1	Scale	1:15	04732823	Rev.	0

THIS DRAWING IS THE PROPERTY OF CACCIALANZA & C. S.p.A. AND IS NOT TO BE REPRODUCED OR USED TO PROMOTE ANY INFORMATION FOR PURPOSES OF ADVERTISING OR PROPRIETARY EXCEPT THOSE PROVIDED FOR BY AGREEMENT WITH SAID COMPANY