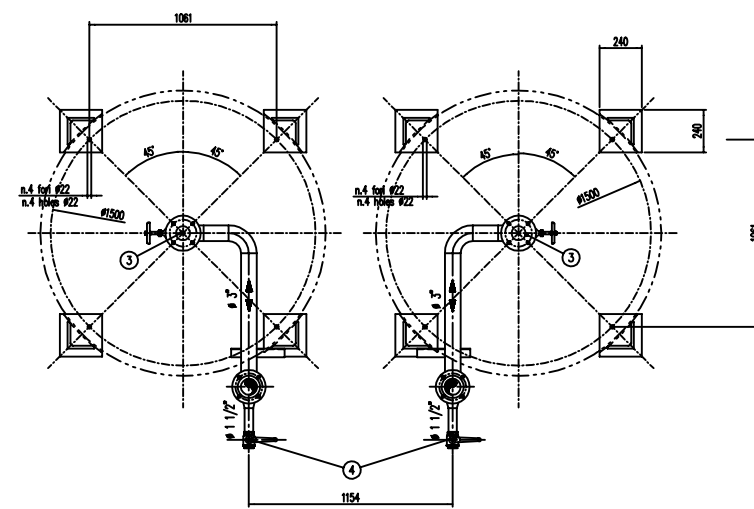
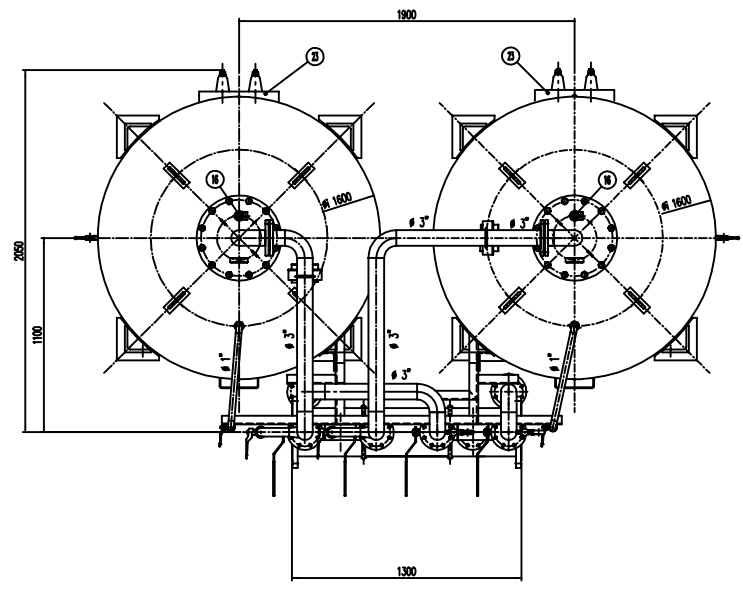
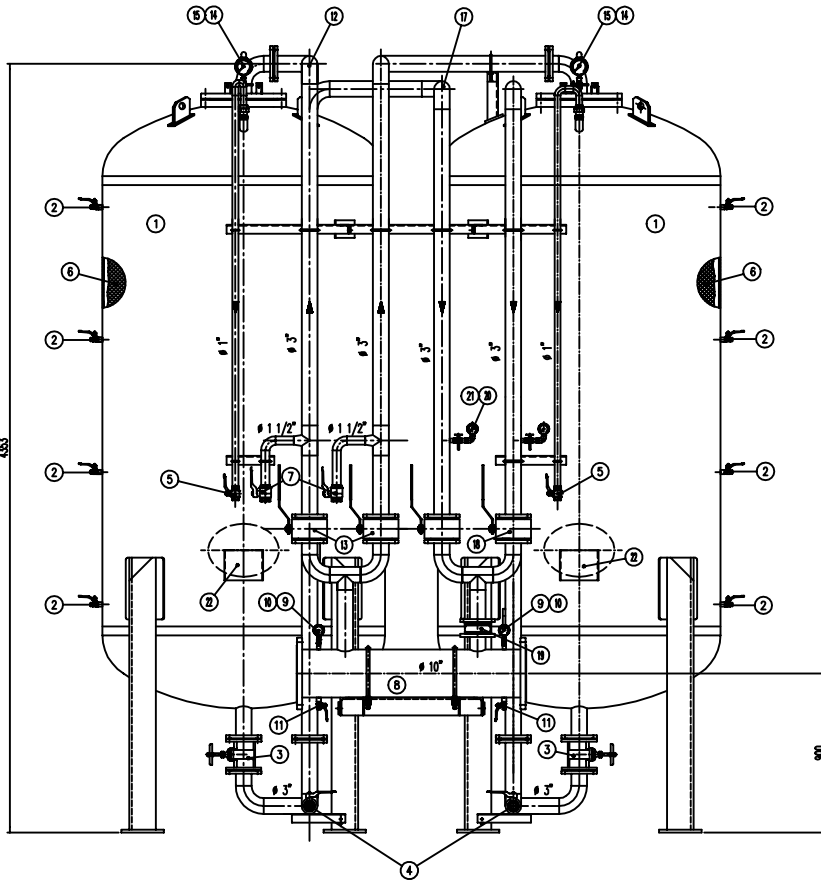


IMPORTANTE : CACCIALANZA & C. S.p.A. si riserva il diritto di modificare senza preavviso le informazioni contenute in questo schema con il proposito di apportare miglioramenti alla produzione.

IMPORTANT : CACCIALANZA & C. S.p.A. reserves the right to change or modify without previous notice any data or specifications due to changes or modifications in order to improve the products presented.



POS.	DESCRIZIONE	MATERIALE	Q.TA' / BT
1	SERBATOIO LIQUIDO SCHIUMOSO CAP. 6000 l TUBO COPPIOLO TIPO 1001 1 CAPACITY	FE 401.2 X16 UNI 5669 SERV A 100 GR. B	2
2	INDICATORE DI LIVELLO (VALVOLA A SFERA # 3/8") LEVEL INDICATOR (BALL VALVE # 3/8")	OTTONE BRASS	8
3	CARABINCCA PNEUMATICA # 3" SAFETY BALL VALVE # 3"	ACCIAIO STEEL	2
4	CARICO / SCARICO SERBATOIO (VALVOLA A SFERA # 1 1/2") LINE CHARGE / DISCHARGE (BALL VALVE # 1 1/2")	OTTONE BRASS	2
5	SFIATO SERBATOIO (VALVOLA A SFERA # 1") VENT VALVE (BALL VALVE # 1")	OTTONE BRASS	2
6	MEMBRANA MEMBRANE	HYFALON HYFALON	2
7	SFIATO MEMBRANA (VALVOLA A SFERA # 1 1/2") SERVINE VENT BALL VALVE # 1 1/2"	OTTONE BRASS	2
8	TUBO MISCELATORE # 10" API SL. G. B SCH STD PREMIER PIPE # 10" API SL. G. B SCH STD	C15 UNI 5462/64 SERV A 100 GR. B	1
9	MANOMETRO TUBO MISCELATORE # 43 SCALA 0-25 ATT. RAD. # 1/4" GAS M PREMIER PIPE PRESS. INDICATOR # 43 SCALE 0-25 ATT. RAD. # 1/4" GAS M	ACCIAIO AL CARBONIO CARBON STEEL	2
10	VALVOLA PORTA MANOMETRO (VALVOLA A SFERA # 3/8" M x F) PREMIER INDICATOR BALL VALVE # 3/8" M x F	OTTONE BRASS	2
11	DRENAGGIO TUBO MISCELATORE (VALVOLA A SFERA # 3/8" M x F) DRAIN BALL VALVE # 3/8" M x F	OTTONE BRASS	2
12	LINEA MARCHIORE ACQUA # 3" TUBO API SL. G. B SCH STD WATER METER LINE # 3" PIPE API SL. G. B SCH STD	C15 UNI 5462/64 SERV A 100 GR. B	2
13	INTERMETALIZZAZIONE LINEA ACQUA (VALVOLA A SFERA # 3") WATER LINE INTERFER BALL VALVE # 3"	CORPO A 105 SFERA ANSI 420 BODY ANSI BALL VALVE 420	2
14	MANOMETRO SERBATOIO # 100 SCALA 0-25 ATT. RAD. # 1/2" GAS M TUBO PRESS. INDICATOR # 100 SCALE 0-25 ATT. RAD. # 1/2" GAS M	ACCIAIO AL CARBONIO CARBON STEEL	2
15	MANOMETRO PORTAMISCELATORE # 1/2" PREMIER PRESS. INDIC. # 1/2"	OTTONE BRASS	2
16	VALVOLA DI SICUREZZA SERBATOIO # 1 1/2" TARATA A 11.5 kg/cm2 WATER PRESSURE SAFETY BALL VALVE # 1 1/2" 11.5 kg/cm2	OTTONE BRASS	2
17	LINEA USCITA LIQUIDO SCHIUMOSO # 3" TUBO API SL. G. B SCH STD PREMIER PIPE OUTLET LIQUID # 3" PIPE API SL. G. B SCH STD	C15 UNI 5462/64 SERV A 100 GR. B	2
18	INTERMETALIZZAZIONE LINEA USCITA LIQUIDO SCHIUMOSO (VALVOLA A SFERA # 3") PREMIER PIPE OUTLET LIQUID INTERFER BALL VALVE # 3"	CORPO A 105 SFERA ANSI 420 BODY ANSI BALL VALVE 420	2
19	VALVOLA DI RITORNO LINEA USCITA LIQUIDO SCHIUMOSO # 3" WATER PRESSURE SAFETY BALL VALVE # 3"	CORPO OTTONE - INT. ACC. BRON BODY BRASS - INT. CO. BRASS	1
20	MANOMETRO LINEA USCITA LIQUIDO SCHIUMOSO # 43 SCALA 0-25 ATT. RAD. # 1/4" GAS M PREMIER PIPE PRESS. INDICATOR # 43 SCALE 0-25 ATT. RAD. # 1/4" GAS M	ACCIAIO AL CARBONIO CARBON STEEL	2
21	MANOMETRO PORTAMISCELATORE # 1/4" PREMIER PRESS. INDIC. # 1/4"	OTTONE BRASS	2
22	TARGA IDENTIFICAZIONE SERBATOIO IDENTIFICATION PLATE	LEGA LEGGERA LIGHT ALLOY	2
23	PASSO D'UOMO MANHOLE	C 15 UNI 5462 SERV A 100 GR. B	2

DATI TECNICI TECHNICAL DATA			
PRESSIONE DI ESERCIZIO WORKING PRESSURE	10 bar	SPESORE FASCIA SHELL THICKNESS	8 mm
PRESSIONE DI PROGETTO DESIGN PRESSURE	12 bar	SPESORE FONDO BOTTOM HEAD THICKNESS	8 mm
PRESSIONE DI PROVA IDRAULICA DESIGN HYDRAULIC PRESSURE	17 bar	SCHIUMAZIONE DI CORROSIONE CORROSION CYCLE	mm
TEMPERATURA DI PROGETTO DESIGN TEMPERATURE	-10 +50 °C	RADIOGRAFIA R-RT	10 %
NORMATIVA DI COSTRUZIONE CODE DESIGN	IS.P.S.E.L.	ENTE COLLAUDATORE INSPECTION AGENCY	
MATERIALE			
CAMPO DI LAVORO WORKING RANGE	1200-6000/ml.		
MISCELAZIONE MIXING	%		
MEMBRANA ACQUA WATER COVER	ø mm		
DIAPHRAGMA SCHIUMOSO FOAM COVER	ø mm		
PESO TOTALE (MORTO) TOTAL WEIGHT (EMPTY)	3600 kg	PESO TOTALE (CARICO) TOTAL WEIGHT (CHARGE)	kg
TIPO LIQUIDO SCHIUMOSO FOAM LIQUID TYPE		PESO SPECIFICO SPECIFIC GRAVITY	kg/cm3

VERNICIATURA - PAINTING
CICLO ESPOSITIVO - EXPOSURE CYCLE
ESTERNA : SABBIAURA SA 2.5
EXTERNAL : SANDBLASTING SA 2.5
FONDO : N.1 MANI DI FONDO EPOSSIDICO - 60,
PRIM : N.1 COI CON PNEI PNEI - 20,
FINALE : N.2 MANI DI SMALTO EPOSSIDICO RAL 3000 - 45 µ,
PRIM : N.2 COI CON PNEI PNEI. INT. 3000 - 45 µ (2x)
S.F.S. TOTALE 150 µ,
TOT. N.F.T. 180 µ.

NOTE
1) LA TUBAZIONE A VALLE DEL TUBO MISCELATORE DEVE ESSERE RETILINEA AL MINIMO PER 1000mm
PIPE DOWNSTREAM HAS TO BE STRAIGHT FOR A MINIMUM OF 1000mm

Rev.	Date	Emesso per costruzione	CM	MD												
0	16.12.99															
			Drawn	Checked												
			Client / Project	Approved												
CACCIALANZA & C. S.p.A. AMMENDAMENTO SICUREZZA AUTOREGOLAMENTO REVISIONI S.M.A.P.S. - ITALY		<table border="1"> <thead> <tr> <th>Rev.</th> <th>Date</th> <th>Nome</th> <th>Descr.</th> </tr> </thead> <tbody> <tr> <td>Checked</td> <td>16.12.99</td> <td>M. BARBERI</td> <td></td> </tr> <tr> <td>Approved</td> <td></td> <td></td> <td></td> </tr> </tbody> </table>			Rev.	Date	Nome	Descr.	Checked	16.12.99	M. BARBERI		Approved			
Rev.	Date	Nome	Descr.													
Checked	16.12.99	M. BARBERI														
Approved																
<table border="1"> <thead> <tr> <th>CONNESSIONI CONNECTIONS</th> <th>TIPO TYPE</th> </tr> </thead> <tbody> <tr> <td>FLANGIA INGRESSO / USCITA TUBO MISCELATORE PREMIER PIPE INLET / OUTLET FLANGE</td> <td># 10" ANSI 150 Lbs W</td> </tr> <tr> <td>VALVOLA CARICO / SCARICO SERBATOIO LINE CHARGE / DISCHARGE BALL VALVE</td> <td># 1 1/2" GAS F</td> </tr> </tbody> </table>		CONNESSIONI CONNECTIONS	TIPO TYPE	FLANGIA INGRESSO / USCITA TUBO MISCELATORE PREMIER PIPE INLET / OUTLET FLANGE	# 10" ANSI 150 Lbs W	VALVOLA CARICO / SCARICO SERBATOIO LINE CHARGE / DISCHARGE BALL VALVE	# 1 1/2" GAS F	<table border="1"> <thead> <tr> <th>Rev.</th> <th>Sheet</th> </tr> </thead> <tbody> <tr> <td>0</td> <td>1</td> </tr> </tbody> </table>			Rev.	Sheet	0	1		
CONNESSIONI CONNECTIONS	TIPO TYPE															
FLANGIA INGRESSO / USCITA TUBO MISCELATORE PREMIER PIPE INLET / OUTLET FLANGE	# 10" ANSI 150 Lbs W															
VALVOLA CARICO / SCARICO SERBATOIO LINE CHARGE / DISCHARGE BALL VALVE	# 1 1/2" GAS F															
Rev.	Sheet															
0	1															

Rev.	Date	Nome	Descr.
Checked	16.12.99	M. BARBERI	
Approved			

Rev.	Sheet
0	1

THIS DRAWING IS THE PROPERTY OF CACCIALANZA & C. S.p.A. AND IS NOT TO BE REPRODUCED OR USED TO PROMOTE ANY INFORMATION FOR USE OR OTHERWISE OF ANY KIND WITHOUT THE WRITTEN PERMISSION OF CACCIALANZA & C. S.p.A.