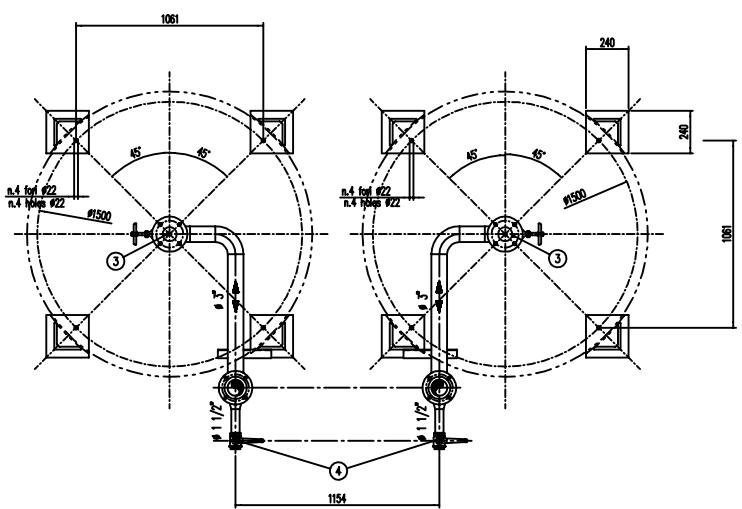
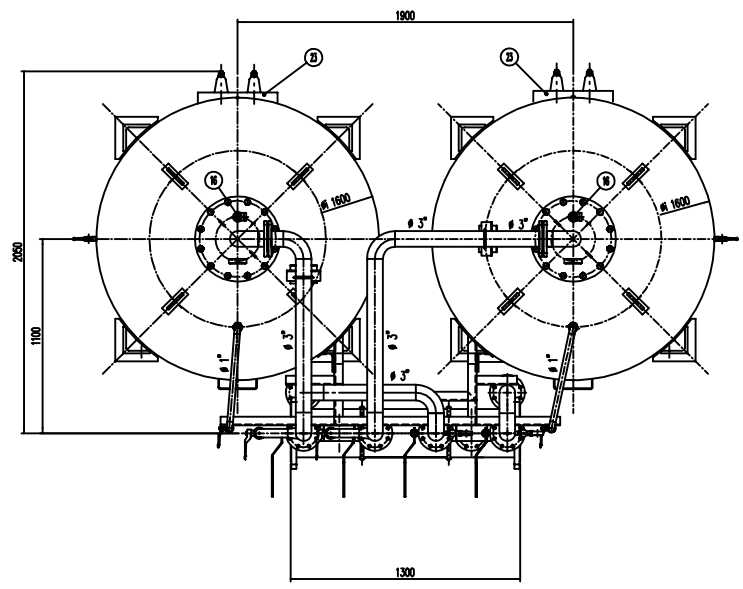
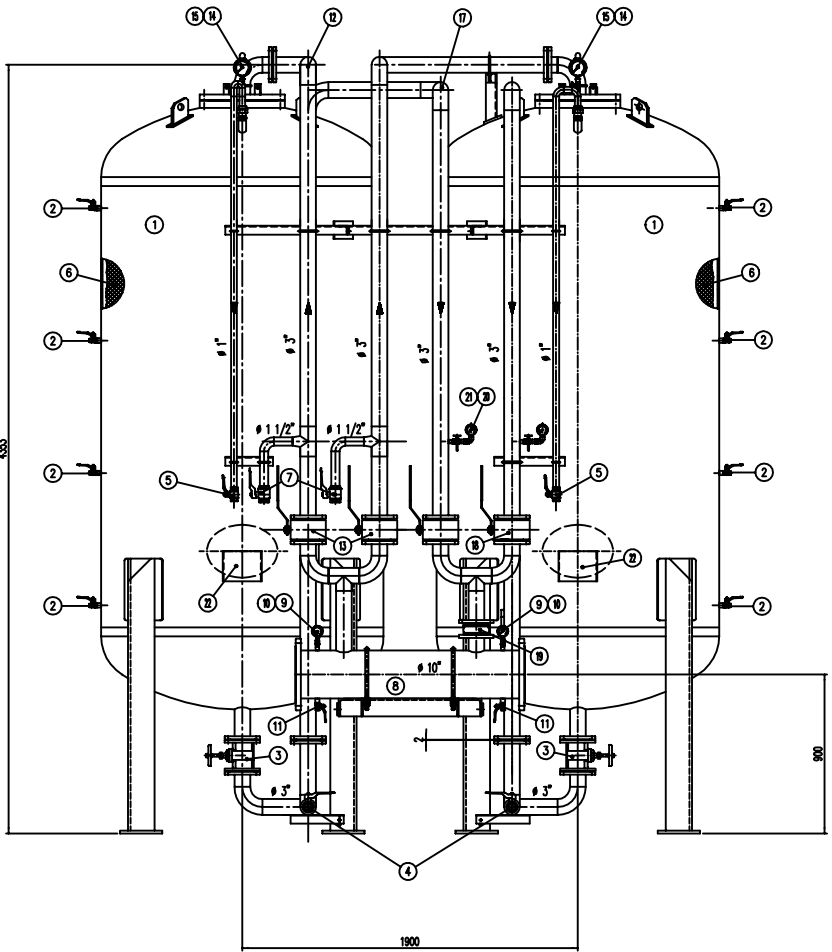


INFORMANTE :
CACCIALANZA & C. S.p.A. si riserva il diritto di modificare senza preavviso le informazioni contenute in questo schizzo con il proposito di apportare miglioramenti alla produzione.

INFORMANT :
CACCIALANZA & C. S.p.A. reserves the right to change or modify without previous notice any data or specifications due to changes or modifications in order to improve the products produced.



POS.	DESCRIZIONE	MATERIALE	Q.TA'
	DESCRIPTION	MATERIAL	QTY
1	SERBATOIO LIQUIDO SCAMBIO CAP. 6000 l TANK COMPOUND TMS 400 - 1 CAPACITY	FE 4102 IN UN 5880 ASM A 180 G 2	2
2	INDICATORE DI LIVELLO (VALVOLA A SFERA # 3/8") LEVEL INDICATOR BALL VALVE # 3/8"	OTTONE BRASS	8
3	SARACINESCA PRINCIPALE # 3" MAIN GATE VALVE	BRONZO BRASS	2
4	CARICO / SCARICO SERBATOIO (VALVOLA A SFERA # 1 1/2") TANK CHARGE / DRAIN VALVE # 1 1/2"	OTTONE BRASS	2
5	SFIATO SERBATOIO (VALVOLA A SFERA # 1") TANK VENT BALL VALVE # 1"	OTTONE BRASS	2
6	MEMBRANA MEMBRANE	HYFALON EPDM	2
7	SFIATO MEMBRANA (VALVOLA A SFERA # 1 1/2") MEMBRANE VENT BALL VALVE # 1 1/2"	OTTONE BRASS	2
8	TUBO MISCELATORE # 10" API SL G; B SCH STD PREMIER PIPE # 10" API SL G; B SCH STD	CIS UN 5482/64 ASM A 180 G 2	1
9	MANOMETRO TUBO MISCELATORE # 43 SCALA 0-25 ATT. RAD. # 1/4" GAS M TUBE PRESS. INDICATOR # 43 SCALE 0-25 # 1/4" GAS M	ACCIAIO AL CARBONIO CARBON STEEL	2
10	VALVOLA PORTA MANOMETRO (VALVOLA A SFERA # 1/4" M x F) PRESSURE INDICATOR BALL VALVE # 1/4" M x F	OTTONE BRASS	2
11	DRENAGGIO TUBO MISCELATORE (VALVOLA A SFERA # 3/8" M x F) PREMIER PIPE DRAIN BALL VALVE # 3/8" M x F	OTTONE BRASS	2
12	LINEA INSCERZIAZIONE ACQUA # 3" TUBO API SL G; B SCH STD WATER LINE INTERCEPTOR # 3" PIPE API SL G; B SCH STD	CIS UN 5482/64 ASM A 180 G 2	2
13	INTERCETTAZIONE LINEA ACQUA (VALVOLA A SFERA DN 80) WATER LINE INTERCEPTOR BALL VALVE DN 80	CORPO A 105 SFERA AISI 420 BODY AND BALL AISI 420	2
14	MANOMETRO SERBATOIO # 100 SCALA 0-25 ATT. RAD. # 1/2" GAS M TANK PRESS. INDICATOR # 100 SCALE 0-25 # 1/2" GAS M	ACCIAIO AL CARBONIO CARBON STEEL	2
15	RUBINETTO PORTAMANOMETRO # 1/2" PRESSURE INDICATOR COCK # 1/2"	OTTONE BRASS	2
16	VALVOLA DI SICUREZZA SERBATOIO # 1 1/2" TAVOLA A 11,5 kg/cm2 TANK PRESSURE SAFETY BALL VALVE # 1 1/2"	OTTONE BRASS	2
17	LINEA LIQUIDA SCAMBIO # 3" TUBO API SL G; B SCH STD FUMI COMPOND OUTLET LINE # 3" PIPE API SL G; B SCH STD	CIS UN 5482/64 ASM A 180 G 2	2
18	INTERCETTAZIONE LINEA LIQUIDA SCAMBIO (VALVOLA A SFERA DN 80) FUMI COMPOND OUTLET LINE INTERCEPTOR BALL VALVE DN 80	CORPO A 105 SFERA AISI 420 BODY AND BALL AISI 420	1
19	VALVOLA DI RINIZIO LINEA LIQUIDA SCAMBIO DN 80 FUMI COMPOND OUTLET LINE RESET BALL VALVE DN 80	CORPO OTTONE - INT. ACC. INOX BODY BRASS - INT. ST. STEEL	1
20	MANOMETRO LINEA LIQUIDA SCAMBIO # 43 SCALA 0-25 ATT. RAD. # 1/4" GAS M FUMI COMPOND LINE PRESS. INDICATOR # 43 SCALE 0-25 # 1/4" GAS M	ACCIAIO AL CARBONIO CARBON STEEL	2
21	RUBINETTO PORTAMANOMETRO # 1/4" PRESSURE INDICATOR COCK # 1/4"	OTTONE BRASS	2
22	TARGA IDENTIFICAZIONE SERBATOIO TANK IDENTIFICATION PLATE	LEGA LEGGERA LIGHT ALLOY	2
23	PASSO D'UNO MORSE	C 18 UN 5482 ASM A 180 G 2	2

DATI TECNICI TECHNICAL DATA			
PRESSIONE DI ESERCIZIO SERVIZIO PRESSURE	10 bar	SPESORE FASCIA SEAL THICKNESS	8 mm
PRESSIONE DI PROGETTO SERVIZIO PRESSURE	12 bar	SPESORE FONDO FLOOR WELD THICKNESS	8 mm
PRESSIONE DI PROVA IDRAULICA MONTATA IN SITO PRESSURE	17 bar	SOTTASPESORE DI CORROSIONE CORROSION DELTA THICKNESS	mm
TEMPERATURA DI PROGETTO SERVIZIO TEMPERATURE	-10 +50 °C	RADIOGRAFIE 2-400V	10 %
NORMATIVA DI COSTRUZIONE CODE EXECUTION	LS.P.E.S.L.	ENTE COLLAUDATORE INSPECTION AGENCY	
MARCOLO FABRICA			
CAMPO DI LAVORO WORK RANGE	1200x8000/ml.		
MISCELAZIONE MIXING	%		
DAPFRAMMA ACQUA WATER GASKET	ø mm		
DAPFRAMMA SCAMBIO FUMI COMPOND GASKET	ø mm		
PELO TOTALE (MIXTO) TOTAL WEIGHT (MIXTURE)	3800 kg	PELO TOTALE (CARICO) TOTAL WEIGHT (CHARGE)	kg
TPO LIQUIDO SCAMBIO FUMI COMPOND TYPE		PELO SPECIFICO SPECIFIC GRAVITY	kg/cm ³

VERNICIATURA - PAINTING
COLO EPPOSSICO - EPOXY CYCLE
ESTERNA - SABBATURA SA 2.5
ESTERNA - SABBATURA SA 2.5
FONDO : N.1 MANO DI FONDO EPPOSSICO - 60,
PRIMA : N.1 CANTO PRIMO N.100 - 60,
FINALE : N.2 MANO DI SMALTO EPPOSSICO RAL 3000 - 45,
PRIMA : N.2 CANTO PRIMO SMALTO RAL 3000 - 45 p. Each
S.F.S. TOTALE 150 p.
TOT. S.F.T. 150 p.

NOTE
 1) LA TUBAZIONE A VALLE DEL TUBO MISCELATORE DEVE ESSERE RETTILINEA AL MINIMO PER 1000mm
 PIPE BOTTOM/RAIN HAS TO BE STRAIGHT FOR A MINIMUM OF 1000mm

Rev.	Date	Emesso per costruzione	GM	MB	
		Description	Drawn	Checked	Approved
0	16.12.99	Emesso per costruzione	GM	MB	
CACCIALANZA & C. S.p.A. AUTOMICO SCAMBIO A SPONSTAMENTO SERVIZIO SCAMBIO LIQUIDI			Client / Project		
CONNESSIONI CONNECTIONS			TIPO TYPE		
Date			Name		
Drawn	16.12.99	G.MARINELLO			
Checked	16.12.99	M.BARBIERI			
Approved					
FLANGIA INGRESSO / LISTA TUBO MISCELATORE PREMIER PIPE INLET / INLET FLANGE			DN 250 UN PH 16		
VALVOLA CARICO / SCARICO SERBATOIO TANK CHARGE / DRAIN VALVE			# 1 1/2" GAS F		
Code			0470460820		
Scale			A1 1:15		
Sheet			04732821		
Rev.			0		
Sheet			1		

THIS DRAWING IS THE PROPERTY OF CACCIALANZA & C. S.p.A. AND IS NOT TO BE REPRODUCED OR USED TO FABRICATE ANY REPRODUCTION FOR PURPOSES OF DRAWING OR APPARATUS EXCEPT THOSE PROVIDED FOR BY AGREEMENT WITH SAID COMPANY