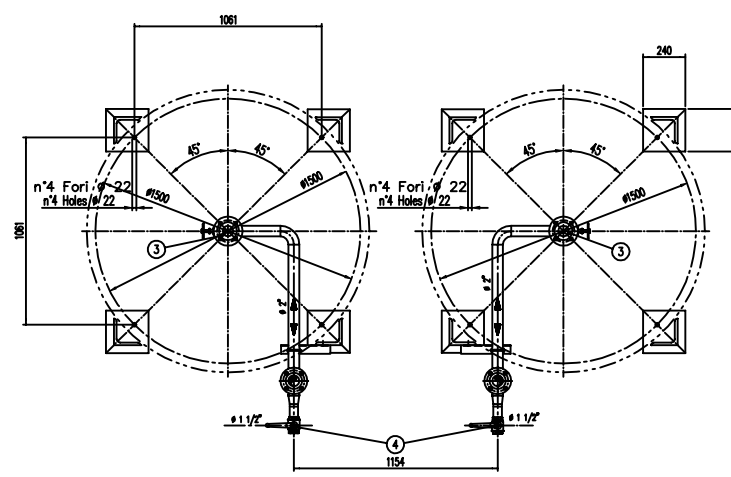
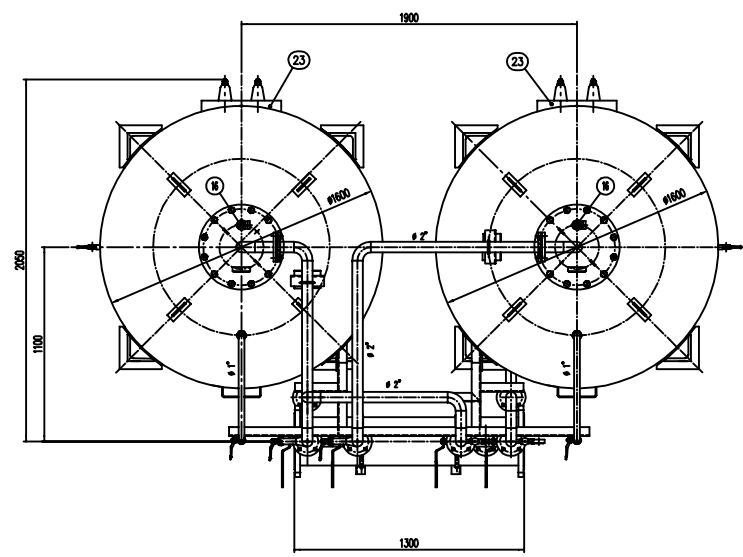
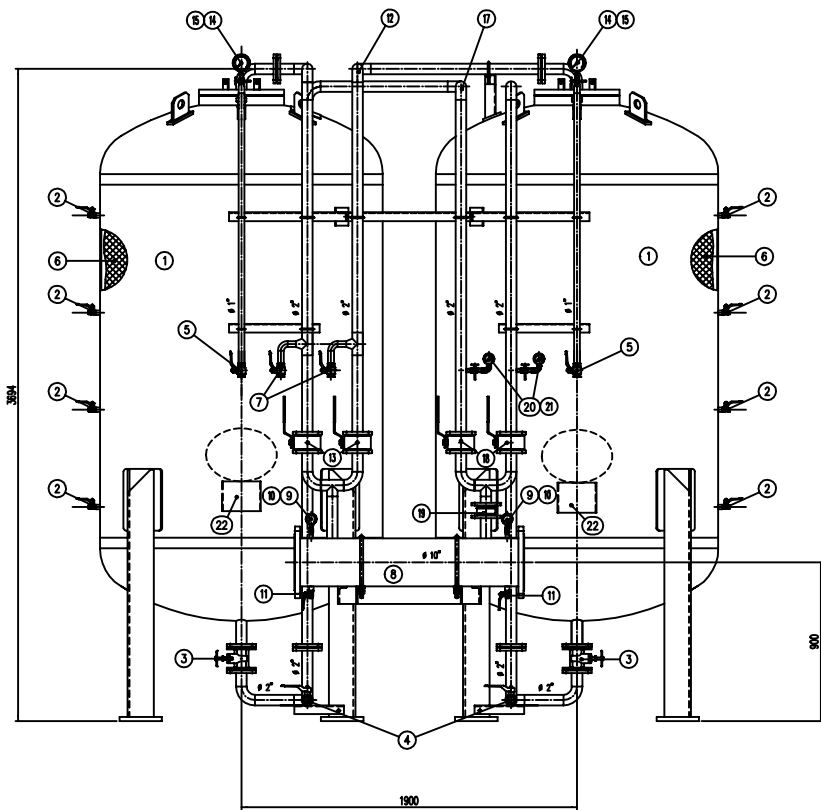


DESCRIZIONE:
 CACCIALANZA & C. S.p.A. si riserva il diritto di modificare senza preavviso le informazioni contenute in questa scheda con il proposito di apportare miglioramenti alla produzione.

IMPORTANTE:
 CACCIALANZA & C. S.p.A. reserves the right to change or modify without previous notice any data or specifications due to changes or modifications in order to improve the products presented.



POS.	DESCRIZIONE	MATERIALE	Q.TA' / QTY
1	SERBATOIO LIQUIDO SCARICO/SCARICO CAP. 5000 l TANK COMPOUNT TYPE 5000 1 CAPACITY	FE 410.2 IN UNI 5669 AISI 316 L SS 304	2
2	INDICATORE DI LIVELLO (VALVOLA A SFERA Ø 3/8") LEVEL INDICATOR (BALL VALVE Ø 3/8")	ACCIAIO INOX AISI 316 STAINLESS STEEL AISI 316	8
3	CARABONCICA PNEUMATICA 1/2" AIR OPERATED BALL VALVE 1/2"	BRONZO BRASS	2
4	CARICO / SCARICO SERBATOIO (VALVOLA A SFERA Ø 1 1/2") TANK CHARGE / DRAIN VALVE Ø 1 1/2"	ACCIAIO INOX AISI 316 STAINLESS STEEL AISI 316	2
5	SFIATO SERBATOIO (VALVOLA A SFERA Ø 1") TANK VENT BALL VALVE Ø 1"	ACCIAIO INOX AISI 316 STAINLESS STEEL AISI 316	2
6	MEMBRANA MEMBRANE	HYFALON EPDM	2
7	SFIATO MEMBRANA (VALVOLA A SFERA Ø 1") MEMBRANE VENT BALL VALVE Ø 1"	OTTONE BRASS	2
8	TUBO MISCELATORE Ø 10" API SL GR. B SCH STD PREMIER PIPE Ø 10" API SL GR. B SCH STD	C18 UNI 5482/54 AISI 316 SS 304	1
9	MANOMETRO TUBO MISCELATORE Ø 63 SCALA 0-25 ATT. RAD. Ø 1/4" GAS M MANOMETER TUBE MIXER Ø 63 SCALE 0-25 1/4" GAS M	ACCIAIO AL CARBONIO CARBON STEEL	2
10	VALVOLA PORTA MANOMETRO (VALVOLA A SFERA Ø 1/4" M x F) PRESSURE INDICATOR VALVE (BALL VALVE Ø 1/4" M x F)	OTTONE BRASS	2
11	DRENAGGIO TUBO MISCELATORE (VALVOLA A SFERA Ø 3/8" M x F) PREMIER PIPE DRAIN BALL VALVE Ø 3/8" M x F	OTTONE BRASS	2
12	LINEA MANSIONE ACQUA Ø 2" TUBO API SL GR. B SCH STD WATER LINE Ø 2" PIPE API SL GR. B SCH STD	C18 UNI 5482/54 AISI 316 SS 304	2
13	INTERCETTAZIONE LINEA ACQUA (VALVOLA A SFERA Ø 2") WATER LINE STOP BALL VALVE Ø 2"	CORPO A 105 SFERA AISI 420 BODY AND BALL AISI 420	2
14	MANOMETRO SERBATOIO Ø 100 SCALA 0-25 ATT. RAD. Ø 1/2" GAS M TANK PRESS. INDICATOR Ø 100 SCALE 0-25 1/2" GAS M	ACCIAIO AL CARBONIO CARBON STEEL	2
15	RUBINETTO PORTAMANOMETRO Ø 1/2" PRESSURE INDICATOR COCK Ø 1/2"	OTTONE BRASS	2
16	VALVOLA DI SICUREZZA SERBATOIO Ø 1 1/2" TARATA A 11.5 kg/cm2 TANK PRESSURE SAFETY VALVE Ø 1 1/2" SET POINT 11.5 kg/cm2	OTTONE BRASS	2
17	LINEA USCITA LIQUIDO SCARICO Ø 2" TUBO API SL GR. B SCH STD LIQUID DISCHARGE OUTLET LINE Ø 2" PIPE API SL GR. B SCH STD	ACCIAIO INOX AISI 304 STAINLESS STEEL AISI 304	2
18	INTERCETTAZIONE LINEA USCITA LIQUIDO SCARICO (VALVOLA A SFERA Ø 2") LIQUID DISCHARGE OUTLET LINE STOP BALL VALVE Ø 2"	ACCIAIO INOX AISI 316 STAINLESS STEEL AISI 316	2
19	VALVOLA DI RITENUTO LINEA USCITA SCARICO Ø 2" LIQUID DISCHARGE OUTLET CHECK VALVE Ø 2"	ACCIAIO INOX AISI 304 STAINLESS STEEL AISI 304	1
20	MANOMETRO LINEA LIQUIDO SCARICO Ø 63 SCALA 0-25 ATT. RAD. Ø 1/4" GAS M LIQUID DISCHARGE LINE PRESS. INDICATOR Ø 63 SCALE 0-25 1/4" GAS M	ACCIAIO INOX AISI 304 STAINLESS STEEL AISI 304	2
21	RUBINETTO PORTAMANOMETRO Ø 1/4" PRESSURE INDICATOR COCK Ø 1/4"	OTTONE BRASS	2
22	TARGA IDENTIFICAZIONE SERBATOIO TANK IDENTIFICATION PLATE	LEDA LEGGERA LIGHT ALLOY	2
23	PASSO D'UOMO MANWAY	C 18 UNI 5482 AISI 316 SS 304	2

DATI TECNICI / TECHNICAL DATA			
PRESSIONE DI ESERCIZIO / SERVICE PRESSURE	10 bar	SPESORE FASCIAE / SHEET THICKNESS	8 mm
PRESSIONE DI PROGETTO / DESIGN PRESSURE	12 bar	SPESORE FONDO / BOTTOM HEAD THICKNESS	8 mm
PRESSIONE DI PROVA IDRAULICA / HYDRAULIC TEST PRESSURE	17 bar	SOTTOSPESORE DI CORROSIONE / CORROSION RES. THICKNESS	7 mm
TEMPERATURA DI PROGETTO / DESIGN TEMPERATURE	-10 +50 °C	RADIOGRAFIE / X-RAYS	10 %
NORMATIVA DI COSTRUZIONE / CODE REGULATIONS	LS/P.S.L.	ENTE COLLAUDATORE / INSPECTION AGENCY	/
BATTERIA / PANEL			
CAMPO DI LAVORO / WORKING RANGE	1200+6000/ml.		
MISCELAZIONE / MIXING	%		
DIAPHRAGMA ACQUA / WATER DIAPHRAGM	Ø mm		
DIAPHRAGMA SCARICO / DRAIN DIAPHRAGM	Ø mm		
PESO TOTALE (MATERIA) / TOTAL WEIGHT (MATERIAL)	3200 kg	PESO TOTALE (CARICO) / TOTAL WEIGHT (CHARGE)	kg
TIPO LIQUIDO SCARICO / LIQUID DISCHARGE TYPE		PESO SPECIFICO / SPECIFIC GRAVITY	kg/cm ³

VERNICIATURA - PAINTING / COAT CYCLE

ESTERNA: SABBATURA SA 2.5 / EXTERNAL: SANDBLASTING SA 2.5

FONDO: N.1 MANO DI FONDO EPOSSICO - 60 / PRIMA: N.1 COAT PRIMA EPOSSICO - 60

FRANCO: N.2 MANO DI SMALTO EPOSSICO RAL 3000 - 45 / FINISH: N.2 COAT FINISH EPOSSICO RAL 3000 - 45

S.F.S. TOTALE 150 µ / TOTAL D.F.C. 150 µ

NOTE / NOTES

1) LA TUBAZIONE A VALLE DEL TUBO MISCELATORE DEVE ESSERE RETTILINEA AL MINIMO PER 1000mm / PPE DOWNSTREAM HAS TO BE STRAIGHT FOR A MINIMUM OF 1000mm

Rev.	Date	Description	Client / Project	Drawn	Checked	Approved
0	10.01.00	Emesso per costruzione		GM	MB	
CACCIALANZA & C. S.p.A. AUTOREGOLAZIONE/SELF-REGULATING SERVICE/SELF-REGULATING						
CONNESSIONI / CONNECTIONS FLANGIA INGRESSO / INLET TUBO MISCELATORE / PREMIER PIPE INLET / INLET FLANGE VALVOLA CARICO / SCARICO SERBATOIO / TANK CHARGE / DRAIN VALVE			TIPO / TYPE Ø 1 1/2" GAS F		Data / Date 10.01.00 Nome / Name GM MB	
Titolo / Title MISCELATORE A SPOSTAMENTO DI LIQUIDO TIPO MSL-EI 2x5000 ASSEMBLEA GENERALE DISPLACEMENT LIQUID PREMIER MSL-EI 2x5000 TYPE GENERAL ASSEMBLY			Client / Project 04732409		Rev. / Sheet 0 / 1	

THIS DRAWING IS THE PROPERTY OF CACCIALANZA & C. S.p.A. AND IS NOT TO BE REPRODUCED OR USED TO FABRICATE ANY EQUIPMENT FOR WHICH IT WAS DESIGNED OR APPROVED EXCEPT THOSE PROVIDED FOR BY AGREEMENT WITH SAID COMPANY.