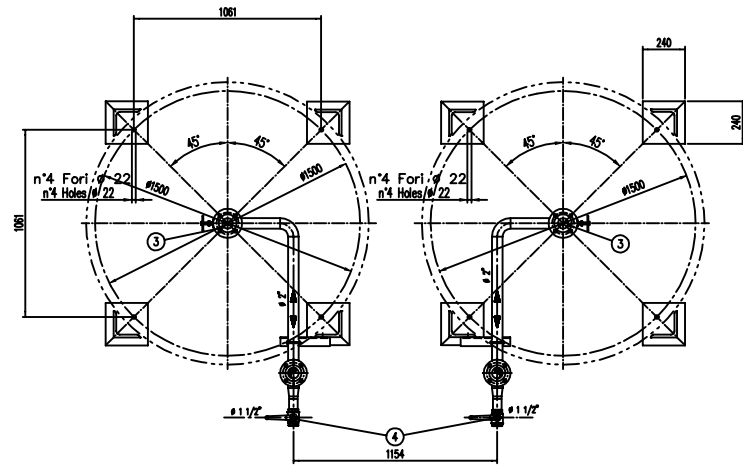
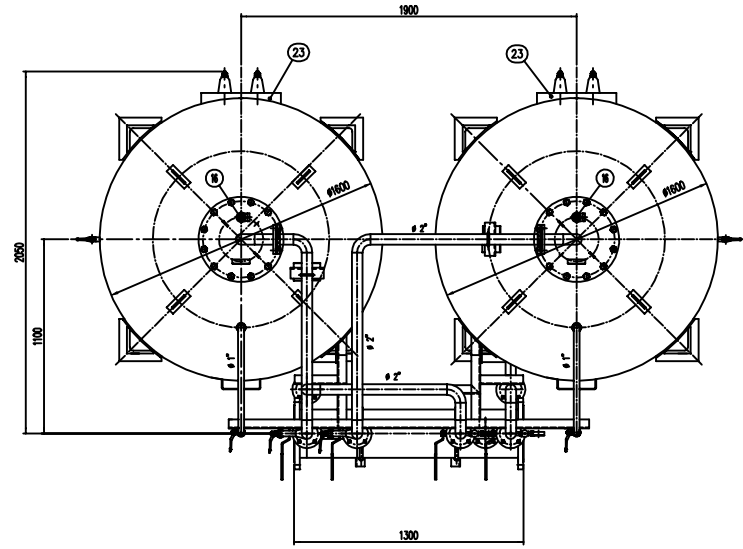
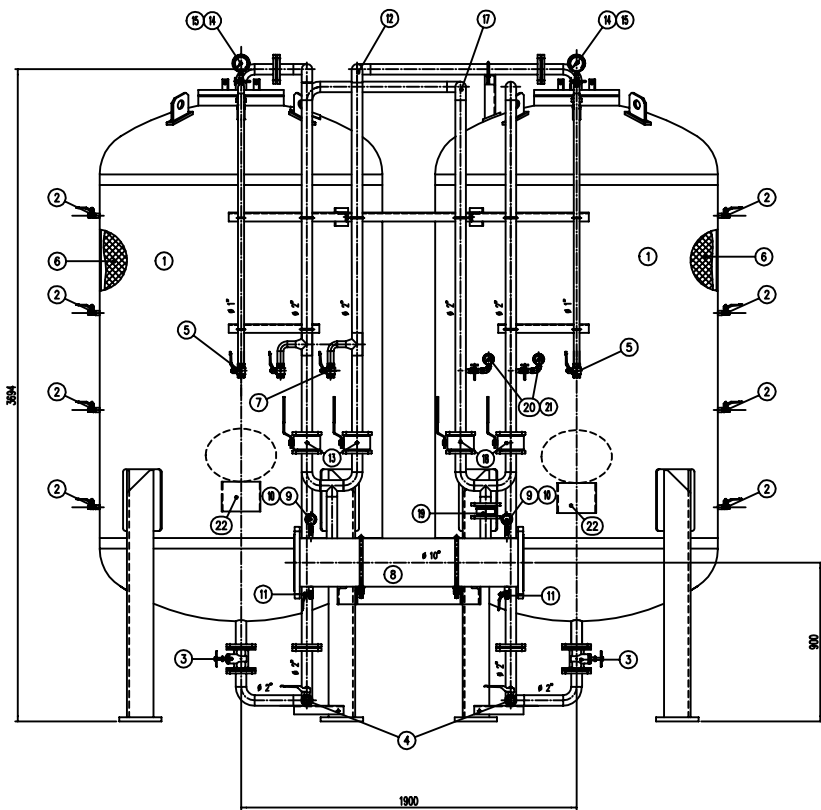


**IMPORTANTE:**  
CACCIALANZA & C. S.p.A. si riserva il diritto di modificare senza preavviso le informazioni contenute in questo catalogo con il proposito di apportare miglioramenti alle produzioni.

**IMPORTANT:**  
CACCIALANZA & C. S.p.A. reserves the right to change or modify without previous notice any data or specifications due to changes or modifications in order to improve the products produced.



POS.	DESCRIZIONE DESCRIPTION	MATERIALE MATERIAL	Q.TA' QTY
1	SERBATOIO LIQUIDO SCARICOSENDO CAP. 5000 l POMI COMPONDI TUBO 200 x 1 CAPACITÀ	FE 410,2 IN UNI 5869 ASTM A 285 Gr. B	2
2	INDICATORE DI LIVELLO (VALVOLA A SFERA # 3/8") LEVEL INDICATOR (BALL VALVE # 3/8")	ACCIAIO INOX AISI 316 STAINLESS STEEL AISI 316	8
3	CARINAZIONE PRINCIPALE DN 50 MAIN GATE VALVE DN 50	BRONZO BRASS	2
4	CARICO / SCARICO SERBATOIO (VALVOLA A SFERA # 1 1/2") TUBO CHIAVE / TUBO VALVE # 1 1/2"	ACCIAIO INOX AISI 316 STAINLESS STEEL AISI 316	2
5	SFIATO SERBATOIO (VALVOLA A SFERA # 1") TUBO VENTIL. BALL VALVE # 1"	ACCIAIO INOX AISI 316 STAINLESS STEEL AISI 316	2
6	MEMBRANA DIAPHRAGM	HIPALON POLYMER	2
7	SFIATO MEMBRANA (VALVOLA A SFERA # 1") TUBO VENTIL. BALL VALVE # 1"	OTTONE BRASS	2
8	TUBO MISCELATORE # 10" API SL Gr. B SCH STD PREMIER PIPE # 10" API SL Gr. B SCH STD	CIS UNI 5482/84 ASTM A 105 Gr. B	1
9	MANOMETRO TUBO MISCELATORE # 43 SCALA 0-25 ATT. RAD. # 1/4" GAS M TUBO COMPONDI VALVE # 1/2" # 1"	ACCIAIO AL CARBONIO CARBON STEEL	2
10	VALVOLA PORTA MANOMETRO (VALVOLA A SFERA # 1/4" M x F) PRESSURE INDICATOR BALL VALVE # 1/4" M x F	OTTONE BRASS	2
11	DREMACCO TUBO MISCELATORE (VALVOLA A SFERA # 3/8" M x F) PREMIER PIPE 2000 (BALL VALVE # 3/8" M x F)	OTTONE BRASS	2
12	LINEA MANGIONE ACQUA # 2" TUBO API SL Gr. B SCH STD VENTIL. BALL VALVE # 2"	CIS UNI 5482/84 ASTM A 105 Gr. B	2
13	INTERCETTAZIONE LINEA ACQUA (VALVOLA A SFERA DN 50) TUBO LINE. INDICATOR BALL VALVE DN 50	CORPO A 105 SFERA AISI 420 BODY AND BALL AISI 420	2
14	MANOMETRO SERBATOIO # 100 SCALA 0-25 ATT. RAD. # 1/2" GAS M TUBO PRESS. INDICATOR # 100 SCALA 0-25 # 1/2" GAS M 1000	ACCIAIO AL CARBONIO CARBON STEEL	2
15	RUBINETTO PORTAMANOMETRO # 1/2" PRESSURE INDICATOR COCK # 1/2"	OTTONE BRASS	2
16	VALVOLA DI SICUREZZA SERBATOIO # 1 1/2" TAVOLA A 11,5 kg/cm2 TUBO PRESS. INDICATOR BALL VALVE # 1 1/2" ATT. RAD. # 1/2"	OTTONE BRASS	2
17	LINEA USCITA LIQUIDO SCARICOSENDO # 2" TUBO API SL Gr. B SCH STD POMI COMPONDI OUTLET LINE # 2" PIPE API SL Gr. B SCH STD	ACCIAIO INOX AISI 304 STAINLESS STEEL AISI 304	2
18	INTERCETTAZIONE LINEA USCITA LIQUIDO SCARICOSENDO (VALVOLA A SFERA DN 50) POMI COMPONDI OUTLET LINE INDICATOR BALL VALVE DN 50	ACCIAIO INOX AISI 316 STAINLESS STEEL AISI 316	2
19	VALVOLA DI RITENUTO LINEA USCITA LIQUIDO SCARICOSENDO DN 50 POMI COMPONDI GATE VALVE DN 50	ACCIAIO INOX AISI 304 STAINLESS STEEL AISI 304	1
20	MANOMETRO LINEA LIQUIDO SCARICOSENDO # 43 SCALA 0-25 ATT. RAD. # 1/4" GAS M POMI COMPONDI LINE PRESS. INDICATOR # 43 SCALA 0-25 # 1/4" GAS M 1000	ACCIAIO INOX AISI 304 STAINLESS STEEL AISI 304	2
21	RUBINETTO PORTAMANOMETRO # 1/4" PRESSURE INDICATOR COCK # 1/4"	OTTONE BRASS	2
22	TARGA IDENTIFICAZIONE SERBATOIO FONDI COMPONDI PLATE	LEGA LEGGERA LIGHT ALLOY	2
23	PASSO D'UOMO MANHOLE	C. 18 UNI 5482 ASTM A 105 Gr. B	2

DATI TECNICI TECHNICAL DATA			
PRESSIONE DI ESERCIZIO SERVIZIO PRESSURE	10 bar	SPESORE FASCIA SHELL THICKNESS	8 mm
PRESSIONE DI PROGETTO DESIGN PRESSURE	12 bar	SPESORE FONDO BOTTOM HEAD THICKNESS	8 mm
PRESSIONE DI PROVA IDRAULICA INFERIORIT. TEST PRESSURE	17 bar	SOTTOSPESORE DI CORROSIONE CORROSION LOSS THICKNESS	/ mm
TEMPERATURA DI PROGETTO DESIGN TEMPERATURE	-10 +50 °C	RADIOGRAFIE R-400	10 %
NORMATIVA DI COSTRUZIONE CODE DECISION	LS.P.E.S.L.	ENTE COLLAUDATORE INSPECTION AGENCY	/
BATTERIA PILE			
CAMPO DI LAVORO WORKING RANGE	1200+8000/ml.		
MISCELAZIONE MIXING	%		
DIAPHRAGMA ACQUA WATER GASKET	ø mm		
DIAPHRAGMA SCARICOSENDO LIQUID GASKET	ø mm		
PESO TOTALE (MIXTO) TOTAL WEIGHT (MIXT)	3200 kg	PESO TOTALE (CARICO) TOTAL WEIGHT (CHARGE)	kg
TIPO LIQUIDO SCARICOSENDO LIQUID DISCHARGE TYPE		PESO SPECIFICO SPECIFIC GRAVITY	kg/cm <sup>3</sup>

**VERNICIATURA - PAINTING**  
CYCLE EPPOSSICO - EPOXY COAT

**ESTERNA -** SABBIA/PIA S1 2,5  
**INTERNA -** SABBIA/PIA S1 2,5

FONDO : N.1 MANI DI FONDO EPPOSSICO - 60,  
PRIMA : N.1 CAT. FINI N.1 PRIMA - 60,  
FINALE : N.2 MANI DI SMALTO EPPOSSICO RAL 3000 - 45,  
PRIMA : N.2 CAT. FINI SABBIA RAL 3000 - 45,  
S.F.S. TOTALE 180,  
TUBO N.1. 180.

**NOTE**  
1) LA TUBAZIONE A VALLE DEL TUBO MISCELATORE DEVE ESSERE RETTILINEA AL MINIMO PER 1000mm  
PIPE CONNECTION HAS TO BE STRAIGHT FOR A MINIMUM OF 1000mm

Rev.	Date	Description	Client / Project	GM	MB	Drawn	Checked	Approved			
0	10.01.00	Emesso per costruzione									
<b>CACCIALANZA &amp; C. S.p.A.</b> ARCHITETTO RESPONSABILE/ARCHITECT RESPONSIBLE INGEGNERE RESPONSABILE/ENGINEER RESPONSIBLE											
<b>CONNESSIONI CONNECTIONS</b> FLANGIA INGRESSO / USCITA TUBO MISCELATORE PREMIER PIPE INLET / OUTLET FLANGE VALVOLA CARICO / SCARICO SERBATOIO TUBO CHIAVE / BALL VALVE			<b>TIPO TYPE</b> DN 250 UNI/DIN PN 16 # 1 1/2" GAS F			<b>Titolo</b> MISCELATORE A SPOSTAMENTO DI LIQUIDO TIPO MSL-EI 2x5000 ASSEMBLE GENERALE DISPLACEMENT LIQUID PREMIER MSL-EI 2x5000 TYPE GENERAL ASSEMBLY					
Code	0470850820	Syn.	Sta	Scale	1:15	Dep. nr.	04732408	Rev.	0	Sheet	1
THIS DRAWING IS THE PROPERTY OF CACCIALANZA & C. S.p.A. AND IS NOT TO BE REPRODUCED OR USED TO PROMOTE ANY INFORMATION FOR PURPOSES OF ADVERTISING OR OTHERWISE WITHOUT THE WRITTEN PERMISSION OF CACCIALANZA & C. S.p.A.											