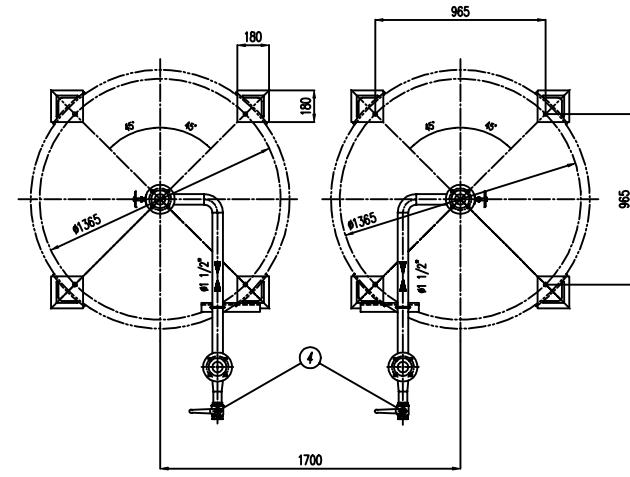
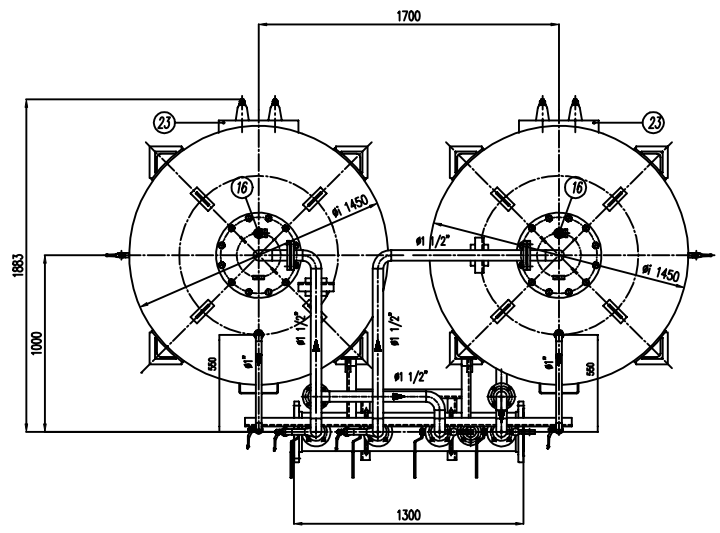
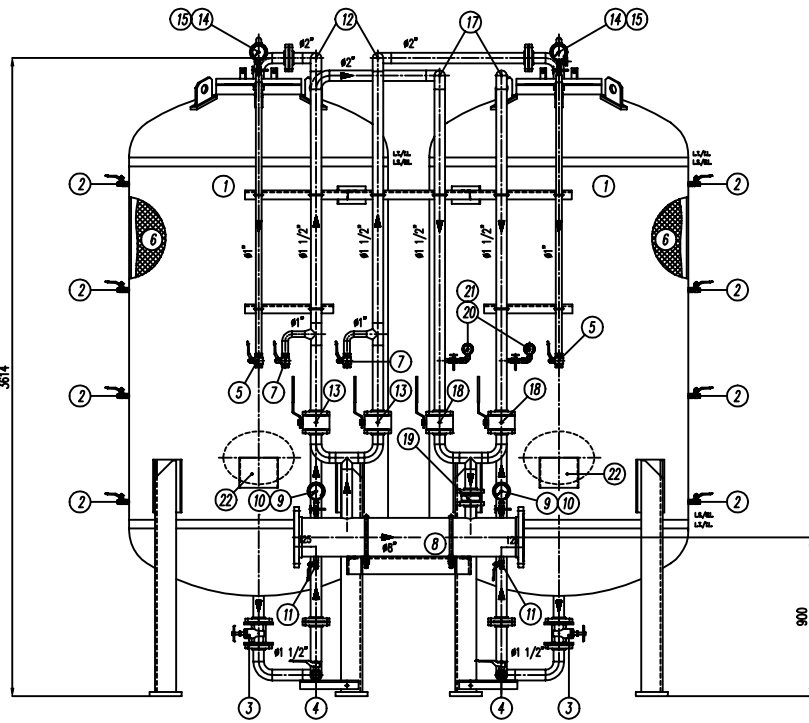


**IMPORTANTE :**  
**CACCIALANZA & C. S.p.A.** si riserva il diritto di modificare senza preavviso le informazioni contenute in questo manuale con i progetti di opportuni miglioramenti alla produzione.

**IMPORTANT :**  
**CACCIALANZA & C. S.p.A.** reserves the right to change or modify without previous notice any data or specifications due to changes or modifications in order to improve the products performance.



POS.	DESCRIZIONE	MATERIALE	Q.TA' / QTY
1	SERBATOIO LIQUIDO SCHIUMOSO CAP. 4000 l TANK COMPOUNDED TYPE 4000 1 CAPACITY	FE 410.2 N° UNI 5669 AEM A 20 G 20	2
2	INDICATORE DI LIVELLO (VALVOLA A SFERA # 3/8") LEVEL INDICATOR (BALL VALVE # 3/8")	ACCIAIO INOX AISI 316 STAINLESS STEEL AISI 316	8
3	CARABONCINA PNEUMATICA AIR GATE VALVE	BRONZO BRASS	2
4	CARICO / SCARICO SERBATOIO (VALVOLA A SFERA # 1 1/2") TANK CHARGE / DRAIN VALVE # 1 1/2"	ACCIAIO INOX AISI 316 STAINLESS STEEL AISI 316	2
5	SFIATO SERBATOIO (VALVOLA A SFERA # 1") TANK VENT BALL VALVE # 1"	ACCIAIO INOX AISI 316 STAINLESS STEEL AISI 316	2
6	MEMBRANA MEMBRANE	HYPALON	2
7	SFIATO MEMBRANA (VALVOLA A SFERA # 1") MEMBRANE VENT BALL VALVE # 1"	OTTONE BRASS	2
8	TUBO MISCELATORE # 6" API SL GR. B SCH STD PREMIER PIPE # 6" API SL GR. B SCH STD	CIS UNI 5482/64 AEM A 20 G 20	1
9	MANOMETRO TUBO MISCELATORE # 63 SCALA 0-25 ATT. RAD. # 1/4" GAS M PRESSURE INDICATOR TUBE # 63 SCALE 0-25 # 1/4" GAS M	ACCIAIO AL CARBONIO CARBON STEEL	2
10	VALVOLA PORTA MANOMETRO (VALVOLA A SFERA # 1/4" M x F) PRESSURE INDICATOR VALVE (BALL VALVE # 1/4" M x F)	OTTONE BRASS	2
11	BREMACCIO TUBO MISCELATORE (VALVOLA A SFERA # 3/8" M x F) PREMIER PIPE BRASS BALL VALVE # 3/8" M x F	OTTONE BRASS	2
12	LINEA MANGIONE ACQUA # 1 1/2" TUBO API SL GR. B SCH STD WATER BLEED LINE # 1 1/2" TUBE API SL GR. B SCH STD	CIS UNI 5482/64 AEM A 20 G 20	2
13	INTERSETTAZIONE LINEA ACQUA (VALVOLA A SFERA # 1 1/2") WATER LINE INTERSECTOR (BALL VALVE # 1 1/2")	CORPO A 105 SFERA AISI 420 BODY AND BALL AISI 420	2
14	MANOMETRO SERBATOIO # 100 SCALA 0-25 ATT. RAD. # 1/2" GAS M TANK PRESS. INDICATOR # 100 SCALE 0-25 # 1/2" GAS M	ACCIAIO AL CARBONIO CARBON STEEL	2
15	RUBINETTO PORTAMANOMETRO # 1/2" PRESSURE INDICATOR COCK # 1/2"	OTTONE BRASS	2
16	VALVOLA DI SICUREZZA SERBATOIO # 1 1/2" TARATA A 11.5 kg/cm2 TANK PRESSURE SAFETY VALVE # 1 1/2" SET POINT 11.5 kg/cm2	OTTONE BRASS	2
17	LINEA USCITA LIQUIDO SCHIUMOSO # 1 1/2" TUBO API SL GR. B SCH STD FOAM COMPOUND OUTLET LINE # 1 1/2" TUBE API SL GR. B SCH STD	ACCIAIO INOX AISI 304 STAINLESS STEEL AISI 304	2
18	INTERSETTAZIONE LINEA USCITA LIQUIDO SCHIUMOSO (VALVOLA A SFERA # 1 1/2") FOAM COMPOUND OUTLET LINE INTERSECTOR (BALL VALVE # 1 1/2")	ACCIAIO INOX AISI 316 STAINLESS STEEL AISI 316	2
19	VALVOLA DI RITEGNO LINEA USCITA SCHIUMOSO # 1 1/2" FOAM COMPOUND CHECK CHECK VALVE # 1 1/2"	ACCIAIO INOX AISI 304 STAINLESS STEEL AISI 304	1
20	MANOMETRO LINEA LIQUIDO SCHIUMOSO # 63 SCALA 0-25 ATT. RAD. # 1/4" GAS M FOAM COMPUND LINE PRESS. INDICATOR # 63 SCALE 0-25 # 1/4" GAS M	ACCIAIO INOX AISI 304 STAINLESS STEEL AISI 304	2
21	RUBINETTO PORTAMANOMETRO # 1/4" PRESSURE INDICATOR COCK # 1/4"	OTTONE BRASS	2
22	TARGA IDENTIFICAZIONE SERBATOIO TANK IDENTIFICATION PLATE	LEGA LEGGERA LIGHT ALLOY	2
23	PASSO DIVIOMI WHEEL	C 18 UNI 5482 AEM A 20 G 20	2

DATI TECNICI TECHNICAL DATA			
PRESSIONE DI ESERCIZIO DESIGN PRESSURE	10 bar	SPESORE FASCIA SHELL THICKNESS	8 mm
PRESSIONE DI PROVA IDRAULICA HYDRAULIC TEST PRESSURE	12 bar	SPESORE FONDO BOTTOM THICKNESS	8 mm
PRESSIONE DI PROVA IDRAULICA PERICOLOSI: TUTTE LE PRESSURE	17 bar	SCHIUMOSPESORE DI CORROSIONE CORROSION RESISTANCE	/ mm
TEMPERATURA DI PROGETTO DESIGN TEMPERATURE	-10 +50 °C	RADIOGRAFIE RADIATION	10 %
NORMATIVA DI COSTRUZIONE CODE EXECUTION	LS/P.E.S.L.	ENTE COLLAUDATORE INSPECTION AGENCY	/
BASTROCCIA MESH			
CAMPO DI LAVORO WORKING RANGE	800-6400 l/min.		
MISCELAZIONE MIXING	%		
DIAPHRAGMA ACQUA WATER GATE	ø mm		
DIAPHRAGMA SCHIUMOSO FOAM COMPUND	ø mm		
PESO TOTALE (MUNITO) TOTAL WEIGHT (EQUIP)	2870 kg	PESO TOTALE (CARICO) TOTAL WEIGHT (CHARGE)	kg
TIPO LIQUIDO SCHIUMOSO FOAM COMPUND TYPE		PESO SPECIFICO SPECIFIC GRAVITY	kg/cm <sup>3</sup>

**VERNICIATURA - PAINTING**  
**COLO EPPOSSICO - EPOXY COAT**  
**ESTERNA - SABBATURA SA 2.5**  
**ESTERNA - SANDBLASTING SA 2.5**  
 FONDO : 1/2 MANO DI FONDO EPPOSSICO - 60,  
 PRIMA : 1/2 GATI GRAY ROK PINK - 60,  
 FINALE : 1/2 MANO DI SMALTO EPPOSSICO RAL 3000 - 45,  
 FINALE : 1/2 GATTO SPARTI SMALTO RAL 3000 - 45,  
 S.F.S. TOTALE 180 µ,  
 TOL. S.F.C. 50 µ.

**NOTE**  
 1) LA TUBAZIONE A VALLE DEL TUBO MISCELATORE DEVE ESSERE RETTILINEA AL MINIMO PER 1000mm  
 PIPE DOWNSTREAM HAS TO BE STRAIGHT FOR A MINIMUM OF 1000mm

Rev.	Date	Description	Client / Project	Drawn	Checked	Approved
0	10.01.00	Emesso per costruzione		MS	MB	
<b>CACCIALANZA &amp; C. S.p.A.</b> AMBITO DI COMPETENZA: PROGETTAZIONE E REALIZZAZIONE DI APPARECCHIATURE PER LA INDUSTRIA CHIMICA E PETROLIO						
<b>CONNESSIONI / CONNECTIONS</b> FLANGIA INGRESSO / USCITA TUBO MISCELATORE PREMIER PIPE INLET / OUTLET FLANGE VALVOLA CARICO / SCARICO SERBATOIO TANK CHARGE / DRAIN VALVE			<b>TIPO TYPE</b> # 6" ANSI 150 Lbs NF # 1 1/2" GAS F		<b>Scale</b> A1 1:15	
<b>Code</b> 04706-00710			<b>Scale</b> A1 1:15		<b>Rev.</b> 0	
<b>Client / Project</b> MISCELATORE A SPOSTAMENTO DI LIQUIDO TIPO MSL-EI 2x4000 ASSEMBLY GENERALE DISPLACEMENT LIQUID PREMIER MSL-EI 2x4000 TYPE GENERAL ASSEMBLY			<b>Scale</b> A1 1:15		<b>Rev.</b> 0	