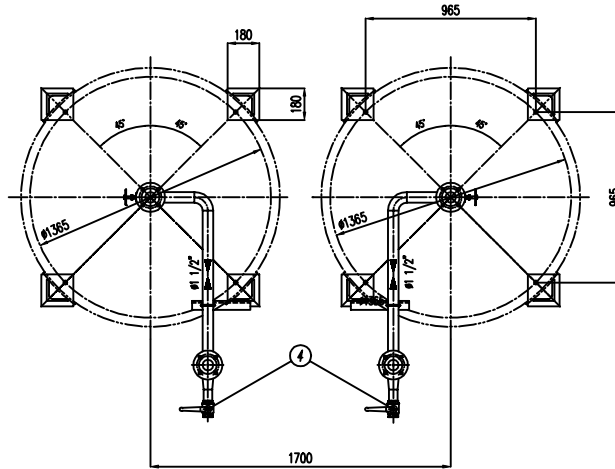
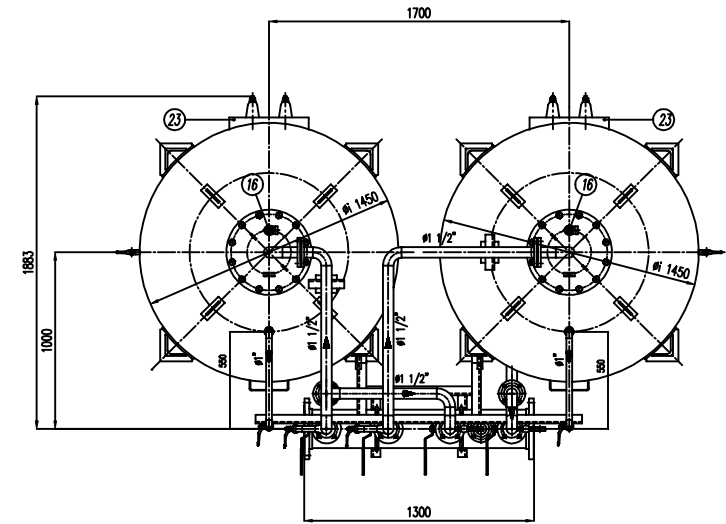
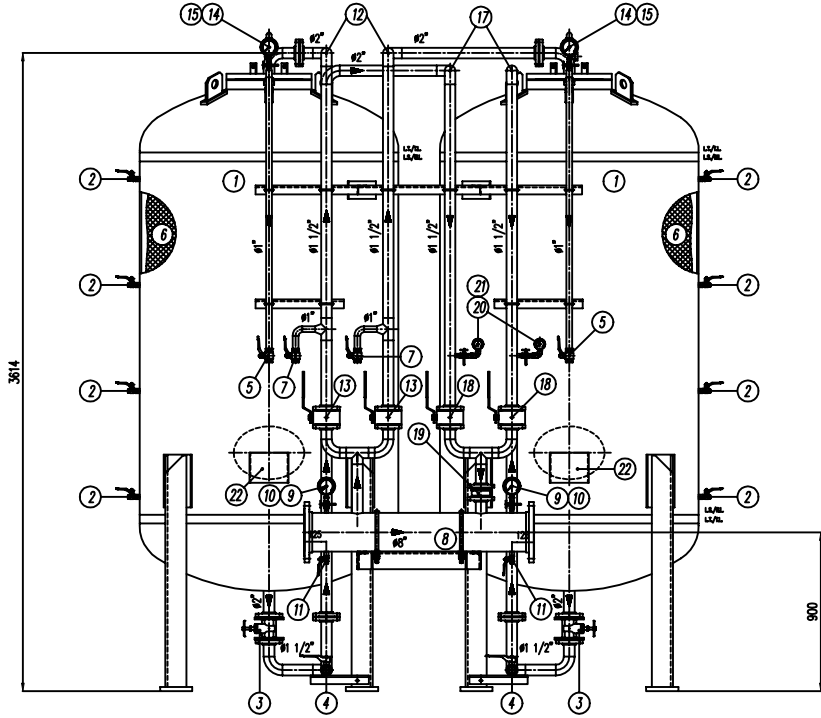


IMPORTANTE :
CACCIALANZA & C. S.p.A. si riserva il diritto di modificare senza preavviso le informazioni contenute in questo catalogo con il progetto di apparato miglioramenti alla produzione.

IMPORTANT :
CACCIALANZA & C. S.p.A. reserves the right to change or modify without previous notice any data or specifications due to change or modification in order to improve the products presented.



POS.	DESCRIZIONE	MATERIALE	Q.TA' / BT
1	SERBATOIO LIQUIDO SCHUMOGENO CAP. 4000 l TOM COMPONDO TOME 420 - 1 CAPACITY	FE 410.2 UNI EN 5669 AISI 316 SS 40	2
2	INDICATORE DI LIVELLO (VALVOLA A SFERA # 3/8") LEVEL INDICATOR (BALL VALVE # 3/8")	ACCIAIO INOX AISI 316 STAINLESS STEEL AISI 316	8
3	SARACINESCA PRINCIPALE DN 40 SAUCER MAIN DN 40	BRONZO BRASS	2
4	CARICO / SCARICO SERBATOIO (VALVOLA A SFERA # 1 1/2") LOAD / DRAIN VALVE # 1 1/2"	ACCIAIO INOX AISI 316 STAINLESS STEEL AISI 316	2
5	SFIATO SERBATOIO (VALVOLA A SFERA # 1") VENT VALVE (BALL VALVE # 1")	ACCIAIO INOX AISI 316 STAINLESS STEEL AISI 316	2
6	MEMBRANA MEMBRANE	HYPALON NBR	2
7	SFIATO MEMBRANA (VALVOLA A SFERA # 1") MEMBRANE VENT BALL VALVE # 1"	OTTONE BRASS	2
8	TUBO MISCELATORE # 1" API SL Gr. B SCH STD PREMIER PIPE # 1" API SL Gr. B SCH STD	C18 UNI 5462/64 AISI 316 SS 40	1
9	MANOMETRO TURBO MISCELATORE # 63 SCALA 0-25 ATT. RAD. # 1/4" GAS M TURBO PRESS. INDICATOR # 63 SCALE 0-25 # 1/4" GAS M RAD.	ACCIAIO AL CARBONIO CARBON STEEL	2
10	VALVOLA PORTA MANOMETRO (VALVOLA A SFERA # 1/4" M x F) PRESSURE INDICATOR BALL VALVE # 1/4" M x F	OTTONE BRASS	2
11	DRENAGGIO TURBO MISCELATORE (VALVOLA A SFERA # 3/8" M x F) TURBO DRAIN BALL VALVE # 3/8" M x F	OTTONE BRASS	2
12	LINEA MANOMONIA ACQUA # 1 1/2" TUBO API SL Gr. B SCH STD WATER METER LINE # 1 1/2" PIPE API SL Gr. B SCH STD	C18 UNI 5462/64 AISI 316 SS 40	2
13	INTERSETTAZIONE LINEA ACQUA (VALVOLA A SFERA DN 40) WATER LINE INTERCEPTOR BALL VALVE DN 40	CORPO A 100 SFERA AISI 420 BODY AND BALL AISI 420	2
14	MANOMETRO SERBATOIO # 100 SCALA 0-25 ATT. RAD. # 1/2" GAS M TANK PRESS. INDICATOR # 100 SCALE 0-25 # 1/2" GAS M RAD.	ACCIAIO AL CARBONIO CARBON STEEL	2
15	RUBINETTO PORTAMANOMETRO # 1/2" PRESSURE INDICATOR COCK # 1/2"	OTTONE BRASS	2
16	VALVOLA DI SICUREZZA SERBATOIO # 1 1/2" TARIATA A 11.5 kg/cm2 TANK PRESSURE SAFETY VALVE # 1 1/2" SET PRESS. 11.5 kg/cm2	OTTONE BRASS	2
17	LINEA USCITA LIQUIDO SCHUMOGENO # 1 1/2" TUBO API SL Gr. B SCH STD FOAM COMPONDO OUTLET LINE # 1 1/2" PIPE API SL Gr. B SCH STD	ACCIAIO INOX AISI 304 STAINLESS STEEL AISI 304	2
18	INTERSETTAZIONE LINEA USCITA LIQUIDO SCHUMOGENO (VALVOLA A SFERA DN 40) FOAM COMPONDO OUTLET LINE INTERCEPTOR BALL VALVE DN 40	ACCIAIO INOX AISI 316 STAINLESS STEEL AISI 316	2
19	VALVOLA DI RITENUTA LINEA USCITA SCHUMOGENO DN 40 FOAM COMPONDO CHECK COCK DN 40	ACCIAIO INOX AISI 304 STAINLESS STEEL AISI 304	1
20	MANOMETRO LINEA LIQUIDO SCHUMOGENO # 63 SCALA 0-25 ATT. RAD. # 1/4" GAS M FOAM COMPONDO LINE PRESS. INDICATOR # 63 SCALE 0-25 # 1/4" GAS M RAD.	ACCIAIO INOX AISI 304 STAINLESS STEEL AISI 304	2
21	RUBINETTO PORTAMANOMETRO # 1/4" PRESSURE INDICATOR COCK # 1/4"	OTTONE BRASS	2
22	TARGA IDENTIFICAZIONE SERBATOIO TANK IDENTIFICATION PLATE	LEGA LEGGERA LIGHT ALLOY	2
23	PASSO D'UOMO MANWAY	C 18 UNI 5462 AISI 316 SS 40	2

DATI TECNICI TECHNICAL DATA			
PRESSIONE DI ESERCIZIO WORKING PRESSURE	10 bar	SPESORE FASCIA GASKET THICKNESS	8 mm
PRESSIONE DI PROGETTO DESIGN PRESSURE	12 bar	SPESORE FONDO FOAM HEAD THICKNESS	8 mm
PRESSIONE DI PROVA IDRAULICA INDICAZIONE SET PRESSURE	17 bar	SOGGIACENTE DI CORROSIONE CORROSION RESISTANCE	7 mm
TEMPERATURA DI PROGETTO DESIGN TEMPERATURE	-10 +50 °C	RADIOGRAFE 2-400V	10 %
NORMATIVA DI COSTRUZIONE CODE EXECUTION	LS.P.E.S.L.	ENTE COLLAUDATORE INSPECTION AGENCY	/
MATERIALE MATERIAL			
CAMPO DI LAVORO WORKING RANGE	800-6400 l/min.		
MISCELAZIONE MIXING	%		
DIAPHRAGMA ACQUA WATER GASKET	#		
DIAPHRAGMA SCHUMOGENO FOAM COMPONDO	#		
PESO TOTALE (MATERIA) TOTAL WEIGHT (EMPTY)	2670 kg	PESO TOTALE (CARICO) TOTAL WEIGHT (CHARGE)	kg
TIPO LIQUIDO SCHUMOGENO FOAM COMPONDO TYPE		PESO SPECIFICO SPECIFIC GRAVITY	kg/cm3

VERNICIATURA - PAINTING
COLORE EPOSSIDICO - EPOXY COAT

ESTERNA : SABBATURA SA 2.5
 INTERNA : SABBATURA SA 2.5

FONDO : IN 1 MANO DI FONDO EPOSSIDICO - 60,
 PRIMER : IN 2 COATI FINI ROSSI PRIMER - 40,
 FINALE : IN 2 MANI DI SMALTO EPOSSIDICO RAL 3000 - 45,
 P.A.T. : IN 2 COATI FINI EMBEL. GR. 3000 - 40, GRN
 TOTAL P.A.T. 100,
 TOTAL D.P.C. 150.

NOTE
 1) LA TIRAZIONE A VALLE DEL TUBO MISCELATORE DEVE ESSERE RETTILINEA AL MINIMO PER 1000mm
 PIPE DOWNSTREAM HAS TO BE STRAIGHT FOR A MINIMUM OF 1000mm

Rev.	Date	Emesso per costruzione	MS	MB	Approved
0	10.01.00	Emesso per costruzione			
		Description	Drawn	Checked	Approved
CACCIALANZA & C. S.p.A.		Client / Project			
AUTORICAMBIO SICUREZZA APPROPRIAMENTO REPAIRS REPLACEMENT ADAPTATION		Title			
CONNESSIONI CONNECTING		MISCELATORE A SPOSTAMENTO DI LIQUIDO TIPO MSL-EI 2x4000 ASSEMBLY GENERALE DISPLACEMENT LIQUID PREMIER MSL-EI 2x4000 TYPE GENERAL ASSEMBLY			
FLANGIA INGRESSO / USCITA TURBO MISCELATORE PREMIER PIPE INLET / OUTLET FLANGE		TIPO TYPE			
VALVOLA CARICO / SCARICO SERBATOIO LOAD / DRAIN VALVE		DN 200 UNI PN 16			
		# 1 1/2" GAS F			
Code	0470640720	Scale	1:15	04732012	Rev. 0
Sheet	1	of	1		

THIS DRAWING IS THE PROPERTY OF CACCIALANZA & C. S.p.A. AND IS NOT TO BE REPRODUCED OR USED TO REPRODUCE ANY INFORMATION FOR PURPOSES OF DRAWING OR APPARATUS EXCEPT THOSE PROVIDED FOR BY AGREEMENT WITH OUR COMPANY