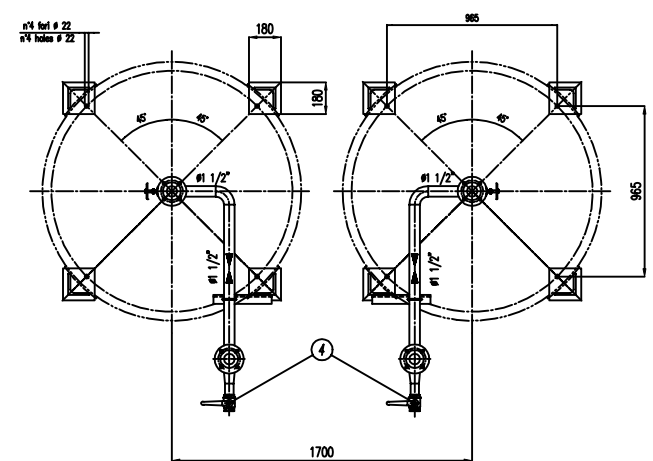
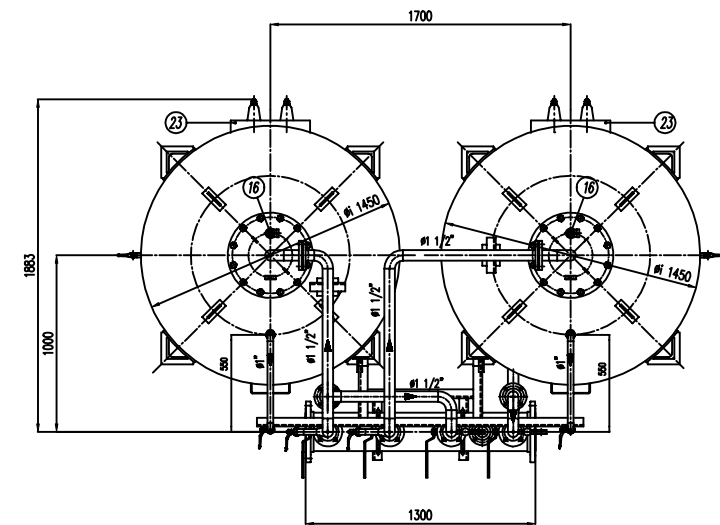
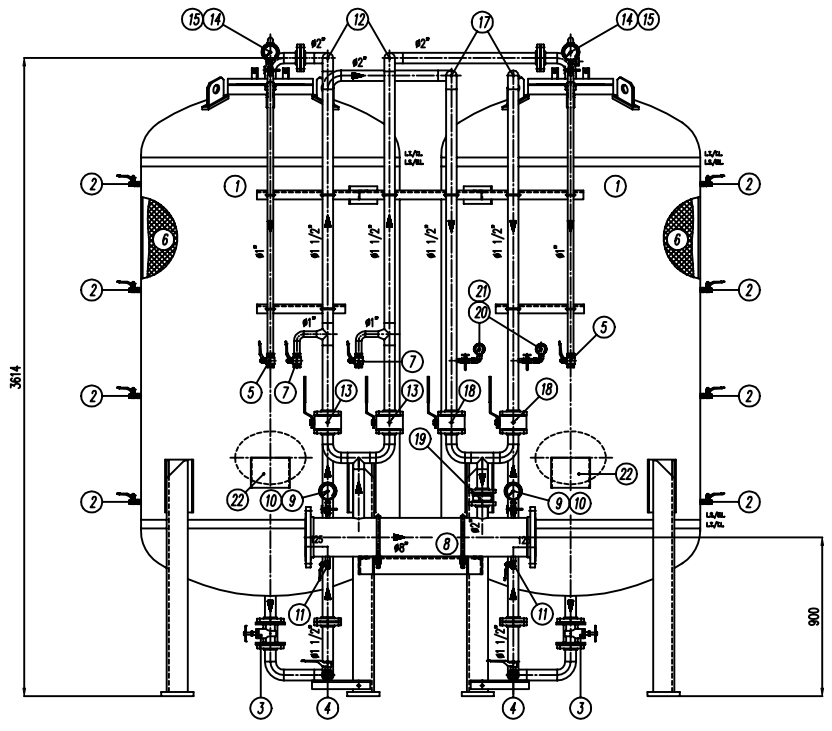


**IMPORTANTE :**  
**CACCIALANZA & C. S.p.A.** si riserva il diritto di modificare senza preavviso le informazioni contenute in questo catalogo con il proposito di apportare miglioramenti alla produzione.

**IMPORTANT :**  
**CACCIALANZA & C. S.p.A.** reserves the right to change or modify without preavviso any data or specifications due to change or modification in order to improve the products presented.



POS.	DESCRIZIONE	MATERIALE	Q.TA' / LIT.
1	SERBATOIO LIQUIDO SCHIUMOSO CAP. 4000 l TANK LIQUID TYPE 4000 L CAPACITY	FE 4012 KW UNI 5669 ASTM A 285 Gr. B	2
2	INDICATORE DI LIVELLO (VALVOLA A SFERA # 3/8") LEVEL INDICATOR (BALL VALVE # 3/8")	OTTONE BRASS	8
3	SARACINESCA FORNIBILE # 1 1/2" MAN GATE VALVE # 1 1/2"	BRONZO BRASS	2
4	CARICO / SCARICO SERBATOIO (VALVOLA A SFERA # 1 1/2") TANK CHARGE / DRAIN VALVE # 1 1/2"	OTTONE BRASS	2
5	SFIATO SERBATOIO (VALVOLA A SFERA # 1") TANK VENT BALL VALVE # 1"	OTTONE BRASS	2
6	MEMBRANA	HYFALON EPDM	2
7	SFIATO MEMBRANA (VALVOLA A SFERA # 1") MEMBRANE VENT BALL VALVE # 1"	OTTONE BRASS	2
8	TUBO MISCELATORE # 6" API SL Gr. B SCH STD PREMIER PIPE # 6" API SL Gr. B SCH STD	CH UNI 5462/64 ASTM A 106 Gr. B	1
9	MANOMETRO TUBO MISCELATORE # 63 SCALA 0-25 ATT. RAD. # 1/4" GAS M TUBE PRESS. INDICATOR # 63 SCALE 0-25 # 1/4" GAS M RAD.	ACCIAIO AL CARBONIO CORROSI STEEL	2
10	VALVOLA PORTA MANOMETRO (VALVOLA A SFERA # 1/4" M x F) PRESSURE INDICATOR BALL VALVE # 1/4" M x F	OTTONE BRASS	2
11	DREMIAGGIO TUBO MISCELATORE (VALVOLA A SFERA # 3/8" M x F) PREMIER PIPE DRILL BALL VALVE # 3/8" M x F	OTTONE BRASS	2
12	LINEA MANOMONIA ACQUA # 1 1/2" TUBO API SL Gr. B SCH STD WATER METER LINE # 1 1/2" TUBO API SL Gr. B SCH STD	CH UNI 5462/64 ASTM A 106 Gr. B	2
13	INTERPRETAZIONE LINEA ACQUA (VALVOLA A SFERA # 1 1/2") WATER LINE INTERPRETER BALL VALVE # 1 1/2"	CORPO A 100 SFERA ANSI 420 BODY 100 BALL ANSI 420	2
14	MANOMETRO SERBATOIO # 100 SCALA 0-25 ATT. RAD. # 1/2" GAS M TANK PRESS. INDICATOR # 100 SCALE 0-25 # 1/2" GAS M RAD.	ACCIAIO AL CARBONIO CORROSI STEEL	2
15	RUBINETTO PORTAMANOMETRO # 1/2" PRESSURE INDICATOR COCK # 1/2"	OTTONE BRASS	2
16	VALVOLA DI SICUREZZA SERBATOIO # 1 1/2" TARGATA A 11,5 kg/cm2 TANK PRESSURE SAFETY VALVE # 1 1/2" TARGATED 11,5 kg/cm2	OTTONE BRASS	2
17	LINEA USCITA LIQUIDO SCHIUMOSO # 1 1/2" TUBO API SL Gr. B SCH STD FOAM LIQUID OUTLET LINE # 1 1/2" PIPE API SL Gr. B SCH STD	CH UNI 5462/64 ASTM A 106 Gr. B	2
18	INTERPRETAZIONE LINEA USCITA LIQUIDO SCHIUMOSO (VALVOLA A SFERA # 1 1/2") FOAM LIQUID OUTLET LINE INTERPRETER BALL VALVE # 1 1/2"	CORPO A 100 SFERA ANSI 420 BODY 100 BALL ANSI 420	2
19	VALVOLA DI RIFERNO LINEA USCITA LIQUIDO SCHIUMOSO # 1 1/2" TANK REFERENCE BALL VALVE # 1 1/2"	CORPO OTTONE - INT. ACC. INOX BODY BRASS - INT. ST. STEEL	1
20	MANOMETRO LINEA LIQUIDO SCHIUMOSO # 63 SCALA 0-25 ATT. RAD. # 1/4" GAS M FOAM LIQUID LINE PRESS. INDICATOR # 63 SCALE 0-25 # 1/4" GAS M RAD.	ACCIAIO AL CARBONIO CORROSI STEEL	2
21	RUBINETTO PORTAMANOMETRO # 1/4" PRESSURE INDICATOR COCK # 1/4"	OTTONE BRASS	2
22	TARGA IDENTIFICAZIONE SERBATOIO TANK IDENTIFICATION PLATE	LEGA LEGGERA LIGHT ALLOY	2
23	PASSO D'UOMO MANHOLE	C 10 UNI 5482 ASTM A 106 Gr. B	2

DATI TECNICI TECHNICAL DATA			
PRESSIONE DI ESERCIZIO WORKING PRESSURE	10 bar	SPESORE FASCIA GASKET THICKNESS	8 mm
PRESSIONE DI PROGETTO DESIGN PRESSURE	12 bar	SPESORE FONDO BOTTOM HEAD THICKNESS	8 mm
PRESSIONE DI PROVA IDRAULICA HYDRAULIC TEST PRESSURE	17 bar	SOTTOSPESORE DI CORROSIONE CORROSION LOSS THICKNESS	7 mm
TEMPERATURA DI PROGETTO DESIGN TEMPERATURE	-10 +50 °C	RADIOGRAFE R-4000	10 %
NORMATIVA DI COSTRUZIONE CODE REGULATIONS	LS.P.E.S.L.	ENTE COLLABORATORE INSPECTION AGENCY	/
MATERIALE MATERIAL			
CAMPO DI LAVORO WORKING RANGE	800-6400 l/min.		
MISCELAZIONE MIXING	%		
DIAFRAMMA ACQUA WATER GASKET	6 mm		
DIAFRAMMA SCHIUMOSO FOAM LIQUID GASKET	6 mm		
PESO TOTALE (MATERIA) TOTAL WEIGHT (MATERIAL)	2870 kg	PESO TOTALE (CARICO) TOTAL WEIGHT (CHARGE)	kg
TIPO LIQUIDO SCHIUMOSO FOAM LIQUID TYPE		PESO SPECIFICO SPECIFIC GRAVITY	kg/cm3

**VERNICIATURA - PAINTING**  
**COLO ESPOSIZIONE - EXPOSURE CYCLE**  
**ESTERNA - SABBIA/TRA SA 2,5**  
**ESTERNA - SABBIA/TRA SA 2,5**  
**INTERNA - SABBIA/TRA SA 2,5**  
**FONDO - IN 1 MANO DI FONDO EPOSSIDICO - 60**  
**PRIMA - IN 1 COAT PORET 1000 PRIMER - 60**  
**FINALE - IN 2 MANI DI SMALTO EPOSSIDICO RAL 3000 - 45**  
**PRAX - IN 2 COATS SPORT EMBEL RAL 3000 - 45**  
**S.F.C. TOTALE 180**  
**TOTALE D.F.Z. 180**

**NOTE**  
 1) LA TUBAZIONE A VALLE DEL TUBO MISCELATORE DEVE ESSERE RETRILINEA AL MINIMO PER 1000mm  
 PIPE DOWNSTREAM HAS TO BE STRAIGHT FOR A MINIMUM OF 1000mm

Rev.	Date	Description	Drawn	Checked	Client / Project
0	14.12.99	Emesso per costruzione	MS	MB	
<b>CACCIALANZA &amp; C. S.p.A.</b>					
AUTORIZZAZIONE ALL'USO AUTORIZATION TO USE					
COMMISSIONI COMMISSIONS			TIPO TYPE		
FLANGIA INGRESSO / USCITA TUBO MISCELATORE PREMIER PIPE INLET / OUTLET FLANGE			# 6" ANSI 150 Lbs W		
VALVOLA CARICO / SCARICO SERBATOIO TANK CHARGE / DRAIN VALVE			# 1 1/2" GAS F		
Code			0470440710		
Scale			A1 1:15		
Scale			04732010		
Rev.			0		
Sheet			of 1		

CONNESSIONI COMMISSIONS	TIPO TYPE	Data DATE	Nome NAME
Flangia ingresso / uscita tubo miscelatore Premier pipe inlet / outlet flange	# 6" ANSI 150 Lbs W	14.12.99	MS
Valvola carico / scarico serbatoio Tank charge / drain valve	# 1 1/2" GAS F	14.12.99	MB

THIS DRAWING IS THE PROPERTY OF CACCIALANZA & C. S.p.A. AND IS NOT TO BE REPRODUCED OR USED TO PROMOTE ANY INFORMATION FOR SALES OR APPROVALS EXCEPT THOSE PROVIDED FOR BY AGREEMENT WITH SAID COMPANY