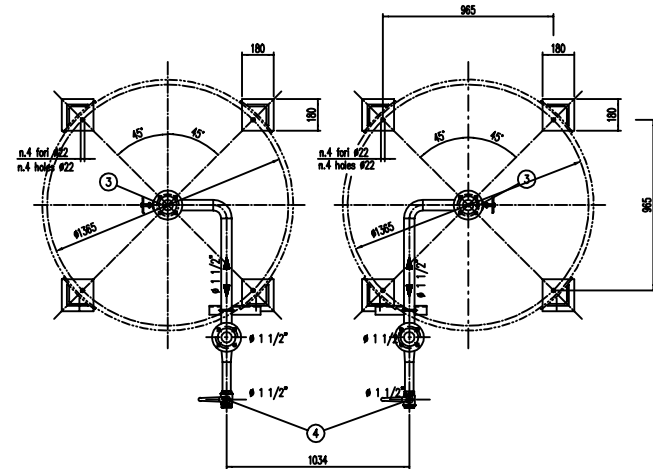
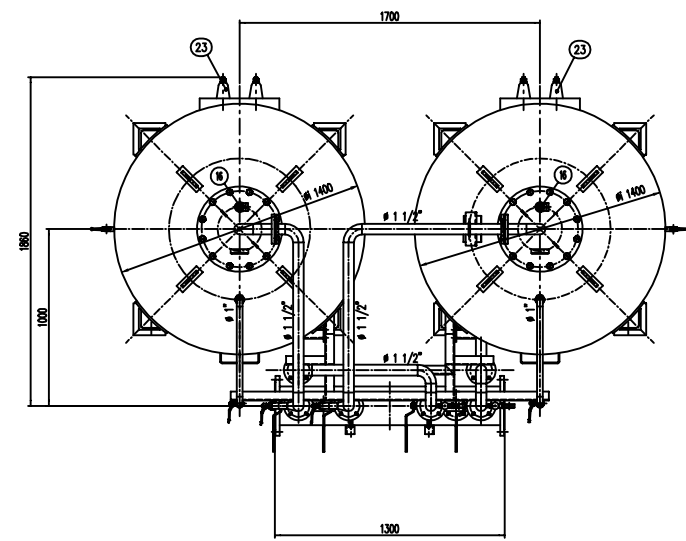
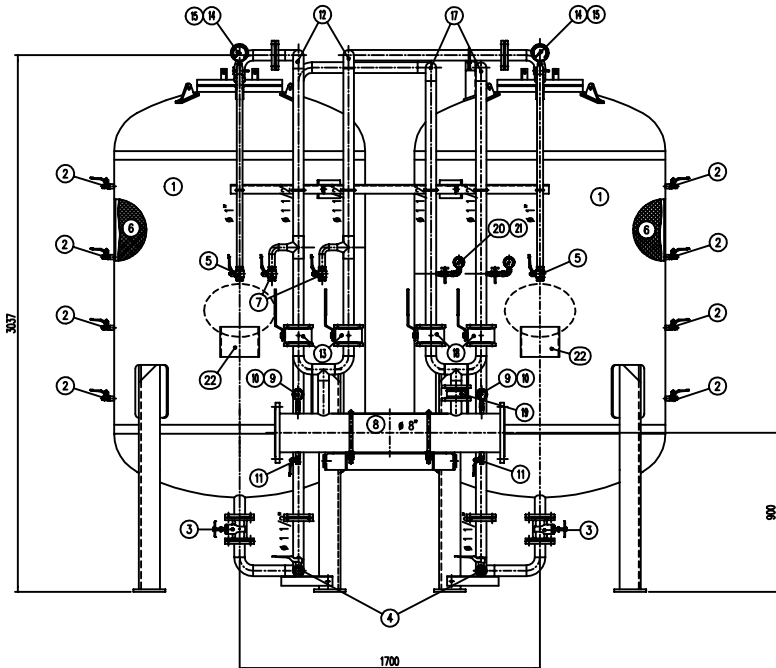


IMPORTANTE :
CACCIALANZA & C. S.p.A. si riserva il diritto di modificare senza preavviso le informazioni contenute in questo disegno con il proposito di apportare miglioramenti alle produzioni.

IMPORTANT :
CACCIALANZA & C. S.p.A. reserves the right to change or modify without preavviso any data or specifications due to changes or modifications in order to improve the products presented.



POS.	DESCRIZIONE	MATERIALE	Q.TA' / N°
1	SERBATOIO LIQUIDO SCHUMOGENO CAP. 3000 l TUBO CORPONDIO TUBO 3/4" x 1/2" SPIRITTO	FE 4102 INN UNI 5669 ASMI A 108 G 8	2
2	INDICATORE DI LIVELLO (VALVOLA A SFERA Ø 3/8") LEVEL INDICATOR (BALL VALVE Ø 3/8")	ACCIAIO INOX AISI 316 STAINLESS STEEL AISI 316	8
3	CARABONCICA PNEUMATICA DN 40 AIR GATE VALVE DN 40	BRONZO BRASS	2
4	CARICO / SCARICO SERBATOIO (VALVOLA A SFERA Ø 1 1/2") LOAD / DRAIN GATE / FLOW VALVE Ø 1 1/2"	ACCIAIO INOX AISI 316 STAINLESS STEEL AISI 316	2
5	SFIATO SERBATOIO (VALVOLA A SFERA Ø 1") VACUUM VENT (BALL VALVE Ø 1")	ACCIAIO INOX AISI 316 STAINLESS STEEL AISI 316	2
6	MEMBRANA MEMBRANE	HYFALON HYFALON	2
7	SFIATO MEMBRANA (VALVOLA A SFERA Ø 1") MEMBRANE VENT (BALL VALVE Ø 1")	OTTONE BRASS	2
8	TUBO MISCELATORE Ø 2" API SL G. B SCH STD PREMIER PIPE Ø 2" API SL G. B SCH STD	C18 UNI 5462/64 ASMI A 108 G 8	1
9	MANOMETRO TUBO MISCELATORE Ø 63 SCALA 0-25 ATT. RAD. Ø 1/4" GAS M MANOMETER PIPE MISC. MIXTURE Ø 63 SCALE 0-25 ATT. RAD. Ø 1/4" GAS M	ACCIAIO AL CARBONIO CARBON STEEL	2
10	VALVOLA PORTA MANOMETRO (VALVOLA A SFERA Ø 1/4" M x F) PRESSURE INDICATOR BALL VALVE Ø 1/4" M x F	OTTONE BRASS	2
11	DRENAGGIO TUBO MISCELATORE (VALVOLA A SFERA Ø 3/8" M x F) DRAIN LINE MISC. MIXTURE (BALL VALVE Ø 3/8" M x F)	OTTONE BRASS	2
12	LINEA MANSIONE ACQUA Ø 1 1/2" TUBO API SL G. B SCH STD WATER LINE MISC. MIXTURE BALL VALVE Ø 1 1/2" M x F	C18 UNI 5462/64 ASMI A 108 G 8	2
13	INTERMETALIZZAZIONE LINEA ACQUA (VALVOLA A SFERA DN 40) WATER LINE MISC. MIXTURE BALL VALVE DN 40	CORPO A 105 SFERA AISI 420 BODY AISI BALL DN 40	2
14	MANOMETRO SERBATOIO Ø 100 SCALA 0-25 ATT. RAD. Ø 1/2" GAS M TANK PRESS. INDICATOR Ø 100 SCALE 0-25 ATT. RAD. Ø 1/2" GAS M	ACCIAIO AL CARBONIO CARBON STEEL	2
15	RIOMETRO PORTAMANOMETRO Ø 1/2" PRESSURE INDICATOR BODY Ø 1/2"	OTTONE BRASS	2
16	VALVOLA DI SICUREZZA SERBATOIO Ø 1 1/4" TARATA A 11.5 kg/cm2 TANK PRESSURE SAFETY BALL VALVE Ø 1 1/4"	OTTONE BRASS	2
17	LINEA USCITA LIQUIDO SCHUMOGENO Ø 1 1/2" TUBO API SL G. B SCH STD LIQUID OUTPUT OUTLET LINE Ø 1 1/2" PIPE API SL G. B SCH STD	ACCIAIO INOX AISI 304 STAINLESS STEEL AISI 304	2
18	INTERMETALIZZAZIONE LINEA USCITA LIQUIDO SCHUMOGENO (VALVOLA A SFERA DN 40) LIQUID OUTPUT OUTLET LINE MISC. MIXTURE BALL VALVE DN 40	ACCIAIO INOX AISI 316 STAINLESS STEEL AISI 316	2
19	VALVOLA DI RITENZIONE LINEA USCITA LIQUIDO SCHUMOGENO DN 40 LIQUID OUTPUT OUTLET CHECK VALVE DN 40	ACCIAIO INOX AISI 304 STAINLESS STEEL AISI 304	1
20	MANOMETRO LINEA LIQUIDO SCHUMOGENO Ø 63 SCALA 0-25 ATT. RAD. Ø 1/4" GAS M LIQUID OUTPUT LINE PRESS. INDICATOR Ø 63 SCALE 0-25 ATT. RAD. Ø 1/4" GAS M	ACCIAIO INOX AISI 304 STAINLESS STEEL AISI 304	2
21	RIOMETRO PORTAMANOMETRO Ø 1/4" PRESSURE INDICATOR BODY Ø 1/4"	OTTONE BRASS	2
22	TARGA IDENTIFICAZIONE SERBATOIO TANK IDENTIFICATION PLATE	LEGA LEGGERA LIGHT ALLOY	2
23	PASSO D'UOMO MANHOLE	C 18 UNI 5462 ASMI A 108 G 8	2

DATI TECNICI TECHNICAL DATA			
PRESSIONE DI ESERCIZIO WORKING PRESSURE	10 kg/cm2	SPESORE FASCIA SHELL THICKNESS	8 mm
PRESSIONE DI PROGETTO DESIGN PRESSURE	12 kg/cm2	SPESORE FONDO FOUNDER HEAD THICKNESS	8 mm
PRESSIONE DI PROVA IDRAULICA HYDRAULIC TEST PRESSURE	17 kg/cm2	SCHIAZZIATURE DI CORROSIONE CORROSION RESISTANCE	/ mm
TEMPERATURA DI PROGETTO DESIGN TEMPERATURE	-10 +50 °C	RADIOGRAFIE 2-4010	10 %
NORMATIVA DI COSTRUZIONE CODE REGULATIONS	LS.P.E.S.L.	ENTE COLLABORATORE INSPECTOR AGENCY	/
MARCOLO PIPE			
CAMPO DI LAVORO WORKING RANGE	800-6400 l/min.		
MISCELAZIONE MIXING	3 %		
DIAPHRAGMA ACQUA WATER GATE	Ø mm		
DIAPHRAGMA SCHUMOGENO FOAM CHECKER	Ø mm		
PESO TOTALE (MORTO) TOTAL WEIGHT (EMPTY)	2300 kg	PESO TOTALE (CARICO) TOTAL WEIGHT (CHARGE)	kg
TIPO LIQUIDO SCHUMOGENO FOAM CHECKER TYPE	LIQUIDO SCHUMOGENO	PESO SPECIFICO SPECIFIC GRAVITY	kg/cm3

VERNICIATURA - PAINTING
COLORE ESERCIZIO - EXERCISE CYCLE
 ESTERNA : SABBATURA SA 2.5
 EXTERNAL : SANDBLASTING SA 2.5

FONDO : N.1 MANO DI FONDO EPOSSIDICO - 60,
 PRIMER : N.1 COAT PRIMER R01 PRIMER - 60,
 FINALE : N.2 MANO DI SMALTO EPOSSIDICO RAL 3000 - 45,
 FINI : N.2 COAT FINISH ENAMEL RAL 3000 - 45,
 S.F.S. TOTALE 160,
 TOTAL N.F.T. 160.

NOTE
 1) LA TIRAZIONE A VALLE DEL TUBO MISCELATORE DEVE ESSERE RETTILINEA AL MINIMO PER 1000mm
 PIPE DOWNSTREAM HAS TO BE STRAIGHT FOR A MINIMUM OF 1000mm

Rev.	Date	Emesso per costruzione	GM	MB	
0	10.01.00	Emesso per costruzione	GM	MB	
Rev.	Date	Description	Drawn	Checked	Approved
CACCIALANZA & C. S.p.A. AUTORIZZAZIONE INGENGERIA INGENIERING AUTHORITY			Client / Project		
CONNESSIONI CONNECTIONS			TIPO TYPE		
FLANGIA INGRESSO / USCITA TUBO MISCELATORE PREMIER PIPE INLET / OUTLET FLANGE			DN 200 UNI PN 16		
VALVOLA CARICO / SCARICO SERBATOIO TANK GATE / DRAIN VALVE			Ø 1 1/2" GAS F		
Code	0470630720	Scale	1:15	04731604	Rev. 0
Sheet	1	of	1		

THIS DRAWING IS THE PROPERTY OF CACCIALANZA & C. S.p.A. AND IS NOT TO BE REPRODUCED OR USED TO REPRODUCE ANY INFORMATION FOR PURPOSES OF DRAWING OR APPARATUS EXCEPT THOSE PROVIDED FOR BY AGREEMENT WITH THIS COMPANY