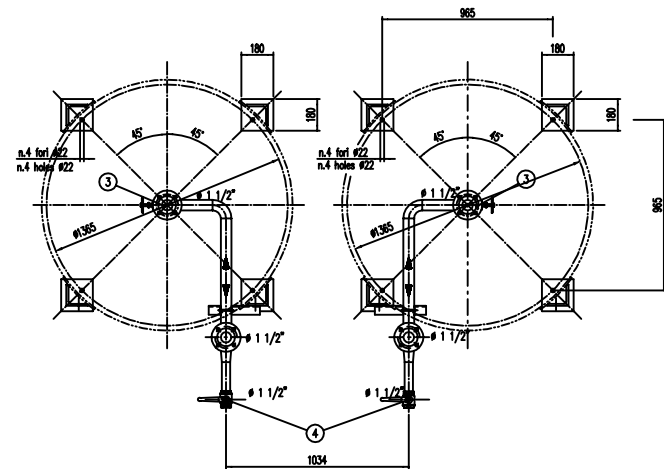
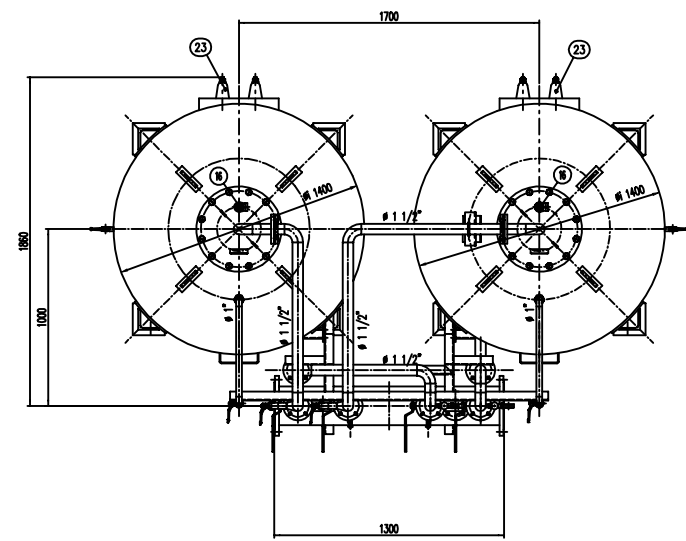
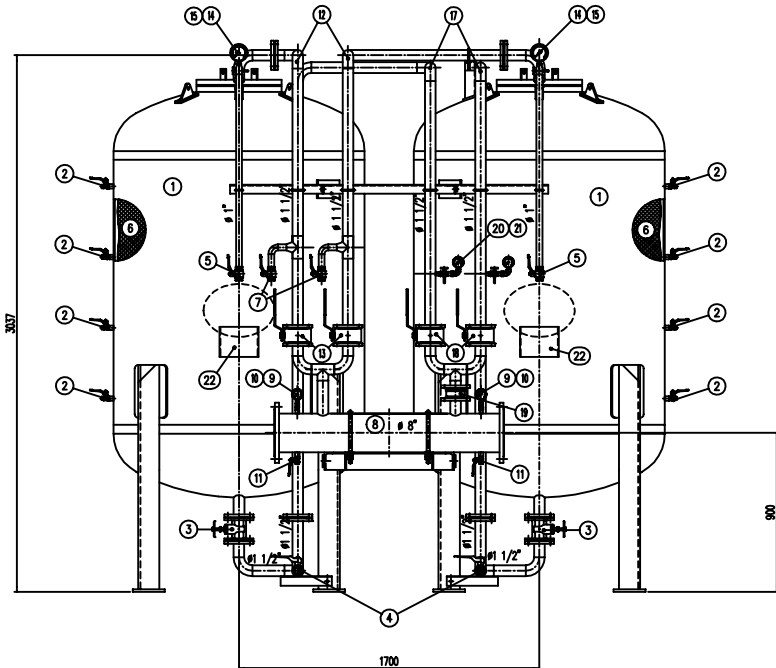


IMPORTANTE :
CACCIALANZA & C. S.p.A. si riserva il diritto di modificare senza preavviso le informazioni contenute in questo libretto con il proposito di apportare miglioramenti alle prestazioni.
IMPORTANT :
CACCIALANZA & C. S.p.A. reserves the right to change or modify without previous notice any data or specifications due to changes or modifications in order to improve the products presented.



POS.	DESCRIZIONE DESCRIPTION	MATERIALE MATERIAL	Q.TA/ QTY
1	SERBATOIO LIQUIDO SCHUMOGENO CAP. 3000 l LIQUID COMPRESSOR TANK 3000 L CAPACITY	FE 4012 UNI EN 5669 ASTM A 285 Gr. B	1
2	INDICATORE DI LIVELLO (VALVOLA A SFERA # 3/8") LEVEL INDICATOR (BALL VALVE # 3/8")	OTTONE BRASS	8
3	CARABONCICA PNEUMATICA # 1 1/2" AIR GATE VALVE # 1 1/2"	INOX SS	2
4	CARICO / SCARICO SERBATOIO (VALVOLA A SFERA # 1 1/2") TANK CHARGE / TANK RELEASE VALVE # 1 1/2"	OTTONE BRASS	2
5	SFIATO SERBATOIO (VALVOLA A SFERA # 1") TANK VENT BALL VALVE # 1"	OTTONE BRASS	2
6	MEMBRANA MEMBRANE	HYPOCAL HYPOCAL	2
7	SFIATO MEMBRANA (VALVOLA A SFERA # 1") MEMBRANE VENT BALL VALVE # 1"	OTTONE BRASS	2
8	TUBO MISCELATORE # 8" API SL Gr. B SCH STD PREMIER PIPE # 8" API SL Gr. B SCH STD	C15 UNI 5462/64 ASTM A 106 Gr. B	1
9	MANOMETRO TUBO MISCELATORE # 43 SCALA 0-25 ATT. RAD. # 1/4" GAS M PREMIER PIPE PRESS. INDICATOR # 43 SCALE 0-25 # 1/4" GAS M RAD.	ACCIAIO AL CARBONIO CRACKER STEEL	2
10	VALVOLA PORTA MANOMETRO (VALVOLA A SFERA # 1/4" M x F) PREMIER INDICATOR BALL VALVE # 1/4" M x F	OTTONE BRASS	2
11	DREMIAGGIO TUBO MISCELATORE (VALVOLA A SFERA # 3/8" M x F) PREMIER PIPE HOLE BALL VALVE # 3/8" M x F	OTTONE BRASS	2
12	LINEA MANSIONE ACQUA # 1 1/2" TUBO API SL Gr. B SCH STD WATER FEED LINE # 1 1/2" PIPE API SL Gr. B SCH STD	C15 UNI 5462/64 ASTM A 106 Gr. B	2
13	INTERMETALLIZZAZIONE LINEA ACQUA (VALVOLA A SFERA # 1 1/2") WATER LINE DISPERFOR BALL VALVE # 1 1/2"	CORPO A 105 SFERA ANSI 420 BODY A 105 BALL ANSI 420	2
14	MANOMETRO SERBATOIO # 100 SCALA 0-25 ATT. RAD. # 1/2" GAS M TANK PRESS. INDICATOR # 100 SCALE 0-25 # 1/2" GAS M RAD.	ACCIAIO AL CARBONIO CRACKER STEEL	2
15	RUBINETTO PORTAMANOMETRO # 1/2" TANK COCK # 1/2"	OTTONE BRASS	2
16	VALVOLA DI SICUREZZA SERBATOIO # 1 1/2" TARATA A 11,5 kg/cm2 TANK PRESSURE SAFETY VALVE # 1 1/2" SETTING 115 kg/cm2	OTTONE BRASS	2
17	LINEA USCITA LIQUIDO SCHUMOGENO # 1 1/2" TUBO API SL Gr. B SCH STD LIQUID COMPRESSOR OUTLET LINE # 1 1/2" PIPE API SL Gr. B SCH STD	C15 UNI 5462/64 ASTM A 106 Gr. B	2
18	INTERMETALLIZZAZIONE LINEA USCITA LIQUIDO SCHUMOGENO (VALVOLA A SFERA # 1 1/2") LIQUID COMPRESSOR OUTLET LINE DISPERFOR BALL VALVE # 1 1/2"	CORPO A 105 SFERA ANSI 420 BODY A 105 BALL ANSI 420	2
19	VALVOLA DI RIFERNO LINEA USCITA LIQUIDO SCHUMOGENO # 1 1/2" LIQUID COMPRESSOR OUTLET LINE BALL VALVE # 1 1/2"	CORPO OTTONE - INT. ACC. INOX BODY BRASS - INT. ST. STEEL	1
20	MANOMETRO LINEA LIQUIDO SCHUMOGENO # 43 SCALA 0-25 ATT. RAD. # 1/4" GAS M LIQUID COMPRESSOR LINE PRESS. INDICATOR # 43 SCALE 0-25 # 1/4" GAS M RAD.	ACCIAIO AL CARBONIO CRACKER STEEL	2
21	RUBINETTO PORTAMANOMETRO # 1/4" LIQUID COMPRESSOR COCK # 1/4"	OTTONE BRASS	2
22	TARCA IDENTIFICAZIONE SERBATOIO TANK IDENTIFICATION PLATE	LEGA LEGGERA LIGHT ALLOY	2
23	PASSO D'UOMO MANHOLE	C 15 UNI 5462 ASTM A 106 Gr. B	2

DATI TECNICI TECHNICAL DATA			
PRESSIONE DI ESERCIZIO NORMAL PRESSURE	10 kg/cm2	SPESORE FASCIA SHELL THICKNESS	8 mm
PRESSIONE DI PROGETTO DESIGN PRESSURE	12 kg/cm2	SPESORE FONDO BOTTOM HEAD THICKNESS	8 mm
PRESSIONE DI PROVA IDRAULICA IDRAULIC TEST PRESSURE	17 kg/cm2	SORPASSOPRESSORE DI CORROSIONE CORROSION RES. SURPASSURE	/ mm
TEMPERATURA DI PROGETTO DESIGN TEMPERATURE	-10 +50 °C	RADIOGRAFIE R-4015	10 %
NORMATIVA DI COSTRUZIONE CODE REGULATIONS	LS.P.S.L.	ENTE COLLAUDATORE INSPECTION AGENCY	/
BATTERIA TANK			
CAMPO DI LAVORO WORKING RANGE	800-6400 l/min.		
MISCELAZIONE MIXING	3 %		
DIAPHRAGMA ACQUA WATER DIAPHRAGM	ø mm		
DIAPHRAGMA SCHUMOGENO FOAM DIAPHRAGM	ø mm		
PESO TOTALE (MANTO) TOTAL WEIGHT (BODY)	2300 kg	PESO TOTALE (CARICO) TOTAL WEIGHT (CHARGE)	kg
TIPO LIQUIDO SCHUMOGENO LIQUID COMPRESSOR TYPE	LIQUIDO SCHUMOGENO	PESO SPECIFICO SPECIFIC GRAVITY	kg/cm3

VERNICIATURA - PAINTING
COLO ESPOSIZIONE - EXPOSURE CYCLE
ESTERNA - SABBIA/PIA S.A 2,5
INTERNA - SABBIA/PIA S.A 2,5
FONDO - N.1 MANTO DI FONDO EPOSSIDICO - 60,
PRIMA - N.1 COAT PORE BODY PRIMER - 60,
FINALE - N.2 MANTO DI SMALTO EPOSSIDICO RAL 3000 - 45,
PRAX - N.2 COAT PORE FINISH. RAL 3000 - 45,
**S.F. TOTALE 150,
 TOL. N.F.T. 50,
 TOL. N.F.T. 50,
 TOL. N.F.T. 50,
 TOL. N.F.T. 50,**

NOTE
 1) LA TUBAZIONE A VALLE DEL TUBO MISCELATORE DEVE ESSERE RETTILINEA AL MINIMO PER 1000mm
 PIPE DOWNSTREAM HAS TO BE STRAIGHT FOR A MINIMUM OF 1000mm

Rev.	Date	Description	GM	MB	Approved
0	23.12.99	Emesso per costruzione			
CACCIALANZA & C. S.p.A. AUTORIZZAZIONE SOTTOSCRITTORE AUTORIZED SIGNATURE					
CONNESSIONI CONNECTIONS FLANGIA INGRESSO / USCITA TUBO MISCELATORE PREMIER PIPE INLET / OUTLET FLANGE VALVOLA CARICO / SCARICO SERBATOIO TANK CHARGE / TANK VALVE			TIPO TYPE #8" ANSI 150 Lbs RT # 1 1/2" GAS F		
Data 23.12.99 23.12.99			Name G. MARINICCO M. BARBERI		
Code 0470430710			Scale 1:15		
Sheet 0			Title MISCELATORE A SPOSTAMENTO DI LIQUIDO TIPO MSL-E 2x3000 ASSEMBLE GENERALE DISPLACEMENT LIQUID PREMIER MSL-E 2x3000 TYPE GENERAL ASSEMBLY		
Rev. Sheet 0 of 1			Code 04731602		

THIS DRAWING IS THE PROPERTY OF CACCIALANZA & C. S.p.A. AND IS NOT TO BE REPRODUCED OR USED TO REPRODUCE ANY INFORMATION FOR DESIGN OR APPROVAL EXCEPT WHERE PROVIDED FOR BY AGREEMENT WITH THIS COMPANY