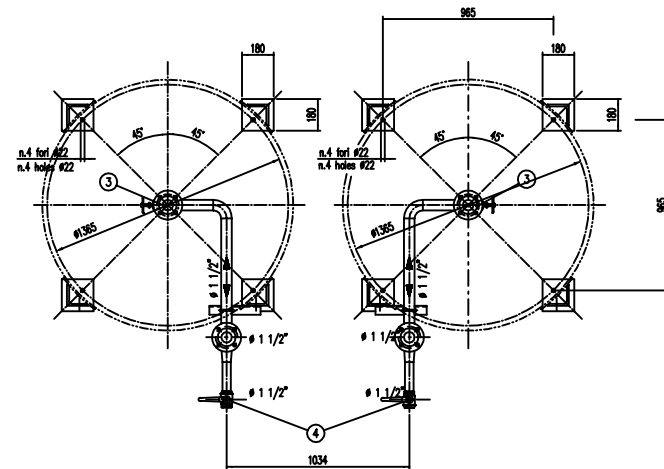
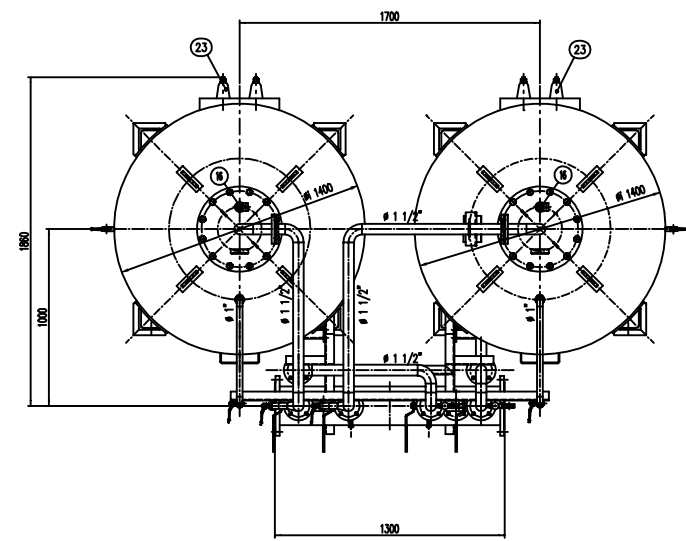
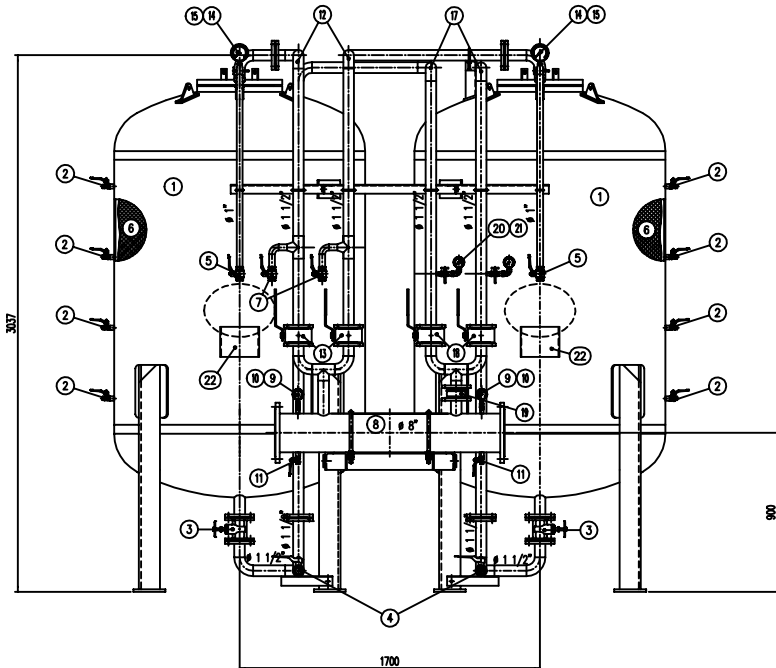


INFORMAZIONE :
CACCIALANZA & C. S.p.A. si riserva il diritto di modificare senza preavviso le informazioni contenute in questo disegno con il proposito di apportare miglioramenti alle prestazioni.

IMPORTANT :
CACCIALANZA & C. S.p.A. reserves the right to change or modify without preavviso any data or specifications due to changes or modifications in order to improve the products presented.



POS.	DESCRIZIONE	MATERIALE	Q.TA / N°
1	SERBATOIO LIQUIDO SCHIUMOSO CAP. 3000 l TIPO COMPONDI TIPO 2021 1 CAPSULI	FE 4102 INI UNI 5669 ASMI A 108 GR. B	2
2	INDICATORE DI LIVELLO (VALVOLA A SFERA # 3/8") LEVEL INDICATOR (BALL VALVE # 3/8")	OTTONE BRASS	8
3	CARABONCICA PNEUMATICA DN 40 AIR GATE VALVE INI 40	INOX STAINLESS	2
4	CARICO / SCARICO SERBATOIO (VALVOLA A SFERA # 1 1/2") LOAD / UNLOAD SERBATOIO (BALL VALVE # 1 1/2")	OTTONE BRASS	2
5	SFIATO SERBATOIO (VALVOLA A SFERA # 1") VENT VALVE (BALL VALVE # 1")	OTTONE BRASS	2
6	MEMBRANA MEMBRANE	HYFALON HYFALON	2
7	SFIATO MEMBRANA (VALVOLA A SFERA # 1") MEMBRANE VENT VALVE # 1"	OTTONE BRASS	2
8	TUBO MISCELATORE # 8" API SL GR. B SCH STD PREMIER PIPE # 8" API SL GR. B SCH STD	C18 UNI 5462/64 ASMI A 108 GR. B	1
9	MANOMETRO TUBO MISCELATORE # 63 SCALA 0-25 ATT. RAD. # 1/4" GAS M MANOMETER PIPE MIXER # 63 SCALE 0-25 # 1/4" GAS M RAD.	ACCIAIO AL CARBONIO CARBON STEEL	2
10	VALVOLA PORTA MANOMETRO (VALVOLA A SFERA # 1/4" M x F) PRESSURE INDICATOR BALL VALVE # 1/4" M x F	OTTONE BRASS	2
11	DRENAGGIO TUBO MISCELATORE (VALVOLA A SFERA # 3/8" M x F) SPHER BALL VALVE # 3/8" M x F	OTTONE BRASS	2
12	LINCA MANSIONE ACQUA # 1 1/2" TUBO API SL GR. B SCH STD WATER LINE (DISPENSER BALL VALVE INI 40)	C18 UNI 5462/64 ASMI A 108 GR. B	2
13	INTERMETALIZZAZIONE LINEA ACQUA (VALVOLA A SFERA DN 40) CORPO A 105 SFERA ANSI 420 SEPT BALL VALVE INI 40	OTTONE BRASS	2
14	MANOMETRO SERBATOIO # 100 SCALA 0-25 ATT. RAD. # 1/2" GAS M TANK PRESS. INDICATOR # 100 SCALE 0-25 # 1/2" GAS M RAD.	ACCIAIO AL CARBONIO CARBON STEEL	2
15	ROBINETTO PORTAMANOMETRO # 1/2" PRESSURE INDICATOR COCK # 1/2"	OTTONE BRASS	2
16	VALVOLA DI SICUREZZA SERBATOIO # 1 1/4" TARATA A 11.5 kg/cm2 TANK PRESSURE SAFETY BALL VALVE INI 40	OTTONE BRASS	2
17	LINCA USCITA LIQUIDO SCHIUMOSO # 1 1/2" TUBO API SL GR. B SCH STD FOAM COMPONDI OUTLET COCK INI 40	C18 UNI 5462/64 ASMI A 108 GR. B	2
18	INTERMETALIZZAZIONE LINEA USCITA LIQUIDO SCHIUMOSO (VALVOLA A SFERA DN 40) FOAM COMPONDI OUTLET COCK INI 40	OTTONE BRASS	2
19	VALVOLA DI RITENZIONE LINEA USCITA LIQUIDO SCHIUMOSO DN 40 CORPO OTTONE - INE. ACC. INOX SEPT BRASS - INE. ST. INOX	OTTONE BRASS	1
20	MANOMETRO LINEA LIQUIDO SCHIUMOSO # 63 SCALA 0-25 ATT. RAD. # 1/4" GAS M FOAM COMPONDI LINE PRESS. INDICATOR # 63 SCALE 0-25 # 1/4" GAS M RAD.	ACCIAIO AL CARBONIO CARBON STEEL	2
21	ROBINETTO PORTAMANOMETRO # 1/4" PRESSURE INDICATOR COCK # 1/4"	OTTONE BRASS	2
22	TARGA IDENTIFICAZIONE SERBATOIO TANK IDENTIFICATION PLATE	LEGA LEGGERA LIGHT ALLOY	2
23	PASSO D'UOMO MANHOLE	C 18 UNI 5462 ASMI A 108 GR. B	2

DATI TECNICI TECHNICAL DATA			
PRESSIONE DI ESERCIZIO WORKING PRESSURE	10 kg/cm2	SPESORE FASCIA SHELL THICKNESS	8 mm
PRESSIONE DI PROGETTO DESIGN PRESSURE	12 kg/cm2	SPESORE FONDO FOUNDER THICKNESS	8 mm
PRESSIONE DI PROVA IDRAULICA HYDRAULIC TEST PRESSURE	17 kg/cm2	SCHIAZZIAMENTO DI CORROSIONE CORROSION RESISTANCE	7 mm
TEMPERATURA DI PROGETTO DESIGN TEMPERATURE	-10 +50 °C	RADIOGRAFIE 2-4015	10 %
NORMATIVA DI COSTRUZIONE CODE REGULATIONS	LS.P.E.S.L.	ENTE COLLABORATORE INSPECTOR AGENCY	/
MARCOLO PNE.			
CAMPO DI LAVORO WORKING RANGE	800-6400 l/min.		
MISCELAZIONE MIXING	3 %		
DIAPHRAGMA ACQUA WATER GATE	6 mm		
DIAPHRAGMA SCHIUMOSO FOAM COMPONDI	6 mm		
PESO TOTALE (MORTO) TOTAL WEIGHT (EMPTY)	2300 kg	PESO TOTALE (CARICO) TOTAL WEIGHT (CHARGE)	kg
TIPO LIQUIDO SCHIUMOSO FOAM COMPONDI TYPE	LIQUIDO SCHIUMOSO	PESO SPECIFICO SPECIFIC GRAVITY	kg/cm3

VERNICIATURA - PAINTING
COAT CYCLE
ESTERNA : SABBATURA SA 2.5
EXTERNAL : SANDBLASTING SA 2.5
FONDO : N.1 MANO DI FONDO EPOSSIDICO - 60,
PRIMER : N.1 COAT PRIMER R01 PRIMER - 60,
FRATEL : N.2 MANO DI SMALTO EPOSSIDICO RAL 3000 - 45,
FINIT : N.2 COAT FINISH EPOSSIDICO RAL 3000 - 45,
S.F.S. TOTALE 160,
TOTAL D.F.T. 160.

NOTE
1) LA TIRAZIONE A VALLE DEL TUBO MISCELATORE DEVE ESSERE RETTILINEA AL MINIMO PER 1000mm
PIPE DOWNSTREAM HAS TO BE STRAIGHT FOR A MINIMUM OF 1000mm

Rev.	Date	Emesso per costruzione	GM	MB
0	21.12.99	Emesso per costruzione	GM	MB
		Descrizione	Drawn	Checked
		Client / Project		Approved
CACCIALANZA & C. S.p.A. AUTORIZZAZIONE ALL'ESERCIZIO AUTORIZZAZIONE ALL'ESERCIZIO				
CONNESSIONI CONNECTIONS			TIPO TYPE	
FLANGIA INGRESSO / USCITA TUBO MISCELATORE PREMIER PIPE INLET / OUTLET FLANGE			DN 200 UNI PN 16	
VALVOLA CARICO / SCARICO SERBATOIO TANK CHARGE / UNLOAD VALVE			# 1 1/2" GAS F	
Data			Nome	
21.12.99			GM	
21.12.99			MB	
Code			Syn	
A1			1:15	
04731601			Rev.	
0			Sheet	
			of 1	

THIS DRAWING IS THE PROPERTY OF CACCIALANZA & C. S.p.A. AND IS NOT TO BE REPRODUCED OR USED TO PROMOTE ANY INFORMATION FOR PURPOSES OF TRADE OR APPLICABLE EXCEPT THOSE PROVIDED FOR BY AGREEMENT WITH OUR COMPANY