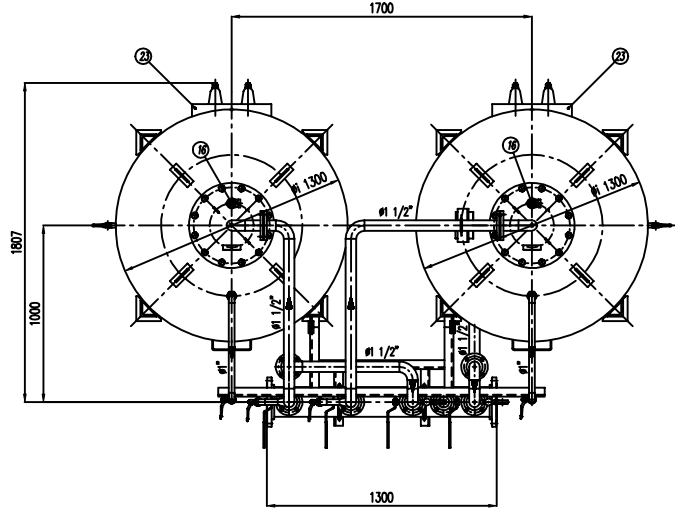
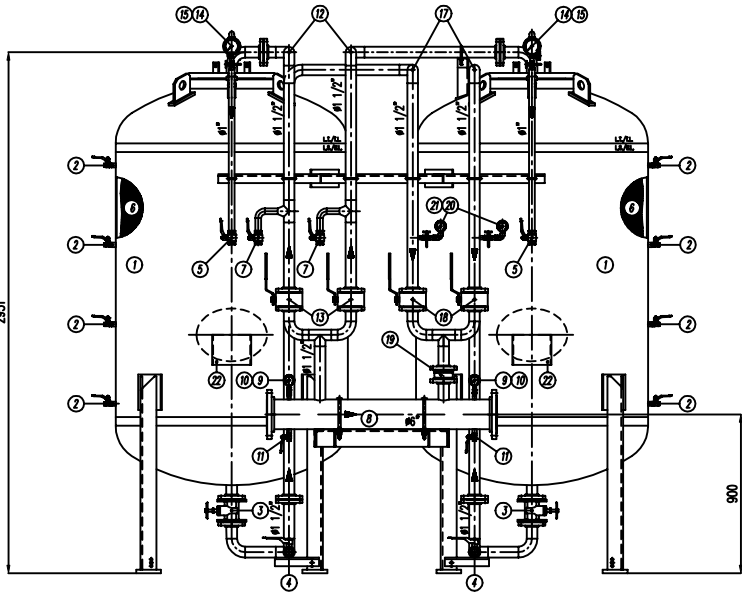
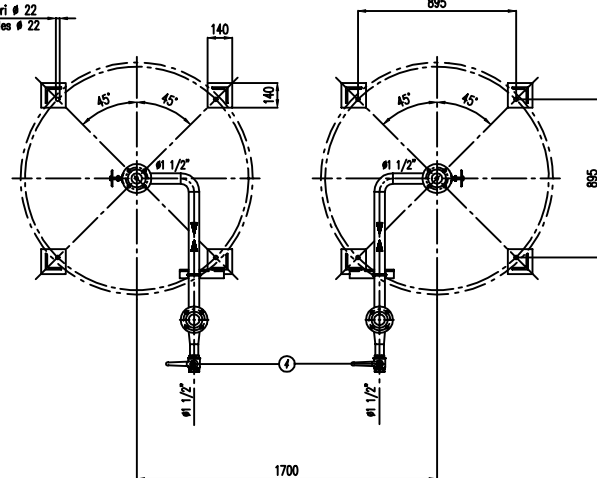


INFORMAZIONE :  
CACCIALANZA & C. S.p.A. si riserva il diritto di modificare senza preavviso le informazioni contenute in questo schizzo con il proposito di apportare miglioramenti alla produzione.

INFORMATION :  
CACCIALANZA & C. S.p.A. reserves the right to change or modify without previous notice any data or specifications due to changes or modifications in order to improve the products performance.



n°4 fori # 22  
n°4 holes # 22



POS.	DESCRIZIONE DESCRIPTION	MATERIALE MATERIAL	Q.TA. QTY
1	SERBATOIO LIQUIDO SCHIUMOSO CAP. 2500 l TANK COMPOUND TYPE 2500 L CAPACITY	FE 4102 100 UNI 5669 AISI 316 SS 304	2
2	INDICATORE DI LIVELLO (VALVOLA A SFERA # 3/8") LEVEL INDICATOR (BALL VALVE # 3/8")	ACCIAIO INOX AISI 316 STAINLESS STEEL AISI 316	8
3	SARACINESCA PNEUMATICA AIR GATE VALVE	BRONZO BRASS	2
4	CARICO / SCARICO SERBATOIO (VALVOLA A SFERA # 1 1/2") TANK CHARGE / TANK WALK (BALL VALVE # 1 1/2")	ACCIAIO INOX AISI 316 STAINLESS STEEL AISI 316	2
5	SFIATO SERBATOIO (VALVOLA A SFERA # 1") TANK VENT BALL VALVE # 1"	ACCIAIO INOX AISI 316 STAINLESS STEEL AISI 316	2
6	MEMBRANA MEMBRANE	HIPALON EPDM	2
7	SFIATO MEMBRANA (VALVOLA A SFERA # 1") MEMBRANE VENT BALL VALVE # 1"	OTTONE BRASS	2
8	TURBO MISCELATORE # 4" API SL G. B SCH STD PREMIER PIPE # 4" API SL G. B SCH STD	C18 UNI 5462/64 AISI 316 SS 304	1
9	MANOMETRO TURBO MISCELATORE # 63 SCALA 0-25 ATT. RAD. # 1/4" GAS M PRESSURE INDICATOR TURBO MIXER BALL VALVE # 1/4" GAS M	ACCIAIO AL CARBONIO CARBON STEEL	2
10	VALVOLA PORTA MANOMETRO (VALVOLA A SFERA # 1/4" M x F) PRESSURE INDICATOR BALL VALVE # 1/4" M x F	OTTONE BRASS	2
11	DRENAGGIO TURBO MISCELATORE (VALVOLA A SFERA # 3/8" M x F) PREMIER PIPE DRAIN BALL VALVE # 3/8" M x F	OTTONE BRASS	2
12	LINEA MANOMONIA ACQUA # 1 1/2" TURBO MSL G. B SCH STD WATER LINE PRESSURE INDICATOR BALL VALVE # 1 1/2"	C18 UNI 5462/64 AISI 316 SS 304	2
13	INTERMETAZIONE LINEA ACQUA (VALVOLA A SFERA # 1 1/2") WATER LINE INTERPOSITION BALL VALVE # 1 1/2"	CORPO A 100 SFERA AISI 420 BODY 100 BALL VALVE AISI 420	2
14	MANOMETRO SERBATOIO # 100 SCALA 0-25 ATT. RAD. # 1/2" GAS M TANK PRESS. INDICATOR # 100 SCALE 0-25 # 1/2" GAS M	ACCIAIO AL CARBONIO CARBON STEEL	2
15	RUBINETTO PORTAMANOMETRO # 1/2" PRESSURE INDICATOR GATE # 1/2"	OTTONE BRASS	2
16	MANOMETRO DI SICUREZZA SERBATOIO # 1 1/2" TARATA A 11.5 kg/cm2 TANK PRESSURE SAFETY VALVE # 1 1/2" SET POINT 11.5 kg/cm2	OTTONE BRASS	2
17	LINEA USCITA LIQUIDO SCHIUMOSO # 1 1/2" TURBO API SL G. B SCH STD FOAM LIQUOR OUTLET LINE # 1 1/2" PIPE API SL G. B SCH STD	ACCIAIO INOX AISI 304 STAINLESS STEEL AISI 304	2
18	INTERMETAZIONE LINEA USCITA LIQUIDO SCHIUMOSO (VALVOLA A SFERA # 1 1/2") FOAM LIQUOR OUTLET LINE COR. INTERPOSITION BALL VALVE # 1 1/2"	ACCIAIO INOX AISI 316 STAINLESS STEEL AISI 316	2
19	VALVOLA DI RITENUTA LINEA USCITA SCHIUMOSO # 1 1/2" FOAM LIQUOR OUTLET LINE CHECK VALVE # 1 1/2"	ACCIAIO INOX AISI 304 STAINLESS STEEL AISI 304	1
20	MANOMETRO LINEA LIQUIDO SCHIUMOSO # 63 SCALA 0-25 ATT. RAD. # 1/4" GAS M FOAM LIQUOR LINE PRESS. INDICATOR # 63 SCALE 0-25 # 1/4" GAS M	ACCIAIO INOX AISI 304 STAINLESS STEEL AISI 304	2
21	RUBINETTO PORTAMANOMETRO # 1/4" PRESSURE INDICATOR GATE # 1/4"	OTTONE BRASS	2
22	TARGA IDENTIFICAZIONE SERBATOIO TANK IDENTIFICATION PLATE	LEGA LEGGERA LIGHT ALLOY	2
23	PASSO D'UOMO MANHOLE	C 18 UNI 5462 AISI 316 SS 304	2

DATI TECNICI TECHNICAL DATA			
PRESSIONE DI ESERCIZIO WORKING PRESSURE	10 bar	SPESORE FASCIA SHEET THICKNESS	7 mm
PRESSIONE DI PROGETTO DESIGN PRESSURE	12 bar	SPESORE FONDO FORMED HEAD THICKNESS	7 mm
PRESSIONE DI PROVA IDRAULICA HYDRAULIC TEST PRESSURE	17 bar	SORPASSOPESORE DI CORROSIONE CORROSION RESISTANCE	7 mm
TEMPERATURA DI PROGETTO DESIGN TEMPERATURE	-10 +50 °C	RADIOGRAFIE 2-4015	10 %
NORMATIVA DI COSTRUZIONE CODE EXECUTION	LS.P.E.S.L.	ENTE COLLABORATORE INSPECTOR AGENCY	/
MATERIALE MATERIAL			
CAMPO DI LAVORO WORKING RANGE	400-3000 l/min.		
MISCELAZIONE MIXING	%		
DIAPHRAGMA ACQUA WATER GASKET	#		
DIAPHRAGMA SCHIUMOSO FOAM LIQUOR GASKET	#		
PESO TOTALE (MUNITO) TOTAL WEIGHT (EQUIPT)	1730 kg	PESO TOTALE (CARICO) TOTAL WEIGHT (CHARGE)	kg
TIPO LIQUIDO SCHIUMOSO FOAM LIQUOR TYPE		PESO SPECIFICO SPECIFIC GRAVITY	kg/cm3

VERNICIATURA - PAINTING  
COLO EPOSSICO - EPOXY CYCLE

ESTERNA : SABBATURA SA 2.5  
EXTERNAL : SANDBLASTING SA 2.5

FONDO : N.1 MANO DI FONDO EPOSSICO - 60,  
PRIMER : N.1 COAT PRIMER N.100 - 60,  
FINALE : N.2 MANO DI SMALTO EPOSSICO RAL 3000 - 45,  
FINI : N.2 COAT PRIMER FINISH RAL 3000 - 45,  
S.P.S. : TITANIO 100,  
TOTAL D.F.T. 150,  
TOTAL D.F.T. 150.

NOTE  
1) LA TUBERAZIONE A VALLE DEL TURBO MISCELATORE DEVE ESSERE RETTILINEA AL MINIMO PER 1000mm  
PIPE DOWNSTREAM HAS TO BE STRAIGHT FOR A MINIMUM OF 1000mm

Rev.	Date	Description	Client / Project	MS	MB	Approved
0	11.01.00	Emesso per costruzione				
<b>CACCIALANZA &amp; C. S.p.A.</b> AUTONOMO INCERPREZZAMENTO INDIRIZZO: SERRAVALLE - 10127						
CONNESSIONI CONNECTIONS FLANGIA INGRESSO / USCITA TURBO MISCELATORE PREMIER PIPE INLET / OUTLET FLANGE VALVOLA CARICO / SCARICO SERBATOIO TANK CHARGE / TANK WALK			TIPO TYPE # 1 1/2" GAS F		Data 11.01.00 MS Checked MB Approved	
Code 0470225610			Syn. A1		Scale 1:15 04731407	
Title MISCELATORE A SPOSTAMENTO DI LIQUIDO TIPO MSL-EI 2x2500 ASSEMBLEA GENERALE DISPLACEMENT LIQUID PREMIER MSL-EI 2x2500 TYPE GENERAL ASSEMBLY			Rev. 0		Sheet of 1	

THIS DRAWING IS THE PROPERTY OF CACCIALANZA & C. S.p.A. AND IS NOT TO BE REPRODUCED OR USED TO FABRICATE ANY EQUIPMENT FOR TRADE OR APPARATUS EXCEPT THOSE PROVIDED FOR BY AGREEMENT WITH OUR COMPANY