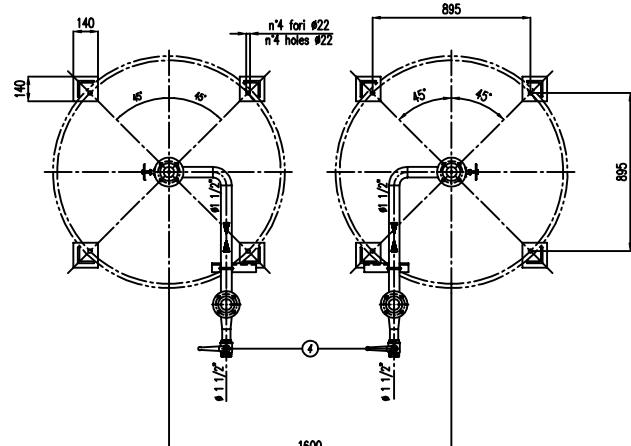
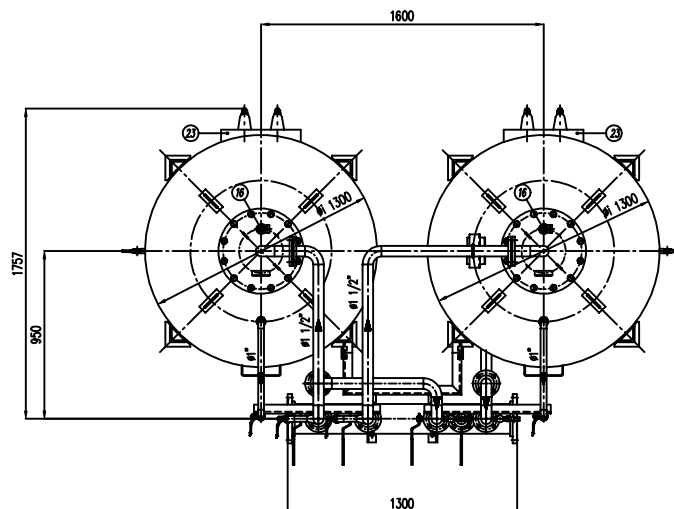
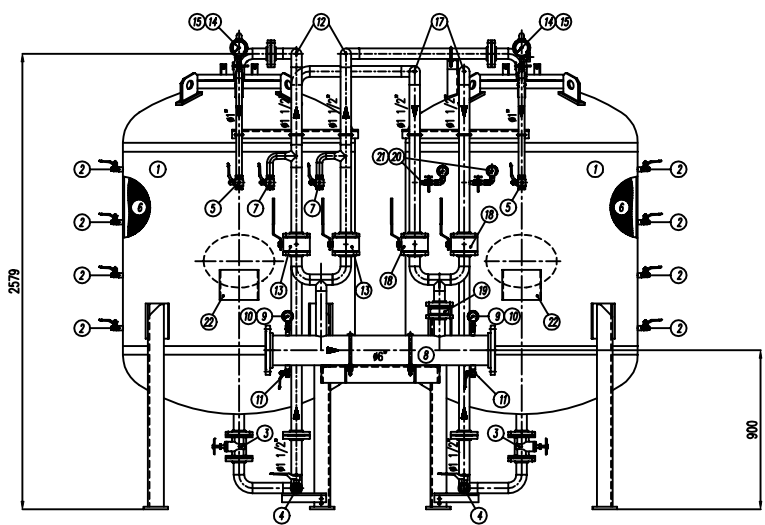


INFORMANTE :  
CACCIALANZA & C. S.p.A. di stanza 3 della di modificare senza preavviso le informazioni  
contenute in questo catalogo con il proposito di apportare miglioramenti alla produzione

INFORMANT :  
CACCIALANZA & C. S.p.A. reserves the right to change or modify without previous notice any data  
or specifications due to changes or modifications in order to improve the products presented



POS.	DESCRIZIONE DESCRIPTION	MATERIALE MATERIAL	Q.TA QTY
1	SERBATOIO LIQUIDO SCHUMINGENO CAP. 2000 l TANK COMPOUNDED LIQ. 2000 L CAPACITY	FE 410,2 X11 UNI 5669 AISI 304 GR. B	2
2	INDICATORE DI LIVELLO (VALVOLA A SFERA # 3/8") LEVEL INDICATOR (BALL VALVE # 3/8")	ACCIAIO INOX AISI 316 STAINLESS STEEL AISI 316	8
3	SARACINESCA PRINCIPALE DN 40 MAIN GATE VALVE DN 40	INOX INOX	2
4	CARICO / SCARICO SERBATOIO (VALVOLA A SFERA # 1 1/2") LOAD / DRAIN VALVE # 1 1/2"	ACCIAIO INOX AISI 316 STAINLESS STEEL AISI 316	2
5	SFIATO SERBATOIO (VALVOLA A SFERA # 1") TANK VENT BALL VALVE # 1"	ACCIAIO INOX AISI 316 STAINLESS STEEL AISI 316	2
6	MEMBRANA MEMBRANE	HYPALON HYPALON	2
7	SFIATO MEMBRANA (VALVOLA A SFERA # 1") MEMBRANE VENT BALL VALVE # 1"	OTTONE BRASS	2
8	TUBO MISCELATORE # 4" API DL. G. B SCH STD PREMIER PIPE # 4" API DL. G. B SCH STD	C18 UNI 5462/64 AISI 304 GR. B	1
9	MANOMETRO TUBO MISCELATORE # 63 SCALA 0-25 ATT. RAD. # 1/4" GAS M PRESSURE INDICATOR TUBE MISCEL. # 1/4" GAS M	ACCIAIO AL CARBONIO CARBON STEEL	2
10	VALVOLA PORTA MANOMETRO (VALVOLA A SFERA # 1/4" M x F) PRESSURE INDICATOR BALL VALVE # 1/4" M x F	OTTONE BRASS	2
11	DREMACCO TUBO MISCELATORE (VALVOLA A SFERA # 3/8" M x F) PREMIER PIPE DRAIN BALL VALVE # 3/8" M x F	OTTONE BRASS	2
12	LINEA MANOMONIA ACQUA # 1 1/2" TUBO API DL. G. B SCH STD WATER FEED LINE # 1 1/2" PIPE API DL. G. B SCH STD	C18 UNI 5462/64 AISI 304 GR. B	2
13	INTERPRETAZIONE LINEA ACQUA (VALVOLA A SFERA DN 40 ) WATER LINE INTERPRETATION BALL VALVE DN 40	CORPO A 100 SFERA AISI 420 BODY 100 BALL AISI 420	2
14	MANOMETRO SERBATOIO # 100 SCALA 0-25 ATT. RAD. # 1/2" GAS M TANK PRESS. INDICATOR # 100 SCALE 0-25 # 1/2" GAS M	ACCIAIO AL CARBONIO CARBON STEEL	2
15	RUBINETTO PORTAMANOMETRO # 1/2" PRESSURE INDICATOR GATE # 1/2"	OTTONE BRASS	2
16	VALVOLA DI SICUREZZA SERBATOIO # 1 1/2" TARIATA A 11,5 kg/cm2 TANK PRESSURE SAFETY VALVE # 1 1/2" SET POINT 11,5 kg/cm2	OTTONE BRASS	2
17	LINEA USCITA LIQUIDO SCHUMINGENO # 1 1/2" TUBO API DL. G. B SCH STD LIQ. COMPOUNDED LIQUID LINE # 1 1/2" PIPE API DL. G. B SCH STD	ACCIAIO INOX AISI 304 STAINLESS STEEL AISI 304	2
18	INTERPRETAZIONE LINEA USCITA LIQUIDO SCHUMINGENO (VALVOLA A SFERA DN 40 ) LIQ. COMPOUNDED LIQUID LINE INTERPRETATION BALL VALVE DN 40	ACCIAIO INOX AISI 316 STAINLESS STEEL AISI 316	2
19	VALVOLA DI RITENUTO LINEA USCITA LIQUIDO SCHUMINGENO DN 40 LIQ. COMPOUNDED LIQUID LINE CHECK VALVE DN 40	ACCIAIO INOX AISI 304 STAINLESS STEEL AISI 304	1
20	MANOMETRO LINEA LIQUIDO SCHUMINGENO # 63 SCALA 0-25 ATT. RAD. # 1/4" GAS M LIQ. COMPOUNDED LIQ. PRESS. INDICATOR # 63 SCALE 0-25 # 1/4" GAS M	ACCIAIO INOX AISI 304 STAINLESS STEEL AISI 304	2
21	RUBINETTO PORTAMANOMETRO # 1/4" PRESSURE INDICATOR GATE # 1/4"	OTTONE BRASS	2
22	TARGA IDENTIFICAZIONE SERBATOIO TANK IDENTIFICATION PLATE	LEGA LEGGERA LIGHT ALLOY	2
23	PASSO D'UOMO MANHOLE	C 18 UNI 5462 AISI 304 GR. B	2

DATI TECNICI TECHNICAL DATA			
PRESSIONE DI ESERCIZIO WORKING PRESSURE	10 bar	SPESORE FASCIA SHEET THICKNESS	7 mm
PRESSIONE DI PROGETTO DESIGN PRESSURE	12 bar	SPESORE FONDO FORMED HEAD THICKNESS	7 mm
PRESSIONE DI PROVA IDRAULICA HYDRAULIC TEST PRESSURE	17 bar	SOGGIACENTRIZIONE DI CORROSIONE CORROSION RESISTANCE	7 mm
TEMPERATURA DI PROGETTO DESIGN TEMPERATURE	-10 +50 °C	RADIOGRAFIE 2-400T	10 %
NORMATIVA DI COSTRUZIONE CODE EXECUTION	IS.P.E.S.L.	ENTE COLLAUDATORE INSPECTION AGENCY	/
MATERIALE MATERIAL			
CAMPO DI LAVORO WORKING RANGE	400-3200 l/min.		
MISCELAZIONE MIXING	%		
DIAPHRAGMA ACQUA WATER GASKET	ø mm		
DIAPHRAGMA SCHUMINGENO LIQ. COMPOUNDED LIQUID GASKET	ø mm		
PESO TOTALE ( VUOTO ) TOTAL WEIGHT ( EMPTY )	1800 kg	PESO TOTALE ( CARICO ) TOTAL WEIGHT ( CHARGE )	kg
TIPO LIQUIDO SCHUMINGENO LIQ. COMPOUNDED LIQUID TYPE		PESO SPECIFICO SPECIFIC GRAVITY	kg/dm3

VERNICIATURA - PAINTING  
COLO ESPOSIZIONE - EXPOSURE COLOUR  
ESTERNA : SABBIAURA SA 2,5  
EXTERNAL : SANDBLASTING SA 2,5  
FONDO : INI MANO DI FONDO EPOSSIDICO - 60,  
PRIMER : 1,1 DOT COAT PRIMER 60,  
FINALE : M2 MANO DI SMALTO EPOSSIDICO RAL 3000 - 45 µ,  
PAC : M2 COAT EPOXY ENAMEL RAL 3000 - 45 µ, 2x1  
S.E.S. TOTALE : 140 µ,  
TOTAL D.P.C. 140 µ.

NOTE  
1) LA TUBAZIONE A VALLE DEL TUBO MISCELATORE DEVE ESSERE RETTILINEA AL MINIMO PER 1000mm  
PIPE DOWNSTREAM HAS TO BE STRAIGHT FOR A MINIMUM OF 1000mm

Rev.	Date	Emesso per costruzione	MS	MB	Approved
0	11.01.00	Emesso per costruzione	MS	MB	Approved
CACCIALANZA & C. S.p.A.		Client / Project			
AUTONOMO SOSTITUIBILITÀ		Title			
MISCELATORE A SPOSTAMENTO DI LIQUIDO TIPO MSL-EI 2x2000		ASSEMBLEA GENERALE			
DISPLACEMENT LIQUID PREMIER MSL-EI 2x2000 TYPE		GENERAL ASSEMBLY			
Code	0470620620	Scale	1:15	04731207	Rev. 0 of 1
Code	0470620620	Scale	1:15	04731207	Rev. 0 of 1

CONNESSIONI CONNECTIONS	TIPO TYPE	Data Date	Nome Name
FLANGIA INGRESSO / USCITA TUBO MISCELATORE PREMIER PIPE INLET / OUTLET FLANGE	DN 150 UNI PN 16	11.01.00	MS
VALVOLA CARICO / SCARICO SERBATOIO TANK CHARGE / DRAIN VALVE	# 1 1/2" GAS F	11.01.00	MB

THIS DRAWING IS THE PROPERTY OF CACCIALANZA & C. S.p.A. AND IS NOT TO BE REPRODUCED OR USED TO PROMOTE ANY INFORMATION FOR DESIGN OR APPROVAL EXCEPT THOSE PROVIDED FOR BY AGREEMENT WITH THIS COMPANY