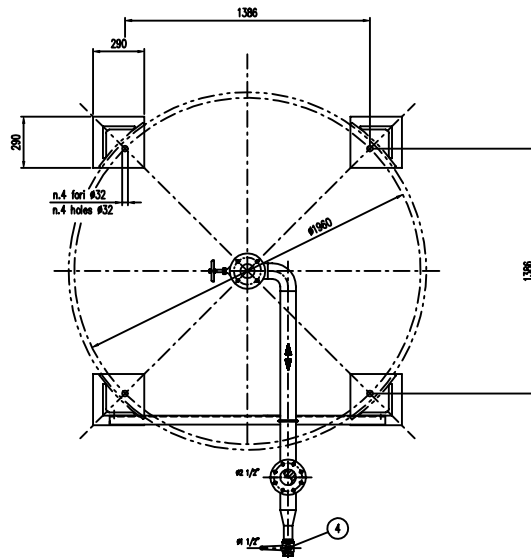
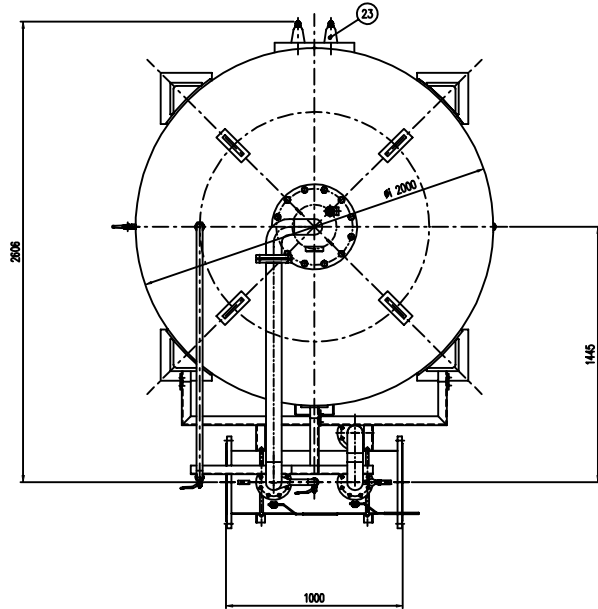
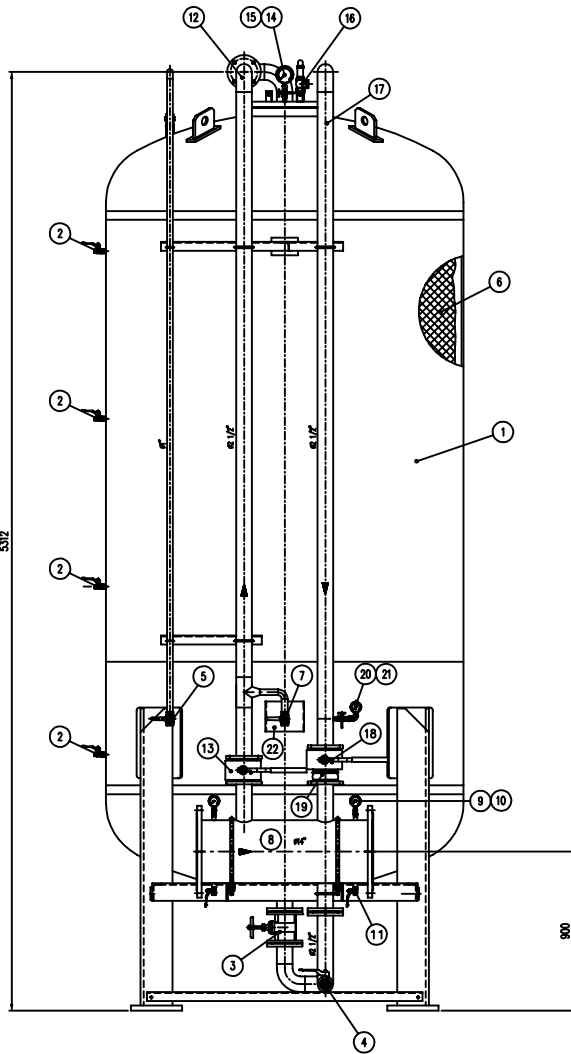


IMPORTANTE:
CACCIALANZA & C. S.p.A. si riserva il diritto di modificare senza preavviso le informazioni contenute in questa scheda con il proposito di apportare miglioramenti alla produzione.

IMPORTANT:
CACCIALANZA & C. S.p.A. reserves the right to change or modify without previous notice any data or specifications due to changes or modifications in order to improve the products presented.



POS.	DESCRIZIONE	MATERIALE	Q.TA / QTY
1	SERBATOIO LIQUIDO SCHIUMOGENO CAP. 12000 l FOUR COMPONED TYPE 12000 L CAPACITY	FE 401.2 XNF UNI 5669 AISI A 304 GR. B	1
2	INDICATORE DI LIVELLO (VALVOLA A SFERA # 3/8") LEVEL INDICATOR (BALL VALVE # 3/8")	ACCIAIO INOX AISI 316 STAINLESS STEEL AISI 316	4
3	CARICHIACCA PNEUMATICA DN 65 MAN DATE VALVE DN 65	BRONZO BRASS	1
4	CARICO / SCARICO SERBATOIO (VALVOLA A SFERA # 1 1/2") LINE CHARGE / DRAIN VALVE # 1 1/2"	ACCIAIO INOX AISI 316 STAINLESS STEEL AISI 316	1
5	SFIATO SERBATOIO (VALVOLA A SFERA # 1") TANK VENT BALL VALVE # 1"	ACCIAIO INOX AISI 316 STAINLESS STEEL AISI 316	1
6	MEMBRANA MEMBRANE	HYFALON	1
7	SFIATO MEMBRANA (VALVOLA A SFERA # 1") MEMBRANE VENT BALL VALVE # 1"	OTTONE BRASS	1
8	TUBO MISCELATORE # 14 API 5L Gr. B SCH STD PREMIER PIPE # 14 API 5L Gr. B SCH STD	C18 UNI 5462/64 AISI A 304 GR. B	1
9	MANOMETRO TUBO MISCELATORE # 43 SCALA 0-25 ATT. RAD. # 1/4" GAS M PREMIER PIPE PRESS. INDICATOR # 43 SCALE 0-25 # 1/4" GAS M RAD.	ACCIAIO AL CARBONIO CARBON STEEL	2
10	VALVOLA PORTA MANOMETRO (VALVOLA A SFERA # 1/4" M x F) PREMIER PIPE PRESS. INDICATOR # 43 SCALE 0-25 # 1/4" GAS M RAD.	OTTONE BRASS	2
11	DRENAGGIO TUBO MISCELATORE (VALVOLA A SFERA # 3/8" M x F) DRAIN BALL VALVE # 3/8" M x F	OTTONE BRASS	2
12	LINEA MANGIONE ACCIAIO # 1 1/2" TUBO API 5L Gr. B SCH STD WATER FEED LINE # 1 1/2" PIPE API 5L Gr. B SCH STD	C18 UNI 5462/64 AISI A 304 GR. B	1
13	INTERMETALLICA LINEA ACQUA (VALVOLA A SFERA DN 65) WATER LINE INTERSEPER BALL VALVE DN 65	CORPO A 105 SFERA AISI 420 BODY AISI BALL AISI 420	1
14	MANOMETRO SERBATOIO # 100 SCALA 0-25 ATT. RAD. # 1/2" GAS M TANK PRESS. INDICATOR # 100 SCALE 0-25 # 1/2" GAS M RAD.	ACCIAIO AL CARBONIO CARBON STEEL	1
15	RIOMETRO PORTAMANOMETRO # 1/2" TANK COCK # 1/2"	OTTONE BRASS	1
16	VALVOLA DI SICUREZZA SERBATOIO # 2" PARATA A 11.5 kg/cm2 TANK SAFETY VALVE # 2" SET POINT 11.5 kg/cm2	OTTONE BRASS	1
17	LINEA USCITA LIQUIDO SCHIUMOGENO # 2 1/2" TUBO API 5L Gr. B SCH STD FOAM COMPONED OUTLET LINE # 2 1/2" PIPE API 5L Gr. B SCH STD	ACCIAIO INOX AISI 304 STAINLESS STEEL AISI 304	1
18	INTERMETALLICA LINEA USCITA LIQUIDO SCHIUMOGENO (VALVOLA A SFERA DN 65) FOAM COMPONED OUTLET COCK LINE DN 65	ACCIAIO INOX AISI 316 STAINLESS STEEL AISI 316	1
19	VALVOLA DI RITARDO LINEA USCITA LIQUIDO SCHIUMOGENO DN 65 FOAM COMPONED OUTLET COCK VALVE DN 65	ACCIAIO INOX AISI 316 STAINLESS STEEL AISI 316	1
20	MANOMETRO LINEA LIQUIDO SCHIUMOGENO # 43 SCALA 0-25 ATT. RAD. # 1/4" GAS M FOAM COMPONED LINE PRESS. INDICATOR # 43 SCALE 0-25 # 1/4" GAS M RAD.	ACCIAIO INOX AISI 304 STAINLESS STEEL AISI 304	1
21	RIOMETRO PORTAMANOMETRO # 1/4" TANK COCK # 1/4"	OTTONE BRASS	1
22	TARGA IDENTIFICAZIONE SERBATOIO TANK IDENTIFICATION PLATE	LEGA LEGGERA LIGHT ALLOY	1
23	PASSO D'UOMO MANHOLE	C 18 UNI 5462 AISI A 304 GR. B	1

DATI TECNICI TECHNICAL DATA			
PRESSIONE DI ESERCIZIO WORKING PRESSURE	10 bar	SPESORE FASCIA SHELL THICKNESS	12 mm
PRESSIONE DI PROGETTO DESIGN PRESSURE	12 bar	SPESORE FONDO BOTTOM HEAD THICKNESS	12 mm
PRESSIONE DI PROVA IDRAULICA HYDRAULIC TEST PRESSURE	17 bar	SOPRAESPESORE DI CORROSIONE CORROSION RES. INCREASE	mm
TEMPERATURA DI PROGETTO DESIGN TEMPERATURE	-10 +50 °C	RADIOGRAFIE R-TEST	10 %
NORMATIVA DI COSTRUZIONE CODE REGULATIONS	IS.P.S.E.L.	ENTE COLLAUDATORE INSPECTION AGENCY	
MATERIALE			
CAMPO DI LAVORO WORKING RANGE	2400x200/ml.		
MISCELAZIONE MIXING	%		
DIAPHRAGMA ACQUA WATER DIAPHRAGM	Ø mm		
DIAPHRAGMA SCHIUMOGENO FOAM COMPONED DIAPHRAGM	Ø mm		
PESO TOTALE (MIXTO) TOTAL WEIGHT (MIXED)	3000 kg	PESO TOTALE (CARICO) TOTAL WEIGHT (CHARGE)	kg
TIPO LIQUIDO SCHIUMOGENO FOAM COMPONED TYPE		PESO SPECIFICO SPECIFIC GRAVITY	kg/cm ³

VERNICIATURA - PAINTING
CYCLE EPOSSICO - EPOXY CYCLE

ESTERNA - SABBATURA SA 2.5
EXTERNAL: SANDBLASTING SA 2.5

FONDO: N.1 MANO DI FONDO EPOSSICO - 60,
PRIMER: N.1 COAT PORE PRIMER - 60,
FINALE: N.2 MANO DI SMALTO EPOSSICO RAL 3000 - 45,
PRAC. 1.2 GMS/PORT DMMB. Tot. 3000 - 45 p. GMS
S.F.C. TOTALE 150 p.
TOTAL W.F.T. 150 p.

NOTE
1) LA TUBAZIONE A VALLE DEL TUBO MISCELATORE DEVE ESSERE RETTILINEA AL MINIMO PER 1000mm
PIPE DOWNSTREAM HAS TO BE STRAIGHT FOR A MINIMUM OF 1000mm

Rev.	Date	Emesso per costruzione	MS	MB	Approved
0	28.11.99	Emesso per costruzione			
		Disegnato	Drawn	Checked	Approved
CACCIALANZA & C. S.p.A.		Client / Project			
AUTORICAMBI SOSTITUZIONE REPAIR/REPLACE ONLY		Title			
CONNESSIONI CONNECTIONS		TIPO TYPE		MISCELATORE A SPOSTAMENTO DI LIQUIDO TIPO MSL-EI 1x12000	
FLANGIA INGRESSO / USCITA TUBO MISCELATORE PREMIER PIPE INLET / OUTLET FLANGE		DN300 UNI PN 16		ASSEMBLEO GENERALE DISPLACEMENT LIQUID PREMIER MSL-EI 1x12000 TYPE GENERAL ASSEMBLY	
VALVOLA CARICO / SCARICO SERBATOIO TANK CHARGE / DRAIN VALVE		43" GAS F		Code	
		Scale		Rev. Sheet	
		A1 1:15		0 1	
		04725205		0 1	

CONNESSIONI CONNECTIONS	TIPO TYPE	Data Date	Nome Name
Flangia ingresso / uscita tubo miscelatore Premier pipe inlet / outlet flange	DN300 UNI PN 16	28.11.99	M.SPADA
Valvola carico / scarico serbatoio Tank charge / drain valve	43" GAS F	28.11.99	M.BARBIERI

THIS DRAWING IS THE PROPERTY OF CACCIALANZA & C. S.p.A. AND IS NOT TO BE REPRODUCED OR USED TO PROMOTE ANY INFORMATION FOR SALES OR PURCHASES EXCEPT THOSE PROVIDED FOR BY AGREEMENT WITH THIS COMPANY