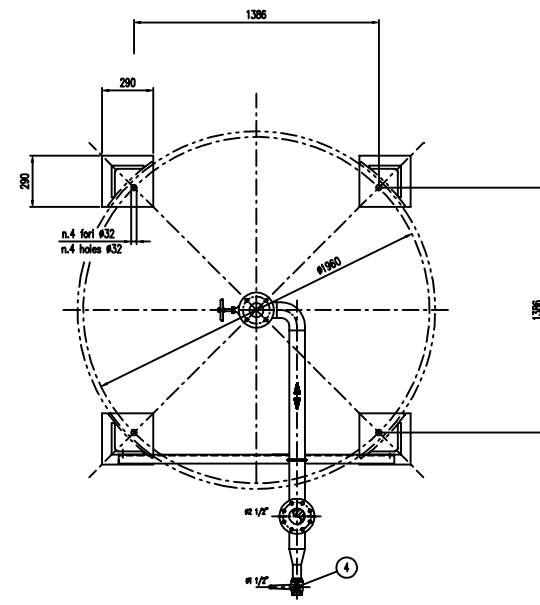
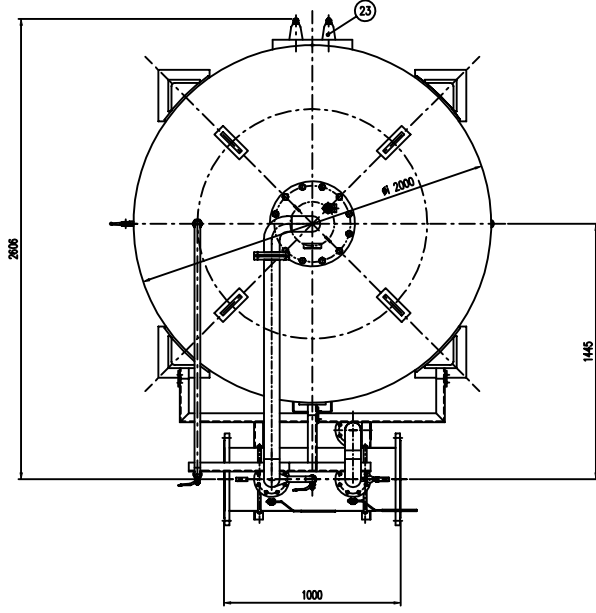
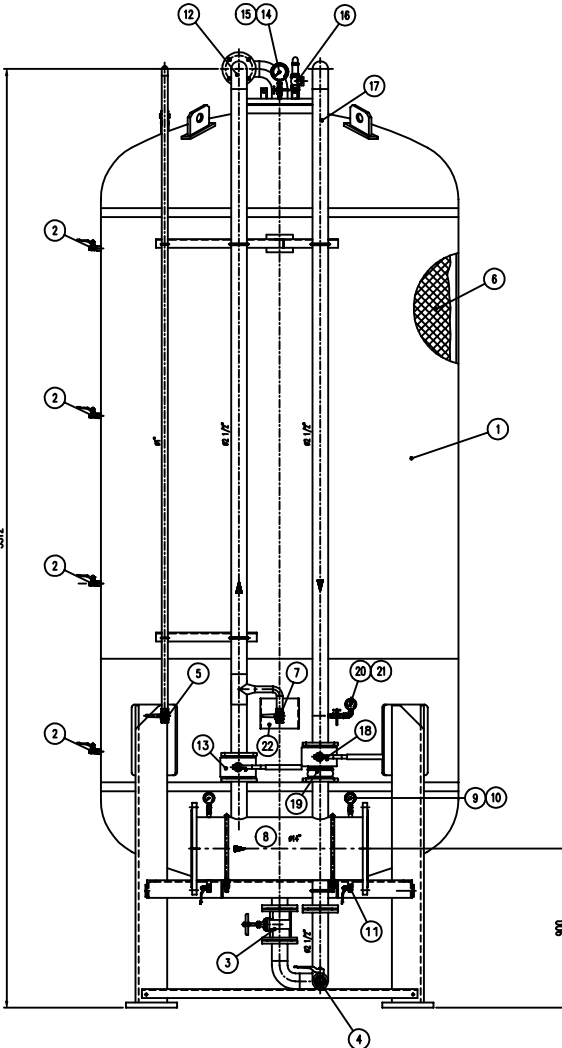


**IMPORTANTE :**  
**CACCIALANZA & C. S.p.A.** si riserva il diritto di modificare senza preavviso le informazioni contenute in questa scheda con il proposito di apportare miglioramenti alla produzione.

**IMPORTANT :**  
**CACCIALANZA & C. S.p.A.** reserves the right to change or modify without previous notice any data or specifications due to changes or modifications in order to improve the products presented!



POS.	DESCRIZIONE	MATERIALE	Q.TA
1	SERBATOIO LIQUIDO SCHUMOGENO CAP. 12000 l TIPO COMPONDI TIPO 12000 l CAPACITY	FE 4102 1/8 UN 0569 AISI 304	1
2	INDICATORE DI LIVELLO (VALVOLA A SFERA Ø 3/8") LEVEL INDICATOR (BALL VALVE Ø 3/8")	ACCIAIO INOX AISI 316 STAINLESS STEEL AISI 316	4
3	CARABONCICA PREMIFLUE Ø 2 1/2" WOM GATE VALVE Ø 2 1/2"	BRONZO BRASS	1
4	CARICO / SCARICO SERBATOIO (VALVOLA A SFERA Ø 1 1/2") TRUCK CHARGE / TRUCK VALVE Ø 1 1/2"	ACCIAIO INOX AISI 316 STAINLESS STEEL AISI 316	1
5	SFIATO SERBATOIO (VALVOLA A SFERA Ø 1") TRUCK VENT BALL VALVE Ø 1"	ACCIAIO INOX AISI 316 STAINLESS STEEL AISI 316	1
6	MEMBRANA MEMBRANE	HYFALON HYFALON	1
7	SFIATO MEMBRANA (VALVOLA A SFERA Ø 1") MEMBRANE VENT BALL VALVE Ø 1"	OTTONE BRASS	1
8	TUBO MISCELATORE Ø 14 API SL Gr. B SCH STD PREMIER PIPE Ø 14 API SL Gr. B SCH STD	C18 UNI 5462/64 AISI 316 Gr. B	1
9	MANOMETRO TIPO MISCELATORE Ø 43 SCALA 0-25 ATT. RAD. Ø 1/4" GAS M PREMIER PIPE PRESS. INDICATOR Ø 43 SCALA 0-25 Ø 1/4" GAS M RAD.	ACCIAIO AL CARBONIO CARBON STEEL	2
10	VALVOLA PORTA MANOMETRO (VALVOLA A SFERA Ø 1/4" M x F) PREMIER PIPE PRESS. INDICATOR Ø 1/4" M x F	OTTONE BRASS	2
11	DRENAGGIO TUBO MISCELATORE (VALVOLA A SFERA Ø 3/8" M x F) PREMIER PIPE DRAIN BALL VALVE Ø 3/8" M x F	OTTONE BRASS	2
12	LINEA MASSECCO ACQUA Ø 1 1/2" TUBO API SL Gr. B SCH STD WATER MIST LINE Ø 1 1/2" PIPE API SL Gr. B SCH STD	C18 UNI 5462/64 AISI 316 Gr. B	1
13	INTERMETTAZIONE LINEA ACQUA (VALVOLA A SFERA Ø 2 1/2") WATER LINE INTERCEPTOR BALL VALVE Ø 2 1/2"	CORPO A 105 SFERA AISI 420 BODY AISI BALL VALVE AISI 420	1
14	MANOMETRO SERBATOIO Ø 100 SCALA 0-25 ATT. RAD. Ø 1/2" GAS M TRUCK PRESS. INDICATOR Ø 100 SCALA 0-25 Ø 1/2" GAS M RAD.	ACCIAIO AL CARBONIO CARBON STEEL	1
15	MANOMETRO PORTAMANOMETRO Ø 1/2" WATER CODE Ø 1/2"	OTTONE BRASS	1
16	VALVOLA DI SICUREZZA SERBATOIO Ø 2" TIPO COMPONDI TIPO 12000 l CAPACITY	TARATA A 11.5 kg/cm2 SET POINT 11.5 kg/cm2	1
17	LINEA USCITA LIQUIDO SCHUMOGENO Ø 2 1/2" TUBO API SL Gr. B SCH STD FOAM COMPONDI OUTLET LINE Ø 2 1/2" PIPE API SL Gr. B SCH STD	ACCIAIO INOX AISI 304 STAINLESS STEEL AISI 304	1
18	INTERMETTAZIONE LINEA USCITA LIQUIDO SCHUMOGENO (VALVOLA A SFERA Ø 2 1/2") FOAM COMPONDI OUTLET LINE INTERCEPTOR BALL VALVE Ø 2 1/2"	ACCIAIO INOX AISI 316 STAINLESS STEEL AISI 316	1
19	VALVOLA DI RITARDO LINEA USCITA LIQUIDO SCHUMOGENO Ø 2 1/2" FOAM COMPONDI OUTLET LINE DELAYER BALL VALVE Ø 2 1/2"	ACCIAIO INOX AISI 304 STAINLESS STEEL AISI 304	1
20	MANOMETRO LINEA LIQUIDO SCHUMOGENO Ø 43 SCALA 0-25 ATT. RAD. Ø 1/4" GAS M FOAM COMPONDI LINE PRESS. INDICATOR Ø 43 SCALA 0-25 Ø 1/4" GAS M RAD.	ACCIAIO INOX AISI 304 STAINLESS STEEL AISI 304	1
21	MANOMETRO PORTAMANOMETRO Ø 1/4" PREMIER PIPE CODE Ø 1/4"	OTTONE BRASS	1
22	TARCA IDENTIFICAZIONE SERBATOIO TIPO LIQUIDO SCHUMOGENO	LEGA LEGGERA LIGHT ALLOY	1
23	PASSO DUOMO WOMBLE	C 18 UNI 5462 AISI 316 Gr. B	1

DATI TECNICI TECHNICAL DATA			
PRESSIONE DI ESERCIZIO SERBATOIO PRESSURE	10 bar	SPESORE FASCIAME SHELL THICKNESS	12 mm
PRESSIONE DI PROGETTO DESIGN PRESSURE	12 bar	SPESORE FONDO BOTTOM HEAD THICKNESS	12 mm
PRESSIONE DI PROVA IDRAULICA IDRAULIC TEST PRESSURE	17 bar	SOTTOSPESORE DI CORROSIONE CORROSION RES. THICKNESS	mm
TEMPERATURA DI PROGETTO DESIGN TEMPERATURE	-10 +50 °C	RADIOGRAFIE R-TEST	10 %
NORMATIVA DI COSTRUZIONE CODE REGULATIONS	IS.P.E.S.L.	ENTE COLLAUDATORE INSPECTION AGENCY	
MARFOCOLA TYPE			
CAMPO DI LAVORO WORKING RANGE	2400/2200/ml.		
MISCELAZIONE MIXING	%		
DIFFRANZINA ACQUA WATER DEFLECTOR	Ø mm		
DIFFRANZINA SCHUMOGENO FOAM DEFLECTOR	Ø mm		
PESO TOTALE (MANTO) TOTAL WEIGHT (BODY)	3000 kg	PESO TOTALE (CARICO) TOTAL WEIGHT (CHARGE)	kg
TIPO LIQUIDO SCHUMOGENO FOAM COMPONDI TYPE		PESO SPECIFICO SPECIFIC GRAVITY	kg/cm <sup>3</sup>

**VERNICIATURA - PAINTING**  
**COLO ESPOSIZIONE - EXPOSURE CYCLE**

ESTERNA : SABBATURA SA 2.5  
 EXTERNAL : SANDBLASTING SA 2.5

FONDO : N.1 MANO DI FONDO EPOSSIDICO - 60,  
 PRIMER : N.1 COAT PWDI RICI PRIMER - 60,  
 FINALE : N.2 MANO DI SMALTO EPOSSIDICO RAL 3000 - 45,  
 FINI : N.2 COAT SPORT EMBEL. RAL 3000 - 45,  
 S.F.S. TOTALE 150,  
 TOTAL W.F.Z. 150,  
 S.F.S. TOTALE 150,  
 TOTAL W.F.Z. 150,  
 S.F.S. TOTALE 150,  
 TOTAL W.F.Z. 150,

**NOTE**  
 1) LA TUBAZIONE A VALLE DEL TUBO MISCELATORE DEVE ESSERE RETTILINEA AL MINIMO PER 1000mm  
 PIPE DOWNSTREAM HAS TO BE STRAIGHT FOR A MINIMUM OF 1000mm

Rev.	Date	Emesso per costruzione	MS	MB	
0	20.11.99	Emesso per costruzione	MS	MB	
Rev.	Date	Descrizione	Drawn	Checked	Approved
CACCIALANZA & C. S.p.A. AUTOMOBILI SCOPPIO S.p.A. / AUTOMOBILE SCOPPIO S.p.A.			Client / Project		
CONNESSIONI CONNECTIONS			TIPO TYPE		
FLANGIA INGRESSO / USCITA TUBO MISCELATORE PREMIER PIPE INLET / OUTLET FLANGE			Ø14" ANSI 150 Lbs W.F.		
VALVOLA CARICO / SCARICO SERBATOIO TRUCK CHARGE / TRUCK VALVE			Ø3" GAS F		
Code	Syn.	Sta	Scale	Dep. nr.	Rev.
//////		A1	1:15	04725204	0
MISCELATORE A SPOSTAMENTO DI LIQUIDO TIPO MSL-EI 1x12000 ASSEMBLY LIQUID DISPLACEMENT LIQUID PREMIXER MSL-EI 1x12000 TYPE GENERAL ASSEMBLY					
<small>THIS DRAWING IS THE PROPERTY OF CACCIALANZA &amp; C. S.p.A. AND IS NOT TO BE REPRODUCED OR USED TO PROMOTE ANY    REPRESENTATION FOR TRADE OR ADVERTISING EXCEPT WHERE PROVIDED FOR BY AGREEMENT WITH THIS COMPANY</small>					