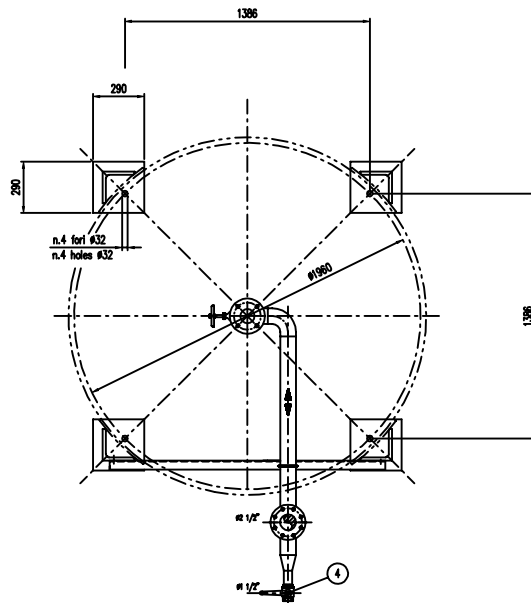
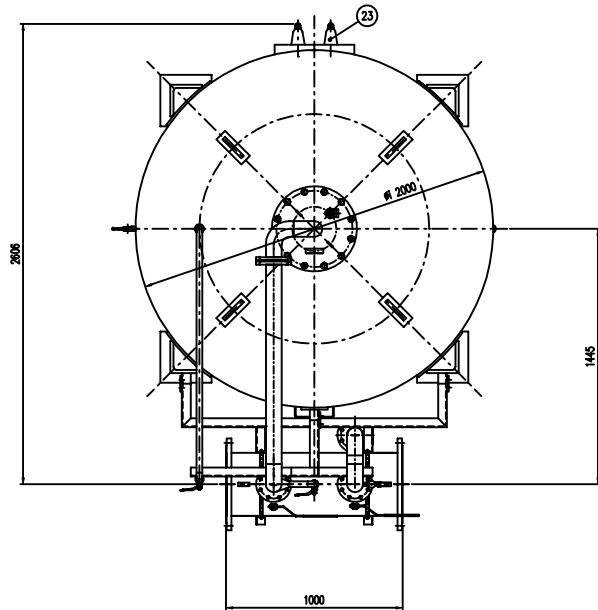
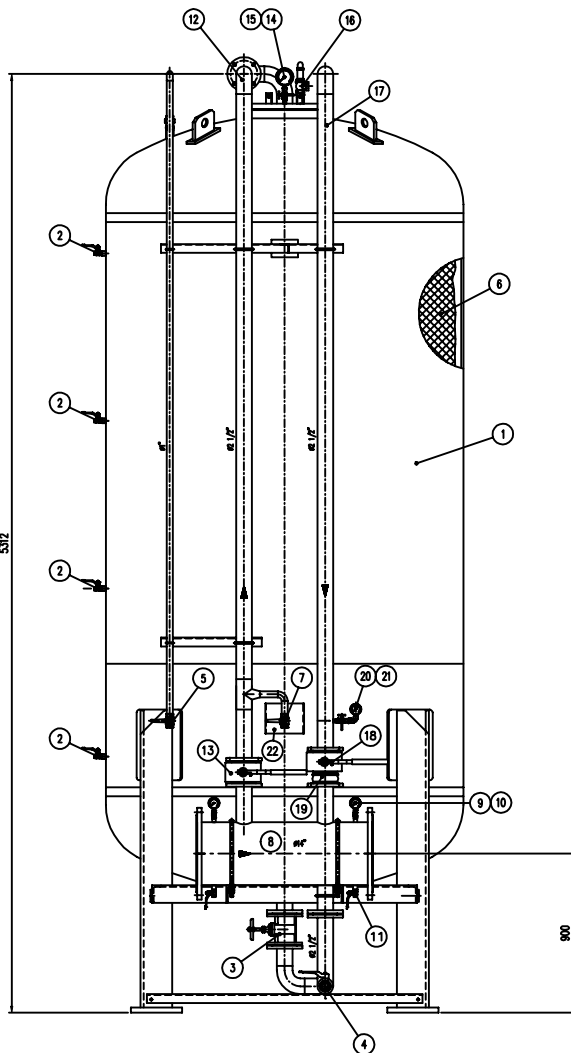


IMPORTANTE :
CACCIALANZA & C. S.p.A. si riserva il diritto di modificare senza preavviso le informazioni contenute in questa scheda con il proposito di apportare miglioramenti alla produzione.

IMPORTANT :
CACCIALANZA & C. S.p.A. reserves the right to change or modify without previous notice any data or specifications due to changes or modifications in order to improve the products presented!



POS.	DESCRIZIONE	MATERIALE	Q.TA / BT
1	SERBATOIO LIQUIDO SCHUMMOGENO CAP. 12000 l TUBO CORPUSCOLO TIPO 12000 l CAPACITY	FE 4102 NY UNI 5669 SERV A 100 GR. 10	1
2	INDICATORE DI LIVELLO (VALVOLA A SFERA # 3/8") LEVEL INDICATOR (BALL VALVE # 3/8")	OTTONE BRASS	4
3	CARABONCICA PNEUMATICA # 2 1/2" AIR GATE VALVE # 2 1/2"	BRONZO BRASS	1
4	CARICO / SCARICO SERBATOIO (VALVOLA A SFERA # 1 1/2") TUBO CARICHI / DISCHARGE (BALL VALVE # 1 1/2")	OTTONE BRASS	1
5	SFIATO SERBATOIO (VALVOLA A SFERA # 1") VENT VALVE (BALL VALVE # 1")	OTTONE BRASS	1
6	MEMBRANA MEMBRANE	HYFALON HYFALON	1
7	SFIATO MEMBRANA (VALVOLA A SFERA # 1") MEMBRANE VENT (BALL VALVE # 1")	OTTONE BRASS	1
8	TUBO MISCELATORE # 14 API SL GR. B SCH STD PREMIER PIPE # 14 API SL GR. B SCH STD	C18 UNI 5462/64 SERV A 100 GR.	1
9	MANOMETRO TIPO MISCELATORE # 43 SCALA 0-25 ATT. RAD. # 1/4" GAS M PREMIER PIPE PRESS. INDICATOR # 43 SCALE 0-25 # 1/4" GAS M RAD.	ACCIAIO AL CARBONIO CARBON STEEL	2
10	VALVOLA PORTA MANOMETRO (VALVOLA A SFERA # 1/4" M x F) PREMIER PIPE BRASS INDICATOR # 43 SCALE 0-25 # 1/4" GAS M RAD.	OTTONE BRASS	2
11	DRENAGGIO TUBO MISCELATORE (VALVOLA A SFERA # 3/8" M x F) VENT VALVE (BALL VALVE # 3/8" M x F)	OTTONE BRASS	2
12	LINEA MANGIONE ACQUA # 2 1/2" TUBO API SL GR. B SCH STD WATER FEED LINE # 2 1/2" PIPE API SL GR. B SCH STD	C18 UNI 5462/64 SERV A 100 GR.	1
13	INTERMETTAZIONE LINEA ACQUA (VALVOLA A SFERA # 2 1/2") WATER LINE INTERCEPTOR (BALL VALVE # 2 1/2")	CORPO A 105 SFERA ANSI 420 BODY AND BALL UNI 420	1
14	MANOMETRO SERBATOIO # 100 SCALA 0-25 ATT. RAD. # 1/2" GAS M TUBO PRESS. INDICATOR # 100 SCALE 0-25 # 1/2" GAS M RAD.	ACCIAIO AL CARBONIO CARBON STEEL	1
15	RUBINETTO PORTAMANOMETRO # 1/2" WATER CODE # 1/2"	OTTONE BRASS	1
16	VALVOLA DI SICUREZZA SERBATOIO # 2" PARATA A 11.5 kg/cm2 TUBO PRESS. INDICATOR # 2" AT TEST 115 kg/cm2	OTTONE BRASS	1
17	LINEA USCITA LIQUIDO SCHUMMOGENO # 2 1/2" TUBO API SL GR. B SCH STD FOUR CORPUSCOLO WATER LINE # 2 1/2" PIPE API SL GR. B SCH STD	C18 UNI 5462/64 SERV A 100 GR.	1
18	INTERMETTAZIONE LINEA USCITA LIQUIDO SCHUMMOGENO (VALVOLA A SFERA # 2 1/2") FOUR CORPUSCOLO WATER LINE INTERCEPTOR (BALL VALVE # 2 1/2")	CORPO A 105 SFERA ANSI 420 BODY AND BALL UNI 420	1
19	VALVOLA DI RITARDO LINEA USCITA LIQUIDO SCHUMMOGENO # 2 1/2" FOUR CORPUSCOLO WATER LINE CHECK VALVE # 2 1/2"	CORPO OTTONE - INT. ACC. BRON BODY BRASS - INT. CO. BRASS	1
20	MANOMETRO LINEA LIQUIDO SCHUMMOGENO # 43 SCALA 0-25 ATT. RAD. # 1/4" GAS M FOUR CORPUSCOLO LIQ. PRESS. INDICATOR # 43 SCALE 0-25 # 1/4" GAS M RAD.	ACCIAIO AL CARBONIO CARBON STEEL	1
21	RUBINETTO PORTAMANOMETRO # 1/4" WATER CODE # 1/4"	OTTONE BRASS	1
22	TARCA IDENTIFICAZIONE SERBATOIO TUBO IDENTIFICAZIONE	LEDA LEGGERA LIGHT ALLOY	1
23	PASSO D'UOMO MANHOLE	C 18 UNI 5462 SERV A 100 GR. B	1

DATI TECNICI TECHNICAL DATA			
PRESSIONE DI ESERCIZIO SERVING PRESSURE	10 bar	SPESORE FASCIAME SHIELD THICKNESS	12 mm
PRESSIONE DI PROGETTO DESIGN PRESSURE	12 bar	SPESORE FONDO BOTTOM HEAD THICKNESS	12 mm
PRESSIONE DI PROVA IDRAULICA HYDRAULIC TEST PRESSURE	17 bar	SOTTOSPESORE DI CORROSIONE CORROSION RES. THICKNESS	mm
TEMPERATURA DI PROGETTO DESIGN TEMPERATURE	-10 +50 °C	RADIOGRAFIE R-RAI	10 %
NORMATIVA DI COSTRUZIONE CODE REGULATIONS	IS.P.E.S.L.	ENTE COLLAUDATORE INSPECTION AGENCY	
MATERIALE MATERIAL			
CAMPO DI LAVORO WORKING RANGE	2400/2200/ml.		
MISCELAZIONE MIXING	%		
DISTRIBUZIONE ACQUA WATER FEEDING	mm		
DISTRIBUZIONE SCHUMMOGENO FOAM DISPENSING	mm		
PESO TOTALE (MIXTO) TOTAL WEIGHT (MIXT)	3000 kg	PESO TOTALE (CARICO) TOTAL WEIGHT (CHARGE)	kg
TIPO LIQUIDO SCHUMMOGENO FOAM COMPOUND TYPE		PESO SPECIFICO SPECIFIC GRAVITY	kg/cm ³

VERNICIATURA - PAINTING
COLO ESPOSIZIONE - EXPOSURE CYCLE

ESTERNA : SABBATURA SA 2.5
EXTERNAL : SANDBLASTING SA 2.5

FONDO : N.1 MANO DI FONDO EPOSSIDICO - 60.
PRIMER : N.1 COAT PWDY RICI PRIMER - 60.
FINALE : N.2 MANO DI SMALTO EPOSSIDICO RAL 3000 - 45.
FINI : N.2 COAT PWDY FINISH RAL 3000 - 45.
S.F.S. TOTALE 150.
TOTAL D.F.Z. 150.

NOTE
1) LA TUBAZIONE A VALLE DEL TUBO MISCELATORE DEVE ESSERE RETTILINEA AL MINIMO PER 1000mm
PIPE DOWNSTREAM HAS TO BE STRAIGHT FOR A MINIMUM OF 1000mm

Rev.	Date	Emesso per costruzione	GM	MB	Approved
0	24.11.99	Emesso per costruzione			
Rev.	Date	Descrizione	Drawn	Checked	Approved
CACCIALANZA & C. S.p.A. AUTOMOBILI SOCIETA' ITALIANA BREVETTATA S.p.A. - ITALY			Client / Project		
CONNESSIONI CONNECTIONS			TIPO TYPE		
FLANGIA INGRESSO / USCITA TUBO MISCELATORE PREMIER PIPE INLET / OUTLET FLANGE			#4" ANSI 150 Lbs W		
VALVOLA CARICO / SCARICO SERBATOIO TUBO CARICHI / DISCHARGE			#3" GAS F		
Code	Syn.	Sta	Scale	Dep. nr.	Rev.
//////		A1	1:15	04725202	0
MISCELATORE A SPOSTAMENTO DI LIQUIDO TIPO 1x12000 ASSEMBLE GENERALE DISPLACEMENT LIQUID PREMIER 1x12000 TYPE GENERAL ASSEMBLY					
Rev. Sheet					
0 of 1					

CONNESSIONI CONNECTIONS	TIPO TYPE	Data	Nome
Flangia ingresso / uscita tubo miscelatore Premier pipe inlet / outlet flange	#4" ANSI 150 Lbs W	24.11.1999	G. MARINELLI
Valvola carico / scarico serbatoio Tank charge / drain valve	#3" GAS F	24.11.1999	G. MARINELLI

THIS DRAWING IS THE PROPERTY OF CACCIALANZA & C. S.p.A. AND IS NOT TO BE REPRODUCED OR USED TO REPRODUCE ANY REPRODUCTION FOR TRADE OR APPLICANCE EXCEPT THOSE PROVIDED FOR BY AGREEMENT WITH THIS COMPANY