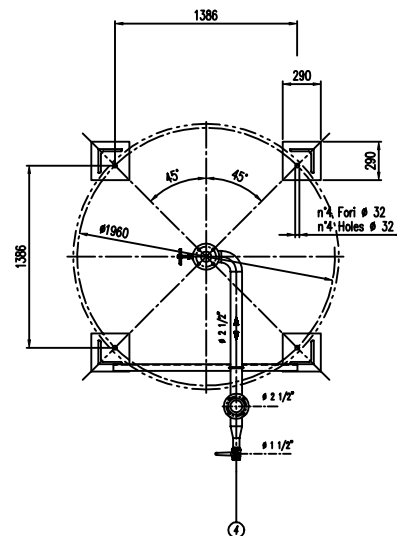
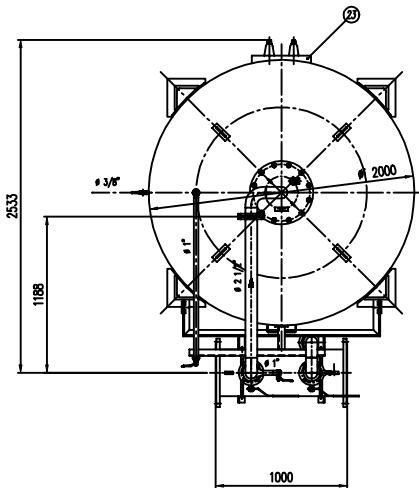
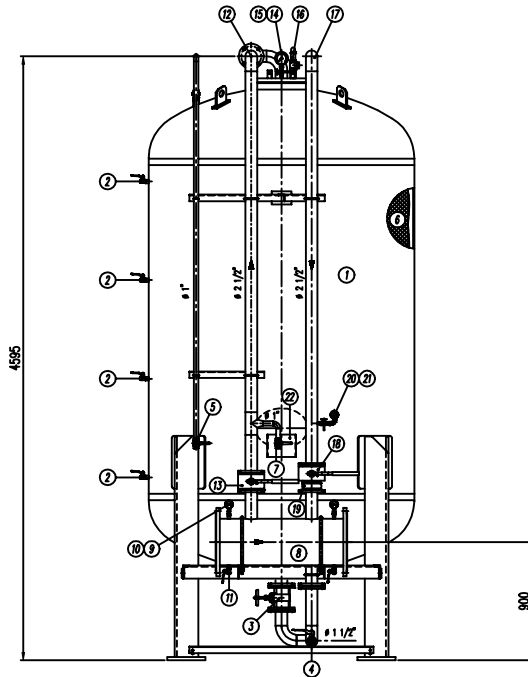


IMPORTANTE : CACCIALANZA & C. S.p.A. si riserva il diritto di modificare senza preavviso le informazioni contenute in questo schizzo con il proposito di apportare miglioramenti alle produzioni.

IMPORTANT : CACCIALANZA & C. S.p.A. reserves the right to change or modify without previous notice any data or specifications due to changes or modifications in order to improve the products presented.



POS.	DESCRIZIONE DESCRIPTION	MATERIALE MATERIAL	Q.TA' QTY'
1	SERBATOIO LIQUIDO SCHIUMOSO CAP. 10000 L FORM COMPONIB. TUB. 10000 L CAPACITY	FE 410.2 KW UNI 5969 AISI A 304 SS	1
2	INDICATORE DI LIVELLO (VALVOLA A SFERA Ø 3/8") LEVEL INDICATOR (BALL VALVE Ø 3/8")	ACCIAIO INOX AISI 316 STAINLESS STEEL AISI 316	4
3	SARACINESCA PRINCIPALE DN 65 MAIN GATE VALVE DN 65	BRONZO BRASS	1
4	CARICO / SCARICO SERBATOIO (VALVOLA A SFERA Ø 1 1/2") TANK CHARGE / DRAIN VALVE Ø 1 1/2"	ACCIAIO INOX AISI 316 STAINLESS STEEL AISI 316	1
5	SFIATO SERBATOIO (VALVOLA A SFERA Ø 1") TANK VENT (BALL VALVE Ø 1")	ACCIAIO INOX AISI 316 STAINLESS STEEL AISI 316	1
6	MEMBRANA MEMBRANE	HYPRALON HYPRALON	1
7	SFIATO MEMBRANA (VALVOLA A SFERA Ø 1 1/2") MEMBRANE VENT (BALL VALVE Ø 1 1/2")	OTTONE BRASS	1
8	TUBO MISCELATORE Ø 1 1/2" API SL. C. B SCH STD PREMIER PIPE Ø 1 1/2" API SL. C. B SCH STD	CH UN 5462/04 AISI A 304 SS	1
9	MANOMETRO TUBO MISCELATORE Ø 63 SCALA 0-25 ATT. RAD. Ø 1/4" GAS M PREMIER PIPE PRESS. REDUCER Ø 63 SCALA 0-25 Ø 1/4" GAS M RAD.	ACCIAIO AL CARBONIO CARBON STEEL	2
10	VALVOLA PORTA MANOMETRO (VALVOLA A SFERA Ø 1/4" M x F) PRESSURE INDICATOR BALL VALVE Ø 1/4" M x F	OTTONE BRASS	2
11	DEMACCO TUBO MISCELATORE (VALVOLA A SFERA Ø 3/8" M x F) WATER MILET LINE Ø 3/8" M x F	OTTONE BRASS	2
12	LINCA INIEZIONE ACQUA Ø 1/2" TUBO API SL. ORB SCH STD WATER INLET LINE Ø 1/2" PIPE API SL. ORB SCH STD	CH UN 5462/04 AISI A 304 SS	1
13	INTERCETTAZIONE LINCA ACQUA (VALVOLA A SFERA DN 65) WATER LINE INTERCEPTION (BALL VALVE DN 65)	CORPO A 105 SFERA AISI 420 BODY AND BALL AISI 420	1
14	MANOMETRO SERBATOIO Ø 100 SCALA 0-25 ATT. RAD. Ø 1/2" GAS M FORM COMPONIB. TUB. 10000 L CAPACITY	ACCIAIO AL CARBONIO CARBON STEEL	1
15	RUBINETTO PORTAMANOMETRO Ø 1/2" PRESSURE REDUCER COOK Ø 1/2"	OTTONE BRASS	1
16	VALVOLA DI SICUREZZA SERBATOIO Ø 1/2" DURATA A 11.5 kg/cm2 TANK PRESSURE SAFETY VALVE Ø 1/2" SET POINT 11.5 kg/cm2	OTTONE BRASS	1
17	LINCA USCITA LIQUIDO SCHIUMOSO Ø 2 1/2" TUBO API SL. GR. B SCH STD FORM COMPONIB. TUB. 10000 L CAPACITY	ACCIAIO INOX AISI 304 STAINLESS STEEL AISI 304	1
18	INTERCETTAZIONE LINCA USCITA LIQUIDO SCHIUMOSO (VALVOLA A SFERA DN 65) FORM COMPONIB. TUB. 10000 L CAPACITY	ACCIAIO INOX AISI 316 STAINLESS STEEL AISI 316	1
19	VALVOLA DI RITEGNO LINCA USCITA SCHIUMOSO DN 65 FORM COMPONIB. TUB. 10000 L CAPACITY	ACCIAIO INOX AISI 304 STAINLESS STEEL AISI 304	1
20	MANOMETRO LINEA LIQUIDO SCHIUMOSO Ø 63 SCALA 0-25 ATT. RAD. Ø 1/4" GAS M FORM COMPONIB. TUB. 10000 L CAPACITY	ACCIAIO INOX AISI 304 STAINLESS STEEL AISI 304	1
21	RUBINETTO PORTAMANOMETRO Ø 1/4" PRESSURE REDUCER COOK Ø 1/4"	OTTONE BRASS	1
22	TARGA IDENTIFICAZIONE SERBATOIO TANK IDENTIFICATION LABEL	LEGA LEGGERA LIGHT ALLOY	1
23	PASSO DUOMO MANOLE	C. 18 UNI 5462 AISI A 304 SS	1

DATI TECNICI TECHNICAL DATA			
PRESSIONE DI ESERCIZIO WORKING PRESSURE	10 bar	EPISORE FASCINE SHIELD THICKNESS	10 mm
PRESSIONE DI PROGETTO DESIGN PRESSURE	12 bar	EPISORE FONDO FURNED HEAD THICKNESS	10 mm
PRESSIONE DI PROVA IDRAULICA HYDRAULIC TEST PRESSURE	17 bar	SOPRASPESORE DI CORROSIONE CORROSION OVER THICKNESS	/ mm
TEMPERATURA DI PROGETTO DESIGN TEMPERATURE	-10 +50 °C	BANDIERINE E-BITS	10 %
NORMATIVA DI COSTRUZIONE CODE EXISTING	LSPE.SL	ENTE COLLABORATORE INSPECTOR AGENCY	/
MATRICOLA PART.			
CAMPO DI LAVORO WORKING RANGE	2400x18200/min.		
MISCELAZIONE MIXING	%		
DAFRANNA ACQUA WATER DRIFTS	Ø mm		
DAFRANNA SCHIUMOSO FORM COMPONIB. DRIFTS	Ø mm		
PESO TOTALE (VUOTO) TOTAL WEIGHT (EMPTY)	2900 kg	PESO TOTALE (CARICO) TOTAL WEIGHT (CHARGE)	kg
TIPO LIQUIDO SCHIUMOSO FORM COMPONIB. TYPE	LIQUIDO SCHIUMOSO	PESO SPECIFICO SPECIFIC GRAVITY	kg/cm <sup>3</sup>

VERNICIATURA - PAINTING  
COAT CYCLE

ESTERNA : SABBIAIATURA SA 2.5  
SANDBLASTING SA 2.5  
INTERNA :  
FONDO : 111 MANO DI FONDO EPOSSICO - 04,  
PRIMER : 161 COAT BOND HIGH PRIMER - 09,  
FINALE : 112 MANO DI FINALE EPOSSICO RAL 3000 - 45 p,  
FINI : 114 COAT EPOXY FINISH RAL 3000 - 45 p, 2601  
S.F.S. TOTALE 150 p,  
VITA D'USO 10+.

NOTE

1) LA TUBAZIONE A VALLE DEL TUBO MISCELATORE DEVE ESSERE RETILINEA AL MINIMO PER 1000mm  
PIPE CONNECTION HAS TO BE STRAIGHT FOR A MINIMUM OF 1000mm

Rev.	Date	Emesso per costruzione	MS	MB	Approved																
0	26.11.99	Emesso per costruzione	MS	MB	Approved																
CACCIALANZA & C. S.p.A. AUTOCENTRO INGENNERIA ARCHITETTURA SERVIZIO IDRAULICO - 10000 L																					
<table border="1"> <thead> <tr> <th colspan="2">CONNESSIONI CONNECTION</th> <th>TIPO TYPE</th> </tr> </thead> <tbody> <tr> <td>FLAMMA INGRESSO / USCITA TUBO MISCELATORE PREMIER PIPE INLET / MILET FLAME</td> <td>DN 350 UNI PN 16</td> <td></td> </tr> <tr> <td>VALVOLA CARICO / SCARICO SERBATOIO TANK CHARGE / DRAIN VALVE</td> <td>Ø 1 1/2" GAS F</td> <td></td> </tr> </tbody> </table>						CONNESSIONI CONNECTION		TIPO TYPE	FLAMMA INGRESSO / USCITA TUBO MISCELATORE PREMIER PIPE INLET / MILET FLAME	DN 350 UNI PN 16		VALVOLA CARICO / SCARICO SERBATOIO TANK CHARGE / DRAIN VALVE	Ø 1 1/2" GAS F								
CONNESSIONI CONNECTION		TIPO TYPE																			
FLAMMA INGRESSO / USCITA TUBO MISCELATORE PREMIER PIPE INLET / MILET FLAME	DN 350 UNI PN 16																				
VALVOLA CARICO / SCARICO SERBATOIO TANK CHARGE / DRAIN VALVE	Ø 1 1/2" GAS F																				
<table border="1"> <thead> <tr> <th colspan="2">Titolo</th> <th colspan="2">Client / Project</th> </tr> </thead> <tbody> <tr> <td>Drawn</td> <td>26.11.99</td> <td>MS</td> <td></td> </tr> <tr> <td>Checked</td> <td>26.11.99</td> <td>MB</td> <td></td> </tr> <tr> <td>Approved</td> <td></td> <td></td> <td></td> </tr> </tbody> </table>						Titolo		Client / Project		Drawn	26.11.99	MS		Checked	26.11.99	MB		Approved			
Titolo		Client / Project																			
Drawn	26.11.99	MS																			
Checked	26.11.99	MB																			
Approved																					
<table border="1"> <thead> <tr> <th>Code</th> <th>Sp.</th> <th>Size</th> <th>Scale</th> <th>Draw nr.</th> <th>Rev.</th> <th>Sheet</th> </tr> </thead> <tbody> <tr> <td>0470291120</td> <td></td> <td>A1</td> <td>1:20</td> <td>04724406</td> <td>0</td> <td>of 1</td> </tr> </tbody> </table>						Code	Sp.	Size	Scale	Draw nr.	Rev.	Sheet	0470291120		A1	1:20	04724406	0	of 1		
Code	Sp.	Size	Scale	Draw nr.	Rev.	Sheet															
0470291120		A1	1:20	04724406	0	of 1															

THIS DRAWING IS THE PROPERTY OF CACCIALANZA & C. S.p.A. AND IS NOT TO BE REPRODUCED OR USED IN ANY MANNER WITHOUT THE WRITTEN PERMISSION OF THE COMPANY. ANY REPRODUCTION OR USE WITHOUT THE WRITTEN PERMISSION OF THE COMPANY IS STRICTLY PROHIBITED.