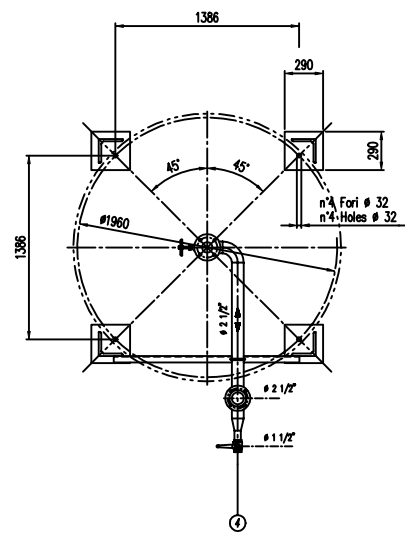
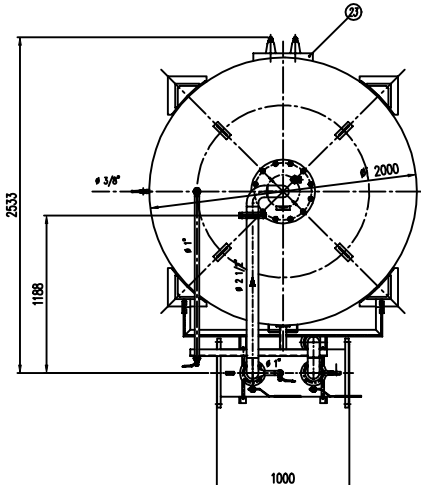
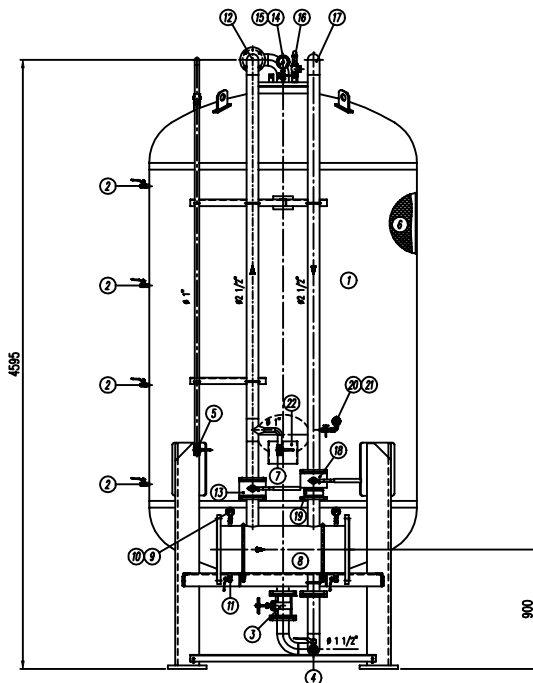


IMPORTANTE :
CACCIALANZA & C. S.p.A. si riserva il diritto di modificare senza preavviso le informazioni contenute in questo schema con il proposito di apportare miglioramenti alla produzione.

IMPORTANT :
CACCIALANZA & C. S.p.A. reserves the right to change or modify without preavviso any data or specifications due to changes or modifications in order to improve the products presented.



POS.	DESCRIZIONE	MATERIALE	Q.TA / BT
1	SERBATOIO LIQUIDO SCHUMOGENO CAP. 10000 l FOUR COMPONED TYPE 10000 l CAPACITY	FE 4012 NY UNI 5669 RINI A 100 GR B	1
2	INDICATORE DI LIVELLO (VALVOLA A SFERA # 3/8") LEVEL INDICATOR (BALL VALVE # 3/8")	OTTONE BRASS	4
3	CARABONCICA PNEUMATICA DN 65 AIR GATE VALVE IN 65	BRONZO BRASS	1
4	CARICO / SCARICO SERBATOIO (VALVOLA A SFERA # 1 1/2") TRUCK CHARGE / TRUCK UNLOAD VALVE # 1 1/2"	OTTONE BRASS	1
5	SFIATO SERBATOIO (VALVOLA A SFERA # 1") TRUCK VENT BALL VALVE # 1"	OTTONE BRASS	1
6	MEMBRANA MEMBRANE	HYFALON HYFALON	1
7	SFIATO MEMBRANA (VALVOLA A SFERA # 1 1/2") MEMBRANE VENT BALL VALVE # 1 1/2"	OTTONE BRASS	1
8	TUBO MISCELATORE # 1" API 5L Gr. B SCH STD PREMIER PIPE # 1" API 5L Gr. B SCH STD	C18 UNI 5462/64 ASTM A 106 Gr. B	1
9	MANOMETRO TUBO MISCELATORE # 43 SCALA 0-25 ATT. RAD. # 1/4" GAS M PREMIER PIPE PRESS. INDICATOR # 43 SCALE 0-25 # 1/4" GAS M RAD.	ACCIAIO AL CARBONIO CARBON STEEL	2
10	VALVOLA PORTA MANOMETRO (VALVOLA A SFERA # 1/4" M x F) PREMIER INDICATOR BALL VALVE # 1/4" M x F	OTTONE BRASS	2
11	DREMIAGGIO TUBO MISCELATORE (VALVOLA A SFERA # 3/8" M x F) PREMIER PIPE DRILL BALL VALVE # 3/8" M x F	OTTONE BRASS	2
12	LINEA MASSECCO ACCIAIO # 1 1/2" TUBO API 5L Gr. B SCH STD WATER MIST LINE # 1 1/2" PIPE API 5L Gr. B SCH STD	C18 UNI 5462/64 ASTM A 106 Gr. B	1
13	INTERMETTAZIONE LINEA ACQUA (VALVOLA A SFERA DN 65) WATER LINE INTERSEPER BALL VALVE DN 65	CORPO A 105 SFERA ANSI 420 BODY AND BALL IN 420	1
14	MANOMETRO SERBATOIO # 100 SCALA 0-25 ATT. RAD. # 1/2" GAS M TRUCK PRESS. INDICATOR # 100 SCALE 0-25 # 1/2" GAS M RAD.	ACCIAIO AL CARBONIO CARBON STEEL	1
15	PIEDOMETRO PORTAMANOMETRO # 1/2" WATER COCK # 1/2"	OTTONE BRASS	1
16	VALVOLA DI SICUREZZA SERBATOIO # 2" PARATA A 11,5 kg/cm2 TRUCK PRESSURE SAFETY VALVE # 2" PARATA 11,5 kg/cm2	OTTONE BRASS	1
17	LINEA LIQUIDA LIQUIDO SCHUMOGENO # 2 1/2" TUBO API 5L Gr. B SCH STD FOUR COMPONED WATER LINE # 2 1/2" PIPE API 5L Gr. B SCH STD	C18 UNI 5462/64 ASTM A 106 Gr. B	1
18	INTERMETTAZIONE LINEA LIQUIDA LIQUIDO SCHUMOGENO (VALVOLA A SFERA DN 65) FOUR COMPONED WATER LINE INTERSEPER BALL VALVE DN 65	CORPO A 105 SFERA ANSI 420 BODY AND BALL IN 420	1
19	VALVOLA DI RITENUTO LINEA LIQUIDA LIQUIDO SCHUMOGENO DN 65 FOUR COMPONED WATER LINE STOP BALL VALVE DN 65	CORPO OTTONE - INT. ACC. INOX BODY BRASS - INT. ST. 316	1
20	MANOMETRO LINEA LIQUIDO SCHUMOGENO # 43 SCALA 0-25 ATT. RAD. # 1/4" GAS M FOUR COMPONED LINE PRESS. INDICATOR # 43 SCALE 0-25 # 1/4" GAS M RAD.	ACCIAIO AL CARBONIO CARBON STEEL	1
21	PIEDOMETRO PORTAMANOMETRO # 1/4" PREMIER WATER COCK # 1/4"	OTTONE BRASS	1
22	TARGA IDENTIFICAZIONE SERBATOIO TRUCK IDENTIFICATION PLATE	LEDA LEGGERA LIGHT ALUMINUM	1
23	PASSO D'UOMO MANHOLE	C 18 UNI 5462 ASTM A 106 Gr. B	1

DATI TECNICI TECHNICAL DATA			
PRESSIONE DI ESERCIZIO WORKING PRESSURE	10 bar	SPESORE FASCIA HEAD THICKNESS	10 mm
PRESSIONE DI PROGETTO DESIGN PRESSURE	12 bar	SPESORE FONDO BOTTOM HEAD THICKNESS	10 mm
PRESSIONE DI PROVA IDRAULICA IDRAULIC TEST PRESSURE	17 bar	SCHUMOGENORE DI CORROSIONE CORROSION RES. INCREASE	/ mm
TEMPERATURA DI PROGETTO DESIGN TEMPERATURE	-10 +50 °C	RADIOGRAFARE R-4015	10 %
NORMATIVA DI COSTRUZIONE CODE REGULATIONS	LS.P.S.L.	ENTE COLLAUDATORE INSPECTION AGENCY	/
BARRICOLA TANK			
CAMPO DI LAVORO WORKING RANGE	2400-18200/ml.		
MISCELAZIONE MIXING	%		
MEMBRANA ACCIAIO IN 316 COME MEMBRANE	Ø mm		
MEMBRANA SCHUMOGENO FOUR COMPONED MEMBRANE	Ø mm		
PESO TOTALE (MANTO) TOTAL WEIGHT (BODY)	2300 kg	PESO TOTALE (CARICO) TOTAL WEIGHT (CHARGE)	kg
TIPO LIQUIDO SCHUMOGENO FOUR COMPONED TYPE	LIQUIDO SCHUMOGENO	PESO SPECIFICO SPECIFIC GRAVITY	kg/cm3

VERNICIATURA - PAINTING
COLORE ESPOSIZIONE - EXPOSURE COLOUR
ESTERNA : SABBATURA SA 2.5
ESTERNA : SABBATURA SA 2.5
FOUNDO : IN 1 MANTO DI FONDO ESPOSIZIONE - 60.
PRIMA : IN 1 COLORE PAVI (NOI PRESSURE) - 60.
FINALE : IN 2 MANTO DI SMALTO ESPOSIZIONE RAL 3000 - 45.
PRIMA : IN 2 COLORE PAVI (NOI PRESSURE) - 60.
S.F.S. TOTALE 150 µ.
TOTAL D.F.T. 150 µ.

NOTE
 1) LA TUBAZIONE A VALLE DEL TUBO MISCELATORE DEVE ESSERE RETTILINEA AL MINIMO PER 1000mm
 PIPE CONNECTION HAS TO BE STRAIGHT FOR A MINIMUM OF 1000mm

Rev.	Date	Emesso per costruzione	MS	MB	
0					
Rev.	Date	Descrizione	Drawn	Checked	Approved
CACCIALANZA & C. S.p.A. AUTORIZZAZIONE SOTTOSCRITTORE AUTHORIZED SIGNATURE			Client / Project		
CONNESSIONI CONNECTIONS			TIPO TYPE		
FLANGIA INGRESSO / USCITA TUBO MISCELATORE PREMIER PIPE INLET / OUTLET FLANGE			DN 350 UNI PH 16		
VALVOLA CARICO / SCARICO SERBATOIO TRUCK CHARGE / TRUCK UNLOAD			# 1 1/2" GAS F		
Code	Spa.	Sta.	Scale	Dep. nr.	Rev.
0470081120			A1	1:20	04724404
MISCELATORE A SPOSTAMENTO DI LIQUIDO TIPO MSL-E 1x10000 ASSEMBLY LIQUID DISPLACEMENT LIQUID PREMIER MSL-E 1x10000 TYPE GENERAL ASSEMBLY			Rev.	Sheet	
			0	1	

THIS DRAWING IS THE PROPERTY OF CACCIALANZA & C. S.p.A. AND IS NOT TO BE REPRODUCED OR USED TO FABRICATE ANY REPRODUCTION FOR PURPOSES OF CONTRACTS OR APPROVATIONS EXCEPT WHERE PROVIDED FOR BY AGREEMENT WITH SAID COMPANY