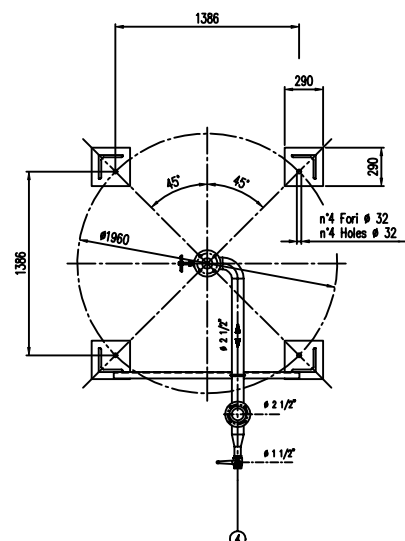
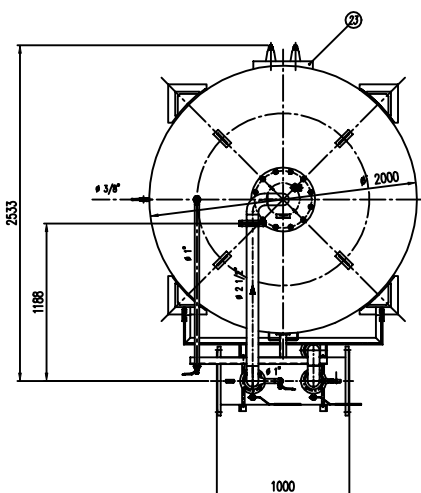
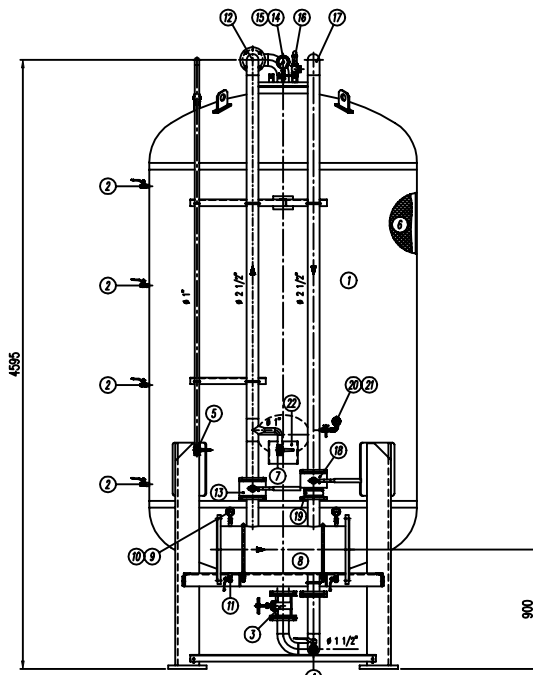


IMPORTANTE :
CACCIALANZA & C. S.p.A. si riserva il diritto di modificare senza preavviso le informazioni contenute in questo disegno con il proposito di apportare miglioramenti alla produzione.

IMPORTANT :
CACCIALANZA & C. S.p.A. reserves the right to change or modify without previous notice any data or specifications due to changes or modifications in order to improve the products presented!



POS.	DESCRIZIONE	MATERIALE	Q.TA
1	SERBATOIO LIQUIDO SCHUMOGENO CAP. 10000 l FOAM COMPOND TYPE 10001 100000	FE 4102 IN UN 5669 ASTM A 106 Gr. B	1
2	INDICATORE DI LIVELLO (VALVOLA A SFERA # 3/8") LEVEL INDICATOR (BALL VALVE # 3/8")	OTTONE BRASS	4
3	CARABONCICA PREMIFLUE # 2 1/2" NUT BALL VALVE # 2 1/2"	INOX STAINLESS	1
4	CARICO / SCARICO SERBATOIO (VALVOLA A SFERA # 1 1/2") TRUCK CHARGE / DRAIN VALVE # 1 1/2"	OTTONE BRASS	1
5	SFIATO SERBATOIO (VALVOLA A SFERA # 1") TRUCK VENT BALL VALVE # 1"	OTTONE BRASS	1
6	MEMBRANA MEMBRANE	HYFALON HYFALON	1
7	SFIATO MEMBRANA (VALVOLA A SFERA # 1 1/2") MEMBRANE VENT BALL VALVE # 1 1/2"	OTTONE BRASS	1
8	TUBO MISCELATORE # 1 1/2" API 5L Gr. B SCH STD PREMIER PIPE # 1 1/2" API 5L Gr. B SCH STD	C15 UNI 5462/64 ASTM A 106 Gr. B	1
9	MANOMETRO TIPO ISO 4000 PRESSIONE # 43 SCALA 0-25 ATT. RAD. # 1/2" GAS M PREMIER PIPE PRESS. INDICATOR # 43 SCALE 0-25 # 1/2" GAS M RAD.	ACCIAIO AL CARBONIO CARBON STEEL	2
10	VALVOLA PORTA MANOMETRO (VALVOLA A SFERA # 1/4" M x F) PREMIER INDICATOR BALL VALVE # 1/4" M x F	OTTONE BRASS	2
11	DRENAGGIO TUBO MISCELATORE (VALVOLA A SFERA # 3/8" M x F) PREMIER PIPE DRAIN BALL VALVE # 3/8" M x F	OTTONE BRASS	2
12	LINEA MASSONCE ACQUA # 1 1/2" TUBO API 5L Gr. B SCH STD WATER MIST LINE # 1 1/2" PIPE API 5L Gr. B SCH STD	C15 UNI 5462/64 ASTM A 106 Gr. B	1
13	INTERMETTAZIONE LINEA ACQUA (VALVOLA A SFERA # 2 1/2") WATER LINE INTERSEPER BALL VALVE # 2 1/2"	CORPO A 105 SFERA ANSI 420 BODY A 105 BALL UN 420	1
14	MANOMETRO SERBATOIO # 100 SCALA 0-25 ATT. RAD. # 1/2" GAS M TRUCK PRESS. INDICATOR # 100 SCALE 0-25 # 1/2" GAS M RAD.	ACCIAIO AL CARBONIO CARBON STEEL	1
15	RUBINETTO PORTAMANOMETRO # 1/2" WATER COCK # 1/2"	OTTONE BRASS	1
16	VALVOLA DI SICUREZZA SERBATOIO # 2" PARATA A 11,5 kg/cm2 TRUCK PRESSURE SAFETY VALVE # 2" SET POINT 115 kg/cm2	OTTONE BRASS	1
17	LINEA USCITA LIQUIDO SCHUMOGENO # 2 1/2" TUBO API 5L Gr. B SCH STD FOAM COMPOND OUTLET LINE # 2 1/2" PIPE API 5L Gr. B SCH STD	C15 UNI 5462/64 ASTM A 106 Gr. B	1
18	INTERMETTAZIONE LINEA USCITA LIQUIDO SCHUMOGENO (VALVOLA A SFERA # 2 1/2") FOAM COMPOND OUTLET LINE INTERSEPER BALL VALVE # 2 1/2"	CORPO A 105 SFERA ANSI 420 BODY A 105 BALL UN 420	1
19	VALVOLA DI RITARDO LINEA USCITA LIQUIDO SCHUMOGENO # 2 1/2" FOAM COMPOND DELAY VALVE # 2 1/2"	OTTONE BRASS	1
20	MANOMETRO LINEA LIQUIDO SCHUMOGENO # 43 SCALA 0-25 ATT. RAD. # 1/4" GAS M FOAM COMPOND LINE PRESS. INDICATOR # 43 SCALE 0-25 # 1/4" GAS M RAD.	ACCIAIO AL CARBONIO CARBON STEEL	1
21	RUBINETTO PORTAMANOMETRO # 1/4" PRESSIONE ACQUA COCK # 1/4"	OTTONE BRASS	1
22	TARCA IDENTIFICAZIONE SERBATOIO TRUCK IDENTIFICATION PLATE	LEDA LEGGERA LIGHT ALUMINUM	1
23	PASSO D'UOMO MANHOLE	C 15 UNI 5462 ASTM A 106 Gr. B	1

DATI TECNICI TECHNICAL DATA			
PRESSIONE DI ESERCIZIO SERVIZIO PRESSIONE	10 bar	SPESORE FASCIAME SHELL THICKNESS	10 mm
PRESSIONE DI PROGETTO DESIGN PRESSIONE	12 bar	SPESORE FONDO FONDO HEAD THICKNESS	10 mm
PRESSIONE DI PROVA IDRAULICA IDRAULICHE TEST PRESSIONE	17 bar	SOTTOSPESORE DI CORROSIONE CORROSION RES. THICKNESS	/ mm
TEMPERATURA DI PROGETTO DESIGN TEMPERATURE	-10 +50 °C	RADIOGRAFIE R-RAI	10 %
NORMATIVA DI COSTRUZIONE CODE REGULATIONS	IS.P.E.S.L.	ENTE COLLAUDATORE INSPECTION AGENCY	/
MATERIALE			
CAMPO DI LAVORO WORKING RANGE	2400-18200/ml.		
MISCELAZIONE MIXTURE	%		
DISTRIBUZIONE ACQUA WATER DISTRIB.	mm		
DISTRIBUZIONE SCHUMOGENO FOAM COMPOND DISTRIB.	mm		
PESO TOTALE (MATERIA) TOTAL WEIGHT (MATERIAL)	2900 kg	PESO TOTALE (CARICO) TOTAL WEIGHT (CHARGE)	kg
TIPO LIQUIDO SCHUMOGENO FOAM COMPOND TYPE	LIQUIDO SCHUMOGENO	PESO SPECIFICO SPECIFIC GRAVITY	kg/dm3

VERNICIATURA - PAINTING
COLO ESPOSIZIONE - EXPOSURE CYCLE

ESTERNA : SABBATURA SA 2.5
 EXTERNAL: SANDBLASTING SA 2.5

FONDO : N.1 MANO DI FONDO EPOSSIDICO - 60,
 PRIMER : N.1 COAT PORE FILL PRIMER - 60,
FINALE : N.2 MANO DI SMALTO EPOSSIDICO RAL 3000 - 45,
 FINISH : N.2 COATS PORT ENAMEL RAL 3000 - 45,
 S.F.S. TOTALE 150,
 TOTAL M.P.Z. 150,
 P.P.E. 100000

NOTE
 1) LA TUBAZIONE A VALLE DEL TUBO MISCELATORE DEVE ESSERE RETTILINEA AL MINIMO PER 1000mm
 PIPE DOWNSTREAM HAS TO BE STRAIGHT FOR A MINIMUM OF 1000mm

Rev.	Date	Emesso per costruzione	MS	MB	
0	23.11.99	Emesso per costruzione			
Rev.	Date	Descrizione	Drawn	Checked	Approved
CACCIALANZA & C. S.p.A. AUTORIZZAZIONE SOTTOSCRITTA AUTOGRAFICAMENTE REPRODUCTION BY HANDWRITING			Client / Project		
CONNESSIONI CONNECTIONS			TIPO TYPE		
FLANGIA INGRESSO / USCITA TUBO MISCELATORE PREMIER PIPE INLET / OUTLET FLANGE			# 1 1/2" ANSI 150 PN 16		
VALVOLA CARICO / SCARICO SERBATOIO TRUCK CHARGE / DRAIN VALVE			# 1 1/2" GAS F		
Code	Syn.	Sta	Scale	Dep. nr.	Rev.
0470091110		A1	1:20	04724403	0
MISCELATORE A SPOSTAMENTO DI LIQUIDO TIPO MSL-E 1x10000 ASSEMBLE GENERALE DISPLACEMENT LIQUID PREMIER MSL-E 1x10000 TYPE GENERAL ASSEMBLY			Rev.	Sheet	
			0	1	

THIS DRAWING IS THE PROPERTY OF CACCIALANZA & C. S.p.A. AND IS NOT TO BE REPRODUCED OR USED TO PROMOTE ANY INFORMATION FOR SALES OR PURCHASING EXCEPT WHERE PROVIDED FOR BY AGREEMENT WITH SAID COMPANY