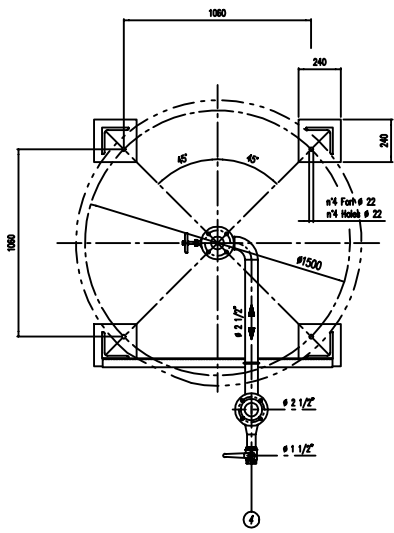
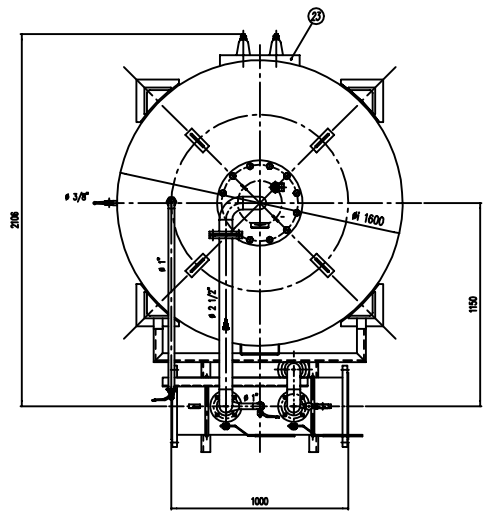
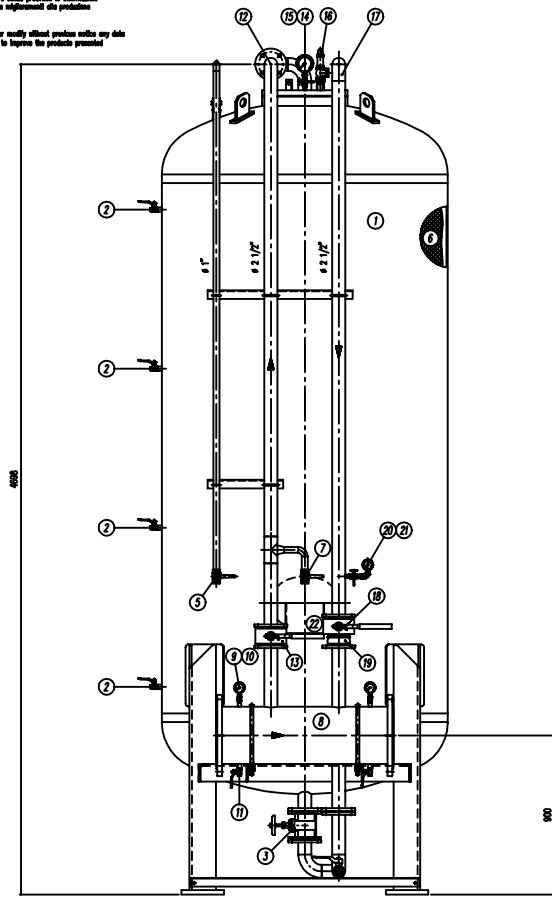


IMPORTANTE :
CACCIALANZA & C. S.p.A. si riserva il diritto di modificare senza preavviso le informazioni contenute in questo schizzo con il proposito di apportare miglioramenti alla produzione.

IMPORTANT :
CACCIALANZA & C. S.p.A. reserves the right to change or modify without preavviso any data or specifications due to changes or modifications in order to improve the products presented.



POS.	DESCRIZIONE DESCRIPTION	MATERIALE MATERIAL	Q.TA QTY
1	SERBATOIO LIQUIDO SCHUMOGENO CAP. 7000 l LIQUID DISPLACEMENT TANK 7000 L CAPACITY	FE 4012 IN UN 5669 STEEL A 106 GR B	1
2	INDICATORE DI LIVELLO (VALVOLA A SFERA # 3/8") LEVEL INDICATOR (BALL VALVE # 3/8")	OTTONE BRASS	4
3	CARICHI/SCARICO PREMISTE MIXING GATE VALVE # 2 1/2"	BRONZO BRASS	1
4	CARICO / SCARICO SERBATOIO (VALVOLA A SFERA # 1 1/2") TANK CHARGE / TANK RELEASE (BALL VALVE # 1 1/2")	OTTONE BRASS	1
5	SFIATO SERBATOIO (VALVOLA A SFERA # 1") TANK VENT BALL VALVE # 1"	OTTONE BRASS	1
6	MEMBRANA MEMBRANE	HYFALON HYFALON	1
7	SFIATO MEMBRANA (VALVOLA A SFERA # 1") MEMBRANE VENT BALL VALVE # 1"	OTTONE BRASS	1
8	TUBO MISCELATORE # 12" API SL GR. B SCH STD PREMIER PIPE # 12" API SL GR. B SCH STD	C15 UNI 5462/64 STEEL A 106 GR B	1
9	MANOMETRO TUBO MISCELATORE # 43 SCALA 0-25 ATT. RAD. # 1/4" GAS M PREMIER PIPE PRESS. INDICATOR # 43 SCALE 0-25 # 1/4" GAS M RAD.	ACCIAIO AL CARBONIO CARBON STEEL	2
10	VALVOLA PORTA MANOMETRO (VALVOLA A SFERA # 1/4" M x F) PREMIER PIPE INDICATOR VALVE (BALL VALVE # 1/4" M x F)	OTTONE BRASS	2
11	DRENAGGIO TUBO MISCELATORE (VALVOLA A SFERA # 3/8" M x F) PREMIER PIPE DRAIN BALL VALVE # 3/8" M x F	OTTONE BRASS	2
12	LINEA MASSECCIA ACCIAIA # 2 1/2" TUBO API SL GR. B SCH STD WATER MIST LINE # 2 1/2" PIPE API SL GR. B SCH STD	C15 UNI 5462/64 STEEL A 106 GR B	1
13	INTERMETTAZIONE LINEA ACQUA (VALVOLA A SFERA # 2 1/2") WATER LINE INTERSEPER BALL VALVE # 2 1/2"	CORPO A 105 SFERA ANSI 420 BODY A 105 BALL VALV 420	1
14	MANOMETRO SERBATOIO # 100 SCALA 0-25 ATT. RAD. # 1/2" GAS M TANK PRESS. INDICATOR # 100 SCALE 0-25 # 1/2" GAS M RAD.	ACCIAIO AL CARBONIO CARBON STEEL	1
15	PIEDIMETRO PORTAMANOMETRO # 1/2" PRESS. INDIC. COCC. # 1/2"	OTTONE BRASS	1
16	VALVOLA DI SICUREZZA SERBATOIO # 1 1/2" TARATA A 11.5 kg/cm2 TANK PRESSURE SAFETY VALVE # 1 1/2" SET AT 11.5 kg/cm2	OTTONE BRASS	1
17	LINEA USCITA LIQUIDO SCHUMOGENO # 2 1/2" TUBO API SL GR. B SCH STD FOAM DISPLACEMENT OUTLET LINE # 2 1/2" PIPE API SL GR. B SCH STD	C15 UNI 5462/64 STEEL A 106 GR B	1
18	INTERMETTAZIONE LINEA USCITA LIQUIDO SCHUMOGENO (VALVOLA A SFERA # 2 1/2") FOAM DISPLACEMENT OUTLET LINE INTERSEPER BALL VALVE # 2 1/2"	CORPO A 105 SFERA ANSI 420 BODY A 105 BALL VALV 420	1
19	VALVOLA DI RIFERNO LINEA USCITA LIQUIDO SCHUMOGENO # 2 1/2" FOAM DISPLACEMENT OUTLET LINE BALL VALVE # 2 1/2"	CORPO OTTONE - INT. ACC. MON BODY BRASS - INT. CO. STEEL	1
20	MANOMETRO LINEA LIQUIDO SCHUMOGENO # 43 SCALA 0-25 ATT. RAD. # 1/4" GAS M FOAM DISPLACEMENT LINE PRESS. INDICATOR # 43 SCALE 0-25 # 1/4" GAS M RAD.	ACCIAIO AL CARBONIO CARBON STEEL	1
21	PIEDIMETRO PORTAMANOMETRO # 1/4" PRESS. INDIC. COCC. # 1/4"	OTTONE BRASS	1
22	TARGA IDENTIFICAZIONE SERBATOIO TANK IDENTIFICATION PLATE	LEDA LEGGERA LIGHT ALUMINUM	1
23	PASSO D'UOMO MANHOLE	C 15 UNI 5462 STEEL A 106 GR B	1

DATI TECNICI TECHNICAL DATA			
PRESSIONE DI ESERCIZIO WORKING PRESSURE	10 bar	SPESORE FASCIAME SHELL THICKNESS	8 mm
PRESSIONE DI PROGETTO DESIGN PRESSURE	12 bar	SPESORE FONDO BOTTOM HEAD THICKNESS	8 mm
PRESSIONE DI PROVA IDRAULICA HYDRAULIC TEST PRESSURE	17 bar	SOTTOSPESORE DI CORROSIONE CORROSION RES. THICKNESS	/ mm
TEMPERATURA DI PROGETTO DESIGN TEMPERATURE	-10 +50 °C	RADIOGRAFIE R-RAI	10 %
NORMATIVA DI COSTRUZIONE CODE REGULATIONS	LS.P.E.S.L.	ENTE COLLAUDATORE INSPECTION AGENCY	/
MATERIALE MATERIAL			
CAMPO DI LAVORO WORKING RANGE	1600/12000/ml.		
MISCELAZIONE MIXING	%		
MEMBRANA ACCIAIA WATER MIST SHELL	ø mm		
MEMBRANA SCHUMOGENO FOAM DISPLACEMENT SHELL	ø mm		
PESO TOTALE (MANTO) TOTAL WEIGHT (SHELL)	2100 kg	PESO TOTALE (CARICO) TOTAL WEIGHT (CHARGE)	kg
TIPO LIQUIDO SCHUMOGENO FOAM DISPLACEMENT TYPE		PESO SPECIFICO SPECIFIC GRAVITY	kg/cm3

VERNICIATURA - PAINTING
PAINTING CYCLE

ESTERNA : SABBATURA SA 2.5
EXTERNAL: SANDBLASTING SA 2.5

FONDO : N.1 MANTO DI FONDO EPOSSIDICO - 60.
PRIMER : N.1 COAT PORE FILL PRIMER - 60.
FINALE : N.2 MANTO DI SMALTO EPOSSIDICO RAL 3000 - 45.
PRIMA : N.2 COAT PORE FILL PRIMER RAL 3000 - 45.
S.F.S. TOTALE 150.
TOTAL D.F.T. 150.

NOTE
1) LA TUBAZIONE A VALLE DEL TUBO MISCELATORE DEVE ESSERE RETTILINEA AL MINIMO PER 1000mm
PIPE CONNECTION HAS TO BE STRAIGHT FOR A MINIMUM OF 1000mm

Rev.	Date	Emesso per costruzione	MS	MB	
0	17.11.99	Emesso per costruzione	MS	MB	
Rev.	Date	Description	Drawn	Checked	Approved
CACCIALANZA & C. S.p.A. AUTORIZZAZIONE AUTOGRAFICA SIGNATURE AUTHORITY			Client / Project		
CONNESSIONI CONNECTIONS			TIPO TYPE		
FLANGIA INGRESSO / USCITA TUBO MISCELATORE PREMIER PIPE INLET / OUTLET FLANGE			# 12" ANSI 150 Lbs. W.		
VALVOLA CARICO / SCARICO SERBATOIO TANK CHARGE / TANK RELEASE			# 1 1/2" GAS F		
Code	Spa.	Sta.	Scale	Dep. nr.	Rev.
0470070910		A1	1:15	04723211	0
MISCELATORE A SPOSTAMENTO DI LIQUIDO TIPO MSL-E 1x7000 ASSEMBLE GENERALE DISPLACEMENT LIQUID PREMIER MSL-E 1x7000 TYPE GENERAL ASSEMBLY			Sheet	1	
			0	1	

THIS DRAWING IS THE PROPERTY OF CACCIALANZA & C. S.p.A. AND IS NOT TO BE REPRODUCED OR USED TO PROMOTE ANY INFORMATION FOR SALES OR PURCHASES EXCEPT THOSE PROVIDED FOR BY AGREEMENT WITH SAID COMPANY