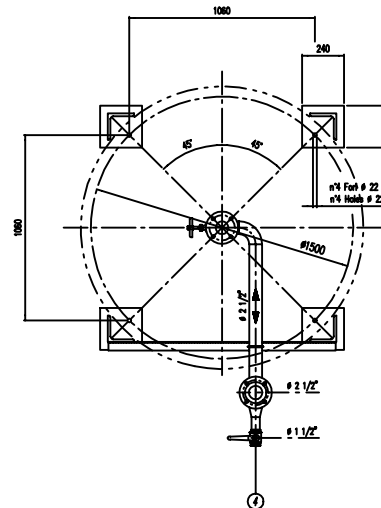
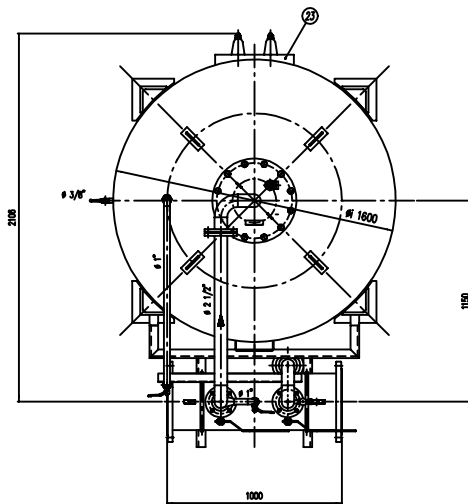
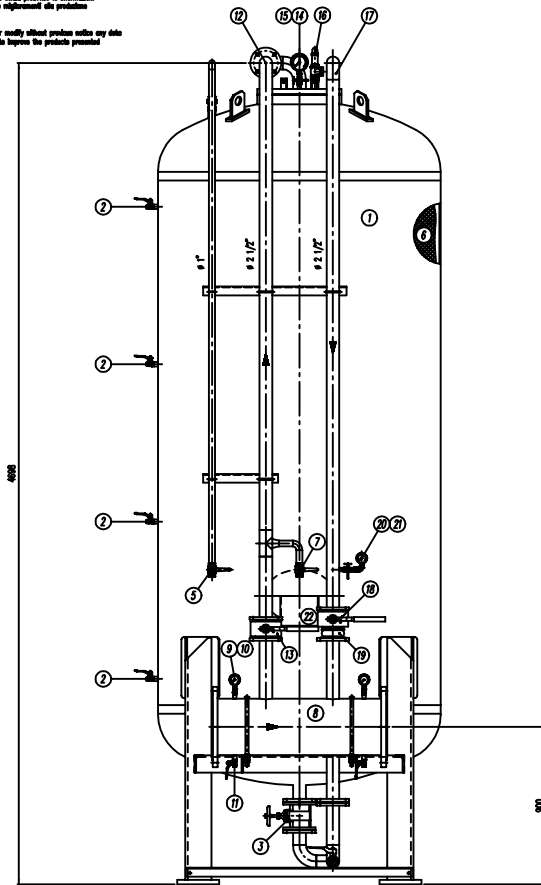


IMPORTANTE : CACCIALANZA & C. S.p.A. si riserva il diritto di modificare senza preavviso le informazioni contenute in questo schema con il proposito di apportare miglioramenti alle produzioni.

IMPORTANT : CACCIALANZA & C. S.p.A. reserves the right to change or modify without previous notice any data or specifications due to changes or modifications in order to improve the products presented.



POS.	DESCRIZIONE DESCRIPTION	MATERIALE MATERIAL	Q.TA' QTY
1	SERBATOIO LIQUIDO SCHIUMOSO CAP. 7000 l FOUR COMPONO LINE 200 1 COMPONET	FE 410.2 KIV UNI 5889 ZEM A 100 G 2	1
2	INDICATORE DI LIVELLO (VALVOLA A SFERA Ø 3/8") LEVEL INDICATOR (BALL VALVE Ø 3/8")	ACCIAIO INOX AISI 316 STAINLESS STEEL AISI 316	4
3	SARACINESCA FORNACELE Ø 2 1/2" WIRE GATE VALVE Ø 2 1/2"	BRONZO BRONZE	1
4	CARICO / SCARICO SERBATOIO (VALVOLA A SFERA Ø 1 1/2") LOAD CHARGE / DRAIN VALVE Ø 1 1/2"	ACCIAIO INOX AISI 316 STAINLESS STEEL AISI 316	1
5	SFIATO SERBATOIO (VALVOLA A SFERA Ø 1") AIR VENT (BALL VALVE Ø 1")	ACCIAIO INOX AISI 316 STAINLESS STEEL AISI 316	1
6	MEMBRANA MEMBRANE	TEFLON TEFLON	1
7	SFIATO MEMBRANA (VALVOLA A SFERA Ø 1") MEMBRANE VENT (BALL VALVE Ø 1")	OTTONE BRASS	1
8	TURBO MISCELATORE Ø 12" API SL G. B SCH STD PREMIER PPE Ø 12" API SL G. B SCH STD	C19 UNI 5482/84 ZEM A 100 G 2	1
9	MANOMETRO TURBO MISCELATORE Ø 83 SCALA 0-25 ATT. RAD. Ø 1/4" GAS M PREMIER PPE PRESS. INDICATOR Ø 83 SCALA 0-25 Ø 1/4" GAS M	ACCIAIO AL CARBONIO CARBON STEEL	2
10	VALVOLA PORTA MANOMETRO (VALVOLA A SFERA Ø 1/4" M x F) PREMIER PPE PRESS. INDICATOR Ø 1/4" M x F	OTTONE BRASS	2
11	DRENAGGIO TURBO MISCELATORE (VALVOLA A SFERA Ø 3/8" M x F) WATER DRAIN TURBO MISCELATOR (BALL VALVE Ø 3/8" M x F)	OTTONE BRASS	2
12	LINEA INNESSIONE ACCIAIA Ø 2 1/2" TURBO API SL G.B SCH STD WATER INLET LINE Ø 2 1/2" TURBO API SL G.B SCH STD	C19 UNI 5482/84 ZEM A 100 G 2	1
13	INTERCETTAZIONE LINEA ACQUA (VALVOLA A SFERA Ø 2 1/2") WATER LINE INTERRUPTOR (BALL VALVE Ø 2 1/2")	CORPO A 100 SFERA AISI 420 BODY 100 BALL AISI 420	1
14	MANOMETRO SERBATOIO Ø 100 SCALA 0-25 ATT. RAD. Ø 1/2" GAS M TURBO PRESS. INDICATOR Ø 100 SCALA 0-25 Ø 1/2" GAS M	ACCIAIO AL CARBONIO CARBON STEEL	1
15	RUBINETTO PORTAMANOMETRO Ø 1/2" PRESSURE INDICATOR COCK Ø 1/2"	OTTONE BRASS	1
16	VALVOLA DI SICUREZZA SERBATOIO Ø 1 1/2" TORXIA A 11.5 kg/cm2 WATER PRESSURE SAFETY BALL VALVE Ø 1 1/2" TORXIA 11.5 kg/cm2	OTTONE BRASS	1
17	LINEA USCITA LIQUIDO SCHIUMOSO Ø 2 1/2" TURBO API SL G. B SCH STD FOAM COMPOUND DRAIN LINE Ø 2 1/2" TURBO API SL G. B SCH STD	ACCIAIO INOX AISI 304 STAINLESS STEEL AISI 304	1
18	INTERCETTAZIONE LINEA USCITA LIQUIDO SCHIUMOSO (VALVOLA A SFERA Ø 2 1/2") FOAM COMPOUND DRAIN LINE INTERRUPTOR (BALL VALVE Ø 2 1/2")	ACCIAIO INOX AISI 316 STAINLESS STEEL AISI 316	1
19	VALVOLA DI RITENUTO LINEA USCITA LIQUIDO SCHIUMOSO Ø 2 1/2" FOAM COMPOUND DRAIN LINE CHECK VALVE Ø 2 1/2"	ACCIAIO INOX AISI 304 STAINLESS STEEL AISI 304	1
20	MANOMETRO LINEA LIQUIDO SCHIUMOSO Ø 83 SCALA 0-25 ATT. RAD. Ø 1/4" GAS M FOAM COMPOUND LINE PRESS. INDICATOR Ø 83 SCALA 0-25 Ø 1/4" GAS M	ACCIAIO INOX AISI 304 STAINLESS STEEL AISI 304	1
21	RUBINETTO PORTAMANOMETRO Ø 1/4" PRESSURE INDICATOR COCK Ø 1/4"	OTTONE BRASS	1
22	TARDA IDENTIFICAZIONE SERBATOIO FOAM COMPOUND FL.	LEGA LEGGERA LIGHT ALLOY	1
23	PASSO D'UOMO HATCH	C 19 UNI 5482 ZEM A 100 G 2	1

DATI TECNICI TECHNICAL DATA			
PRESSIONE DI ESERCIZIO WORKING PRESSURE	10 bar	SPESORE FASCINE SHIEL THICKNESS	8 mm
PRESSIONE DI PROIETTO DESIGN PRESSURE	12 bar	SPESORE FONDO FOUNDER HEAD THICKNESS	8 mm
PRESSIONE DI PROVA DRAMMICA PERIODO DI ESERCIZIO	17 bar	SOTTOSPESORE DI CORROSIONE CORROSION SHIEL THICKNESS	/ mm
TEMPERATURA DI PROIETTO DESIGN TEMPERATURE	-10 +50 °C	SALINORITA' SALINITY	10 ‰
NORMATIVA DI COSTRUZIONE CODE REQUIREMENTS	LSP.E.S.L.	ENTE COLLAUDATORE CERTIFYING AGENCY	/
MATRICOLA TAG			
CAMPO DI LAVORO WORKING RANGE	1800x1200/ml		
MISCELAZIONE MIXING	x		
DIFRANNA ACQUA WATER GYSE	Ø mm		
DIFRANNA SCHIUMOSO FOAM COMPOUND GYSE	Ø mm		
PESO TOTALE (LAVATO) TOTAL WEIGHT (EMPTY)	2100 kg	PESO TOTALE (CARICO) TOTAL WEIGHT (CHARGE)	kg
TIPO LIQUIDO SCHIUMOSO FOAM COMPOUND TYPE		PESO SPECIFICO SPECIFIC GRAVITY	kg/dm ³

VERNICIATURA - PAINTING
CICLO EPOSSIDICO - EPOXIDE CYCLE
ESTERNA : SABBATURA SA 2.5
ESTERNA : SABBATURA SA 2.5
FONDO : N.1 MANO DI FONDO EPOSSIDICO - 60,
PRIMA : N.1 COAT SPARY HIGH PRIME - 40,
FINALE : N.2 MANO DI SMALTO EPOSSIDICO RAL 3000 - 40,
FINALE : N.2 COAT SPARY ENAMEL RAL 3000 - 40, 60cm
S.E.S. TOTALE 150 µ
TOL. ALZ. 10 µ

NOTE
1) LA TUBAZIONE A VALLE DEL TURBO MISCELATORE DEVE ESSERE RETILINEA AL MINIMO PER 1000mm
PIPE DOWNSTREAM HAS TO BE STRAIGHT FOR A MINIMUM OF 1000mm

Rev.	Date	Emesso per costruzione	Disegnato	Disegnato	Disegnato	Disegnato
0	29.11.99	Emesso per costruzione	MS	MB		
CACCIALANZA & C. s.p.a. ADVANCED EQUIPMENT AND ENGINEERING SERVICE RELIABLE QUALITY						
CONNESSIONI CONNECTIONS FLANGIA INGRESSO / USCITA TURBO MISCELATORE PREMIER PPE INLET / OUTLET FLANGE VALVOLA CARICO / SCARICO SERBATOIO LOAD CHARGE / DRAIN VALVE			TIPO TYPE Ø 12" ANSI 150 Lbs. 1/2" Ø 1 1/2" GAS F		Title MISCELATORE A SPOSTAMENTO DI LIQUIDO TIPO MSL-EI 1x7000 ASSEMBLEO GENERALE DISPLACEMENT LIQUID PREMIER MSL-EI 1x7000 TYPE GENERAL ASSEMBLY	
Code	0470270910	Syn.	Site	Scale	Draw. nr.	Rev. Sheet
			A1	1:15	04723209	0 of 1

THIS DRAWING IS THE PROPERTY OF CACCIALANZA & C. S.p.A. AND IS NOT TO BE REPRODUCED OR USED TO FORMER ANY INFORMATION FOR DESIGN OR APPARATUS EXCEPT WHERE PROVIDED FOR BY AGREEMENT WITH SAID COMPANY