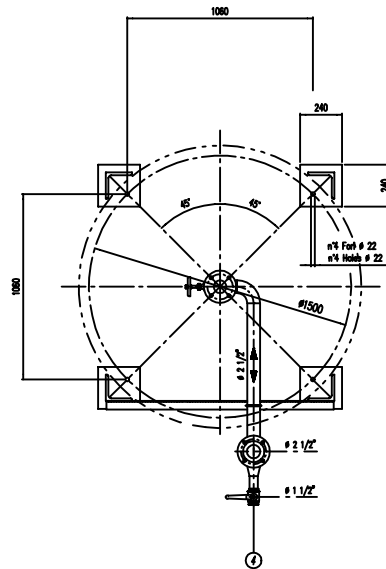
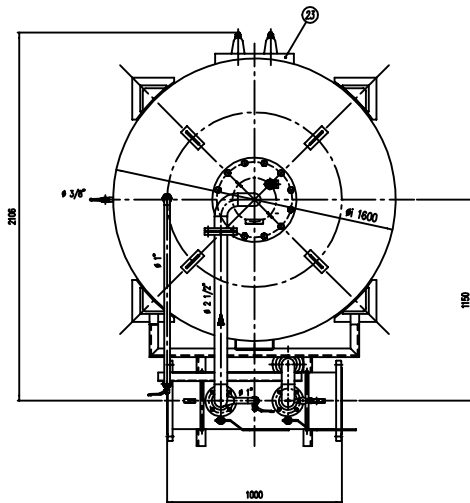
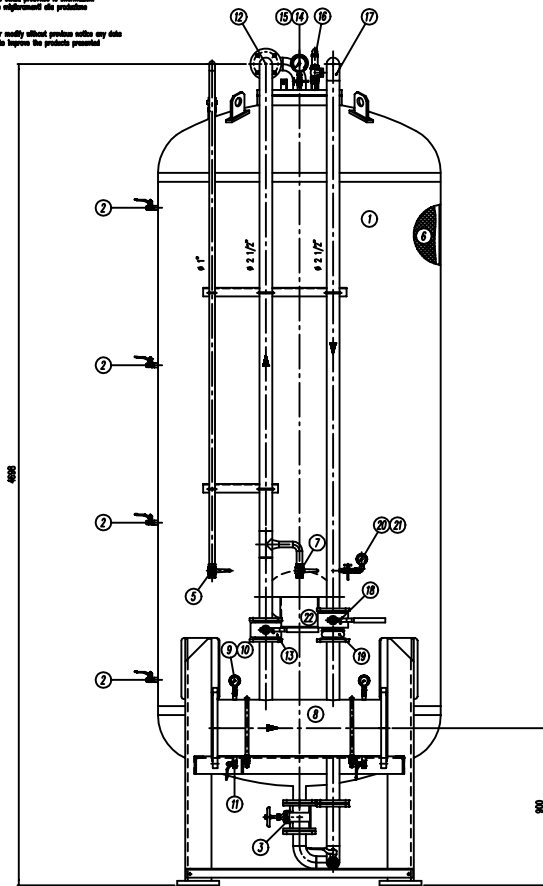


INFORMANTE: CACCIALANZA & C. S.p.A. si riserva il diritto di modificare senza preavviso le informazioni contenute in questo schema con il proposito di apportare miglioramenti alle prestazioni.

NOTICE: CACCIALANZA & C. S.p.A. reserves the right to change or modify without previous notice any data or specifications due to changes or modifications in order to improve the products presented.



POS.	DESCRIZIONE DESCRIPTION	MATERIALE MATERIAL	Q.TA' QTY
1	SERBATOIO LIQUIDO SCHIUMOSO CAP. 7000 l FOUR COMPONO LINE 300 1 COMPON	FE 410.2 FOR UNI 5889 ZINCO A 100 G G	1
2	INDICATORE DI LIVELLO (VALVOLA A SFERA Ø 3/8") LEVEL INDICATOR (BALL VALVE Ø 3/8")	ACCIAIO INOX AISI 316 STAINLESS STEEL AISI 316	4
3	SARACINESCA PRINCIPALE DN 65 UNI PH 16 MAIN GATE VALVE DN 65 UNI PH 16	BRONZO BRONZE	1
4	CARICO / SCARICO SERBATOIO (VALVOLA A SFERA Ø 1 1/2") LOAD / UNLOAD (BALL VALVE Ø 1 1/2")	ACCIAIO INOX AISI 316 STAINLESS STEEL AISI 316	1
5	SFIATO SERBATOIO (VALVOLA A SFERA Ø 1") AIR VENT (BALL VALVE Ø 1")	ACCIAIO INOX AISI 316 STAINLESS STEEL AISI 316	1
6	MEMBRANA MEMBRANE	NYLON NYLON	1
7	SFIATO MEMBRANA (VALVOLA A SFERA Ø 1") MEMBRANE VENT (BALL VALVE Ø 1")	OTTONE BRASS	1
8	TUBO MISCELATORE Ø 12" API SL G. B SCH STD PREMIER PIPE Ø 12" API SL G. B SCH STD	C19 UNI 5482/84 ZINCO A 100 G G	1
9	MANOMETRO TIPO MISCELATORE Ø 43 SCALA 0-25 ATT. RAD. Ø 1/4" GAS M PREMIER PIPE PRESS. INDICATOR Ø 43 SCALE 0-25 Ø 1/4" GAS M	ACCIAIO AL CARBONIO CARBON STEEL	2
10	VALVOLA PORTA MANOMETRO (VALVOLA A SFERA Ø 3/8" M x F) PREMIER PIPE (BALL VALVE Ø 3/8" M x F)	OTTONE BRASS	2
11	DRENAGGIO TUBO MISCELATORE (VALVOLA A SFERA Ø 3/8" M x F) PREMIER PIPE DRAIN (BALL VALVE Ø 3/8" M x F)	OTTONE BRASS	2
12	LINEA MISCELENE ACCIAIO Ø 2 1/2" TUBO API SL G.B SCH STD WATER MIXT LINE Ø 2 1/2" PIPE API SL G.B SCH STD	C19 UNI 5482/84 ZINCO A 100 G G	1
13	INTERCETTAZIONE LINEA ACQUA (VALVOLA A SFERA DN 65 UNI PH 16) WATER LINE INTERRUPTOR (BALL VALVE DN 65 UNI PH 16)	CORPO A 100 SFERA AISI 420 BODY 100 BALL AISI 420	1
14	MANOMETRO SERBATOIO Ø 100 SCALA 0-25 ATT. RAD. Ø 1/2" GAS M TUBO PRESS. INDICATOR Ø 100 SCALE 0-25 Ø 1/2" GAS M	ACCIAIO AL CARBONIO CARBON STEEL	1
15	RUBINETTO PORTAMANOMETRO Ø 1/2" PREMIER INDICATOR COCK Ø 1/2"	OTTONE BRASS	1
16	VALVOLA DI SICUREZZA SERBATOIO Ø 1 1/2" TRAVATA A 11.5 kg/cm2 LINEA PRESSIONE SAFETY BALL VALVE Ø 1 1/2" SET POINT 11.5 kg/cm2	OTTONE BRASS	1
17	LINEA USCITA LIQUIDO SCHIUMOSO Ø 2 1/2" TUBO API SL G. B SCH STD FOUR COMPONO LINE LIQUID OUTLINE Ø 2 1/2" PIPE API SL G. B SCH STD	ACCIAIO INOX AISI 304 STAINLESS STEEL AISI 304	1
18	INTERCETTAZIONE LINEA USCITA LIQUIDO SCHIUMOSO (VALVOLA A SFERA DN 65 UNI PH 16) FOUR COMPONO LIQUID LINE INTERRUPTOR (BALL VALVE DN 65 UNI PH 16)	ACCIAIO INOX AISI 304 STAINLESS STEEL AISI 304	1
19	VALVOLA DI RITORNO LINEA USCITA LIQUIDO SCHIUMOSO DN 65 UNI PH 16 FOUR COMPONO LINE PRESS. RETURN (BALL VALVE DN 65 UNI PH 16)	ACCIAIO INOX AISI 304 STAINLESS STEEL AISI 304	1
20	MANOMETRO LINEA LIQUIDO SCHIUMOSO Ø 43 SCALA 0-25 ATT. RAD. Ø 1/4" GAS M TUBO PRESS. INDICATOR Ø 43 SCALE 0-25 Ø 1/4" GAS M	ACCIAIO INOX AISI 304 STAINLESS STEEL AISI 304	1
21	RUBINETTO PORTAMANOMETRO Ø 1/4" PREMIER INDICATOR COCK Ø 1/4"	OTTONE BRASS	1
22	TARGA IDENTIFICAZIONE SERBATOIO FOUR COMPONO PL. IDENTIFICATION	LITON LEGGERA LIGHT ALLOY	1
23	PASSO D'UOMO HUMAN DOOR	C 19 UNI 5482 ZINCO A 100 G G	1

DATI TECNICI TECHNICAL DATA			
PRESSIONE DI ESERCIZIO WORKING PRESSURE	10 bar	SPESORE FASCINE SHELL THICKNESS	8 mm
PRESSIONE DI PROGETTO DESIGN PRESSURE	12 bar	SPESORE FONDO BOTTOM THICKNESS	8 mm
PRESSIONE DI PROVA DRAMMICA TEMPERATURE TEST PRESSURE	17 bar	SOTTOSPESORE DI CORROSIONE CORROSION RESIST THICKNESS	/ mm
TEMPERATURA DI PROGETTO DESIGN TEMPERATURE	-10 +50 °C	SALINITÀ SALINITY	10 ‰
NORMATIVA DI COSTRUZIONE CODE SPECIFICATIONS	L.S.P.E.S.L.	ENTE COLLAUDATORE CERTIFYING AGENCY	/
MATERIALE MATERIAL			
CAMPO DI LAVORO WORKING RANGE	1800÷1200/ml		
MISCELAZIONE MIXING	x		
DIFFANNA ACQUA WATER DRAIN	Ø mm		
DIFFANNA SCHIUMOSO FOAM DRAIN	Ø mm		
PESO TOTALE (LAVATO) TOTAL WEIGHT (CLEAN)	2100 kg	PESO TOTALE (CARICO) TOTAL WEIGHT (LOAD)	kg
TIPO LIQUIDO SCHIUMOSO FOAM COMPOUND TYPE		PESO SPECIFICO SPECIFIC GRAVITY	kg/dm ³

VERNICIATURA - PAINTING
CYCLE EPOSSIDICO - EPOXIDE CYCLE
ESTERNA: SABBATURA SA 2.5
CORONA: SABBATURA SA 2.5
FONDO: N.1 MANI DI FONDO EPOSSIDICO - 60,
PRIMA: N.1 COAT EPXY HIGH PRIME - 60,
FINALE: N.2 MANI DI SMALTO EPOSSIDICO DAL 3000 - 45,
FINALE: N.2 COAT EPXY FINISH DAL 3000 - 45, 60µ
S.F.C. TOTALE 150 µ
SAL. A.C.T. 100 µ

NOTE
1) LA TUBAZIONE A VALLE DEL TUBO MISCELATORE DEVE ESSERE RETILINEA AL MINIMO PER 1000mm
PIPE DOWNSTREAM HAS TO BE STRAIGHT FOR A MINIMUM OF 1000mm

Rev.	Date	Emesso per costruzione	Disegnato	Disegnato	Disegnato	Disegnato																																																									
0	29.11.99	Emesso per costruzione	MS	MB																																																											
<table border="1"> <tr> <td colspan="2">CACCIALANZA & C. s.p.a.</td> <td colspan="2">Client / Project</td> <td colspan="3">Title</td> </tr> <tr> <td colspan="2">AVVICINANDO SCELTA PER APPROVAMENTO APPROXIMATING CHOICE FOR APPROVAL ONLY</td> <td colspan="2"></td> <td colspan="3">MISCELATORE A SPOSTAMENTO DI LIQUIDO TIPO MSL-EI 1x7000 ASSEMBLY GENERALE DISPLACEMENT LIQUID PREMIER MSL-EI 1x7000 TYPE GENERAL ASSEMBLY</td> </tr> <tr> <td colspan="2"> <table border="1"> <tr> <th>Rev.</th> <th>Date</th> <th>Nome</th> </tr> <tr> <td>Disegn</td> <td>29.11.99</td> <td>MS</td> </tr> <tr> <td>Checkad</td> <td>29.11.99</td> <td>MB</td> </tr> <tr> <td>Approved</td> <td></td> <td></td> </tr> </table> </td> <td colspan="2"> <table border="1"> <tr> <th>Rev.</th> <th>Date</th> <th>Nome</th> </tr> <tr> <td>Syn.</td> <td></td> <td></td> </tr> <tr> <td>Scale</td> <td>1:15</td> <td></td> </tr> <tr> <td>Day no.</td> <td></td> <td></td> </tr> </table> </td> <td colspan="3"> <table border="1"> <tr> <td>Code</td> <td>0470270920</td> <td>Rev.</td> <td>0</td> <td>Sheet</td> <td>1</td> </tr> <tr> <td></td> <td></td> <td></td> <td></td> <td></td> <td></td> </tr> </table> </td> </tr> </table>							CACCIALANZA & C. s.p.a.		Client / Project		Title			AVVICINANDO SCELTA PER APPROVAMENTO APPROXIMATING CHOICE FOR APPROVAL ONLY				MISCELATORE A SPOSTAMENTO DI LIQUIDO TIPO MSL-EI 1x7000 ASSEMBLY GENERALE DISPLACEMENT LIQUID PREMIER MSL-EI 1x7000 TYPE GENERAL ASSEMBLY			<table border="1"> <tr> <th>Rev.</th> <th>Date</th> <th>Nome</th> </tr> <tr> <td>Disegn</td> <td>29.11.99</td> <td>MS</td> </tr> <tr> <td>Checkad</td> <td>29.11.99</td> <td>MB</td> </tr> <tr> <td>Approved</td> <td></td> <td></td> </tr> </table>		Rev.	Date	Nome	Disegn	29.11.99	MS	Checkad	29.11.99	MB	Approved			<table border="1"> <tr> <th>Rev.</th> <th>Date</th> <th>Nome</th> </tr> <tr> <td>Syn.</td> <td></td> <td></td> </tr> <tr> <td>Scale</td> <td>1:15</td> <td></td> </tr> <tr> <td>Day no.</td> <td></td> <td></td> </tr> </table>		Rev.	Date	Nome	Syn.			Scale	1:15		Day no.			<table border="1"> <tr> <td>Code</td> <td>0470270920</td> <td>Rev.</td> <td>0</td> <td>Sheet</td> <td>1</td> </tr> <tr> <td></td> <td></td> <td></td> <td></td> <td></td> <td></td> </tr> </table>			Code	0470270920	Rev.	0	Sheet	1						
CACCIALANZA & C. s.p.a.		Client / Project		Title																																																											
AVVICINANDO SCELTA PER APPROVAMENTO APPROXIMATING CHOICE FOR APPROVAL ONLY				MISCELATORE A SPOSTAMENTO DI LIQUIDO TIPO MSL-EI 1x7000 ASSEMBLY GENERALE DISPLACEMENT LIQUID PREMIER MSL-EI 1x7000 TYPE GENERAL ASSEMBLY																																																											
<table border="1"> <tr> <th>Rev.</th> <th>Date</th> <th>Nome</th> </tr> <tr> <td>Disegn</td> <td>29.11.99</td> <td>MS</td> </tr> <tr> <td>Checkad</td> <td>29.11.99</td> <td>MB</td> </tr> <tr> <td>Approved</td> <td></td> <td></td> </tr> </table>		Rev.	Date	Nome	Disegn	29.11.99	MS	Checkad	29.11.99	MB	Approved			<table border="1"> <tr> <th>Rev.</th> <th>Date</th> <th>Nome</th> </tr> <tr> <td>Syn.</td> <td></td> <td></td> </tr> <tr> <td>Scale</td> <td>1:15</td> <td></td> </tr> <tr> <td>Day no.</td> <td></td> <td></td> </tr> </table>		Rev.	Date	Nome	Syn.			Scale	1:15		Day no.			<table border="1"> <tr> <td>Code</td> <td>0470270920</td> <td>Rev.</td> <td>0</td> <td>Sheet</td> <td>1</td> </tr> <tr> <td></td> <td></td> <td></td> <td></td> <td></td> <td></td> </tr> </table>			Code	0470270920	Rev.	0	Sheet	1																											
Rev.	Date	Nome																																																													
Disegn	29.11.99	MS																																																													
Checkad	29.11.99	MB																																																													
Approved																																																															
Rev.	Date	Nome																																																													
Syn.																																																															
Scale	1:15																																																														
Day no.																																																															
Code	0470270920	Rev.	0	Sheet	1																																																										

CONNESSIONI CONNECTIONS	TIPO TYPE
FLANGIA INGRESSO / USCITA TUBO MISCELATORE PREMIER PIPE INLET / OUTLET FLANGE	DN 300 UNI PH 16
VALVOLA CARICO / SCARICO SERBATOIO LOAD / UNLOAD VALVE	Ø 1 1/2" GAS F

THIS DRAWING IS THE PROPERTY OF CACCIALANZA & C. S.p.A. AND IS NOT TO BE REPRODUCED OR USED TO FORMER ANY INFORMATION FOR TRADE OR APPLICANCE EXCEPT WHERE PROVIDED FOR BY AGREEMENT WITH OUR COMPANY