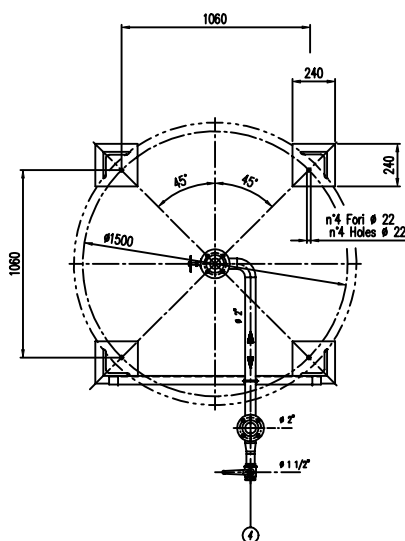
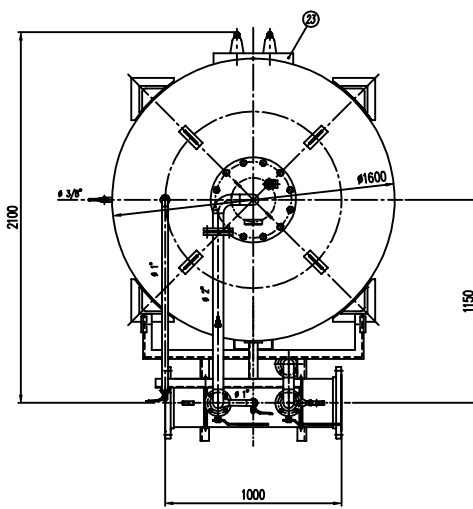
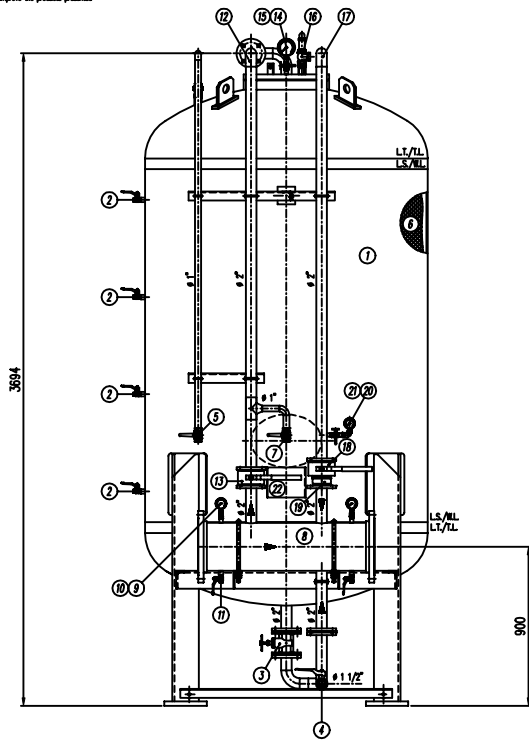


INFORMANTE : CACCIALANZA & C. S.p.A. di riserva il diritto di modificare senza preavviso le informazioni contenute in questo libretto con il proposito di apportare miglioramenti alla produzione.

INFORMANT : CACCIALANZA & C. S.p.A. reserves the right to change or modify without previous notice any data or specifications due to changes or modifications in order to improve the products presented.



POS.	DESCRIZIONE	MATERIALE	Q.TA' / BT
1	SERBATOIO LIQUIDO SCHIUMOSO CAP. 5000 l TANK COMPOND TYPE 5000	FE 4012 IN UN 5669 ASTM A 182 GR. B	1
2	INDICATORE DI LIVELLO (VALVOLA A SFERA # 3/8") LEVEL INDICATOR (BALL VALVE # 3/8")	OTTONE BRASS	4
3	CARABONICA PNEUMATICA # 2" AIR GATE VALVE # 2"	INOX STAINLESS	1
4	CARICO / SCARICO SERBATOIO (VALVOLA A SFERA # 1 1/2") TANK CHARGE / TANK VALVE # 1 1/2"	OTTONE BRASS	1
5	SFIATO SERBATOIO (VALVOLA A SFERA # 1") TANK VENT BALL VALVE # 1"	OTTONE BRASS	1
6	MEMBRANA MEMBRANE	HYPOALON	1
7	SFIATO MEMBRANA (VALVOLA A SFERA # 1") MEMBRANE VENT BALL VALVE # 1"	OTTONE BRASS	1
8	TUBO MISCELATORE # 10" API SL. G. B SCH STD PREMIER PIPE # 10" API SL. G. B SCH STD	C18 UNI 5462/64 ASTM A 182 GR. B	1
9	MANOMETRO TUBO MISCELATORE # 43 SCALA 0-25 ATT. RAD. # 1/4" GAS M PREMIER PIPE PRESS. INDICATOR # 43 SCALE 0-25 # 1/4" GAS M RAD.	ACCIAIO AL CARBONIO CARBON STEEL	2
10	VALVOLA PORTA MANOMETRO (VALVOLA A SFERA # 1/4" M x F) PRESSURE INDICATOR BALL VALVE # 1/4" M x F	OTTONE BRASS	2
11	DRENAGGIO TUBO MISCELATORE (VALVOLA A SFERA # 3/8" M x F) DRAIN BALL VALVE # 3/8" M x F	OTTONE BRASS	2
12	LINEA MANSIONE ACQUA # 2" TUBO API SL. G. B SCH STD WATER INLET LINE # 2" PIPE API SL. G. B SCH STD	C18 UNI 5462/64 ASTM A 182 GR. B	1
13	INTERMETTENZA LINEA ACQUA (VALVOLA A SFERA # 2") WATER LINE INTERRUPTER BALL VALVE # 2"	CORPO A 105 SFERA ANSI 420 BODY AND BALL ARE 316	1
14	MANOMETRO SERBATOIO # 100 SCALA 0-25 ATT. RAD. # 1/2" GAS M TANK PRESS. INDICATOR # 100 SCALE 0-25 # 1/2" GAS M RAD.	ACCIAIO AL CARBONIO CARBON STEEL	1
15	RIDOMETRO PORTAMANOMETRO # 1/2" PRESSURE INDICATOR COCK # 1/2"	OTTONE BRASS	1
16	VALVOLA DI SICUREZZA SERBATOIO # 1 1/2" TARATA A 11.5 kg/cm2 TANK PRESSURE SAFETY VALVE # 1 1/2" 11.5 kg/cm2	OTTONE BRASS	1
17	LINEA USCITA LIQUIDO SCHIUMOSO # 2" TUBO API SL. G. B SCH STD TANK COMPOND OUTLET LINE # 2" PIPE API SL. G. B SCH STD	C18 UNI 5462/64 ASTM A 182 GR. B	1
18	INTERMETTENZA LINEA USCITA LIQUIDO SCHIUMOSO (VALVOLA A SFERA 2") TANK COMPOND OUTLET LINE INTERRUPTER BALL VALVE # 2"	CORPO A 105 SFERA ANSI 420 BODY AND BALL ARE 316	1
19	VALVOLA DI RITORNO LINEA USCITA LIQUIDO SCHIUMOSO # 2" TANK COMPOND OUTLET LINE RETURN BALL VALVE # 2"	CORPO OTTONE - INT. ACC. INOX BODY BRASS - INT. ST. 316	1
20	MANOMETRO LINEA LIQUIDO SCHIUMOSO # 43 SCALA 0-25 ATT. RAD. # 1/4" GAS M TANK COMPOND LINE PRESS. INDICATOR # 43 SCALE 0-25 # 1/4" GAS M RAD.	ACCIAIO AL CARBONIO CARBON STEEL	1
21	RIDOMETRO PORTAMANOMETRO # 1/4" PRESSURE INDICATOR COCK # 1/4"	OTTONE BRASS	1
22	TARGA IDENTIFICAZIONE SERBATOIO TANK IDENTIFICATION PLATE	LEGA LEGGERA LIGHT ALLOY	1
23	PASSO D'LIQUIDO MIXTURE	C 18 UNI 5462 ASTM A 182 GR. B	1

DATI TECNICI TECHNICAL DATA			
PRESSIONE DI ESERCIZIO SERVIZIO PRESSURE	10 bar	SPESORE FASCIA SHELL THICKNESS	8 mm
PRESSIONE DI PROGETTO DESIGN PRESSURE	12 bar	SPESORE FONDO BOTTOM HEAD THICKNESS	8 mm
PRESSIONE DI PROVA IDRAULICA TEST PRESSURE	17 bar	SCHIUMOSPESORE DI CORROSIONE CORROSION RESISTANCE	/ mm
TEMPERATURA DI PROGETTO DESIGN TEMPERATURE	-10 +50 °C	RADIOGRAFARE R-RT	10 %
NORMATIVA DI COSTRUZIONE CODE REGULATIONS	LS/P.S.L.	ENTE COLLAUDATORE INSPECTION AGENCY	/
MATRICOLA TAG			
CAMPO DI LAVORO WORKING RANGE	1200-6000/ml.		
MISCELAZIONE MIXING	%		
DIAPHRAGMA ACQUA WATER DIAPHRAGM	ø mm		
DIAPHRAGMA SCHIUMOSO FOAM COMPOND DIAPHRAGM	ø mm		
PESO TOTALE (MOTO) TOTAL WEIGHT (EMPTY)	1700 kg	PESO TOTALE (CARICO) TOTAL WEIGHT (CHARGE)	kg
TIPO LIQUIDO SCHIUMOSO FOAM COMPOND TYPE		PESO SPECIFICO SPECIFIC GRAVITY	kg/cm3

VERNICIATURA - PAINTING
CICLO ESPOSIZIONE - EXPOSURE CYCLE
ESTERNA : SABBATURA SA 2.5
EXTERNAL : SANDBLASTING SA 2.5
FONDO : IN LAVORO DI FONDO EPOSSIDICO - 60,
FINALE : IN LAVORO DI FINO EPOSSIDICO - 60,
FINALE : IN LAVORO DI FINO EPOSSIDICO RAL 3000 - 45,
FINALE : IN LAVORO DI FINO EPOSSIDICO RAL 3000 - 45,
S.F.S. TOTALE 150,
TOTAL D.F.T. 150.

NOTE
1) LA TUBAZIONE A VALLE DEL TUBO MISCELATORE DEVE ESSERE RETTILINEA AL MINIMO PER 1000mm
PIPE DOWNSTREAM HAS TO BE STRAIGHT FOR A MINIMUM OF 1000mm

Rev.	Date	Emesso per	Descrizione	MS	MB	Approved
0	12.11.99	Emesso per costruzione				
CACCIALANZA & C. S.p.A. AUTOREGOLAZIONE AUTOMATICA AUTOMATIC SELF-REGULATING						
CONNESSIONI CONNECTIONS			TIPO TYPE		Client / Project	
FLANGIA INGRESSO / USCITA TUBO MISCELATORE PREMIER PIPE INLET / OUTLET FLANGE	12.11.99	MS	Checked	MB	MISCELATORE A SPOSTAMENTO DI LIQUIDO TIPO MSL-E 1x5000 ASSEMBLE GENERALE DISPLACEMENT LIQUID PREMIER MSL-E 1x5000 TYPE GENERAL ASSEMBLY	
VALVOLA CARICO / SCARICO SERBATOIO TANK CHARGE / TANK VALVE	12.11.99	MB	Approved			
Code	0470050610	Scale	1:15	Scale	04722418	Rev. 0
Sheet	1	Sheet	1	Sheet	1	1

THIS DRAWING IS THE PROPERTY OF CACCIALANZA & C. S.p.A. AND IS NOT TO BE REPRODUCED OR USED TO FABRICATE ANY INFORMATION FOR DESIGN OR CONSTRUCTION EXCEPT WHERE PROVIDED FOR BY AGREEMENT WITH THIS COMPANY