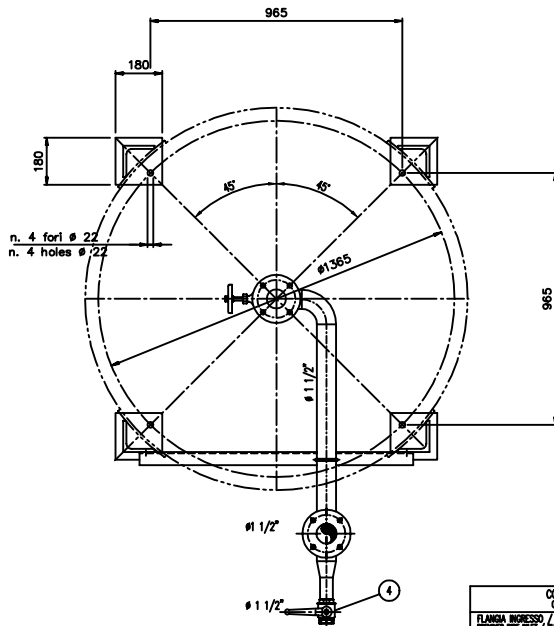
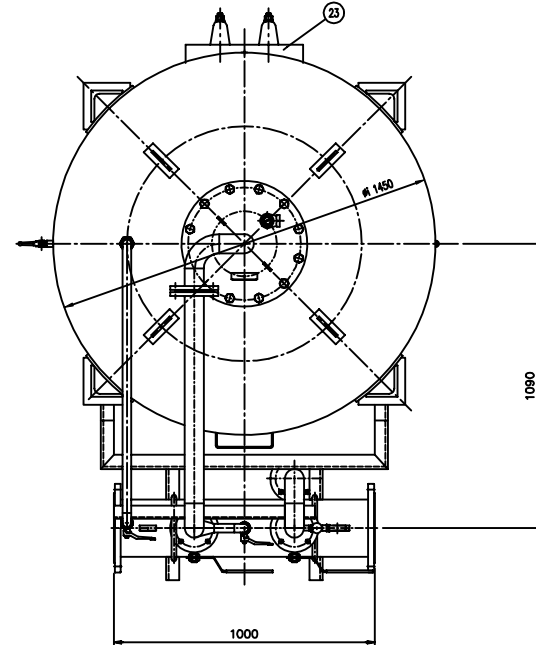
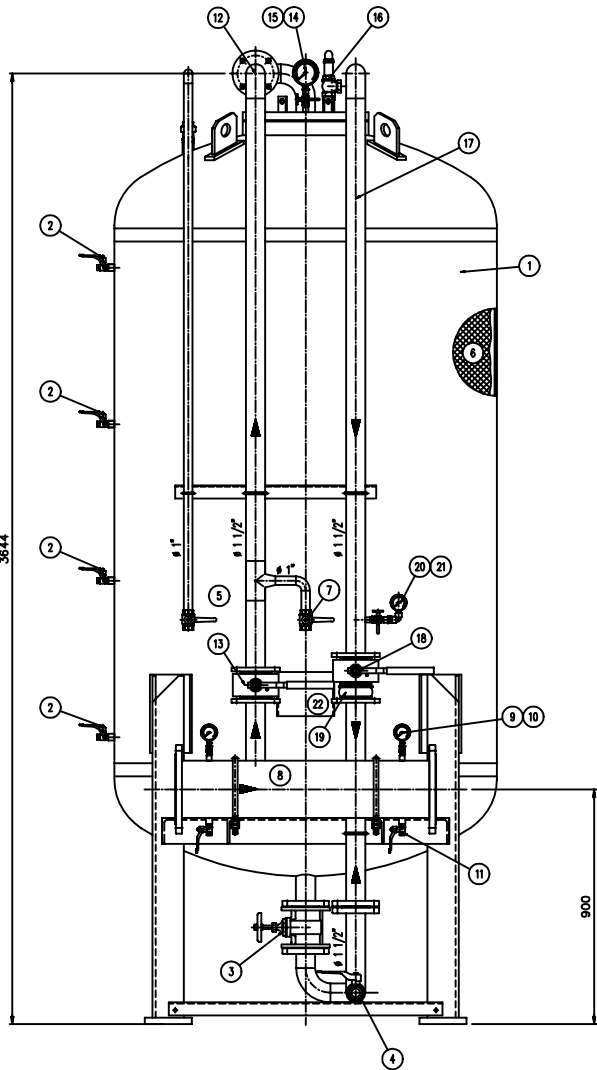


INFORMAZIONE:
CACCIALANZA & C. S.p.A. si riserva il diritto di modificare senza preavviso le informazioni contenute in questo schizzo con il proposito di apportare miglioramenti alla produzione.

NOTICE:
CACCIALANZA & C. S.p.A. reserves the right to change or modify without previous notice any data or specifications due to changes or modifications in order to improve the products presented.



POS.	DESCRIZIONE DESCRIPTION	MATERIALE MATERIAL	Q.TA QTY
1	SERBATOIO LIQUIDO SCHEMIZIONE CAP. 4000 l FORM COMPACTO LINEE 4500 L SPINOTTI	FE 400.2 KW UNI 5869 AISI 316 L Q. 30	1
2	INDICATORE DI LIVELLO (VALVOLA A SFERA # 3/8") LINEE MISCELAZIONE (MATERIALI) # 3/8"	ACCIAIO INOX AISI 316 STAINLESS STEEL AISI 316	4
3	CARABINERCA PRINCIPALE DN 40 LINEE GAS WALE IN 40	BROCCO BRIDGE	1
4	CARICO / SCARICO SERBATOIO (VALVOLA A SFERA # 1 1/2") LINEE CARICO / PORTA WALE # 1 1/2"	ACCIAIO INOX AISI 316 STAINLESS STEEL AISI 316	1
5	SFIATO SERBATOIO (VALVOLA A SFERA # 1") LINEE SFIATO (MATERIALI) # 1"	ACCIAIO INOX AISI 316 STAINLESS STEEL AISI 316	1
6	MEMBRANA SERBATOIO	HYFALON HYFALON	1
7	SFIATO MEMBRANA (VALVOLA A SFERA # 1")	OTTONE BRASS	1
8	TURBO MISCELATORE # 6" API SL. Q. B SOH STD PRESSIONE PVP # 6" API SL. Q. B SOH STD	CIS UNI 5482/64 AISI 316 L Q. 30	1
9	HANNOMETRO TURBO MISCELATORE # 63 SCALA 0-25 ATI. RAD. # 1/4" GAS M PRESSIONE PVP PRESS. MISCELAZIONE # 63 SCALA 0-25 # 1/4" GAS M RAD.	ACCIAIO AL CARBONIO CARBON STEEL	2
10	VALVOLA PORTA HANNOMETRO (VALVOLA A SFERA # 1/4" M x F) PRESSIONE MISCELAZIONE # 1/4" M x F	OTTONE BRASS	2
11	DRENAGGIO TURBO MISCELATORE (VALVOLA A SFERA # 3/8" M x F) PRESSIONE PVP LINEE MISCELAZIONE # 3/8" M x F	OTTONE BRASS	2
12	LINEA INNESSIONE ACQUA # 1 1/2" TURBO API SL. Q. B SOH STD WATER INLET LINE # 1 1/2" PVP API SL. Q. B SOH STD	CIS UNI 5482/64 AISI 316 L Q. 30	1
13	INTERCETTAZIONE LINEA ACQUA (VALVOLA A SFERA DN 40) CORPO A 100 SFERA AISI 420 WATER STOP VALVE # 1 1/2" PVP API SL. Q. B SOH STD	ACCIAIO AL CARBONIO CARBON STEEL	1
14	HANNOMETRO SERBATOIO # 100 SCALA 0-25 ATI. RAD. # 1/2" GAS M WATER PRESS. METER # 100 SCALA 0-25 # 1/2" GAS M RAD.	ACCIAIO AL CARBONIO CARBON STEEL	1
15	RUBINETTO PORTAHANNOMETRO # 1/2" PRESSURE METER COCK # 1/2"	OTTONE BRASS	1
16	VALVOLA DI SICUREZZA SERBATOIO # 1 1/2" TANTATA A 11.5 kg/cm2 LINEE PRESSURE SHUT OFF VALVE # 1 1/2" SET POINT 11.5 kg/cm2	OTTONE BRASS	1
17	LINEA USCITA LIQUIDO SCHEMIZIONE # 1 1/2" TURBO API SL. Q. B SOH STD FORM COMPACTO (MATERIALI) # 1 1/2" PVP API SL. Q. B SOH STD	ACCIAIO INOX AISI 304 STAINLESS STEEL AISI 304	1
18	INTERCETTAZIONE LINEA USCITA LIQUIDO SCHEMIZIONE (VALVOLA A SFERA DN 40) FORM COMPACTO (MATERIALI) LINEE INTERCETTAZIONE (MATERIALI) # 40	ACCIAIO INOX AISI 316 STAINLESS STEEL AISI 316	1
19	VALVOLA DI FRECCIO LINEA USCITA LIQUIDO SCHEMIZIONE DN 40 FORM COMPACTO (MATERIALI) LINEE FRECCIO (MATERIALI) # 40	ACCIAIO INOX AISI 304 STAINLESS STEEL AISI 304	1
20	HANNOMETRO LINEA USCITA LIQUIDO SCHEMIZIONE # 63 SCALA 0-25 ATI. RAD. # 1/4" GAS M FORM COMPACTO (MATERIALI) LINEE USCITA LIQUIDO SCHEMIZIONE # 63 SCALA 0-25 # 1/4" GAS M RAD.	ACCIAIO INOX AISI 304 STAINLESS STEEL AISI 304	1
21	RUBINETTO PORTAHANNOMETRO # 1/4" PRESSURE METER COCK # 1/4"	OTTONE BRASS	1
22	TARGA IDENTIFICAZIONE SERBATOIO LINEE IDENTIFICATION PLATE	LEGA LEGGERA LIGHT ALLOY	1
23	PASSO D'UOMO MANHOLE	C 18 UNI 5482 AISI 316 L Q. 30	1

DATI TECNICI TECHNICAL DATA			
PRESSIONE IN ESERCIZIO WORKING PRESSURE	10 bar	SPESORE FASCEME SHEET THICKNESS	8 mm
PRESSIONE DI PROGETTO DESIGN PRESSURE	12 bar	SPESORE FONDO FORMED HEAD THICKNESS	8 mm
PRESSIONE DI PROVA IDRAULICA HYDRAULIC TEST PRESSURE	17 bar	SOTTOSPESORE DI CORROSIONE CORROSION RESISTANCE	mm
TEMPERATURA DI PROGETTO DESIGN TEMPERATURE	-10 +50 °C	BANDIERE TAG	10 X
INFORMATICA DI COSTRUZIONE CODE DESIGNER	I.S.P.E.S.L.	ENTE COLLABORATORE INSPECTION AGENCY	
MATERIALE MATERIAL			
CAMPO DI LAVORO WORKING RANGE	800-6400 l/min.		
MISCELAZIONE MIXING	%		
DIAPHRAGMA ACQUA WATER DIAPHRAGM	# mm		
TARGA IDENTIFICAZIONE FORM COMPACTO (MATERIALI)	# mm		
PESO TOTALE (VAUO) TOTAL WEIGHT (EMPTY)	1370 kg	PESO TOTALE (CARICO) TOTAL WEIGHT (CHARGE)	kg
TIPO LIQUIDO SCHEMIZIONE LIQUID DISPACEMENT TYPE		PESO SPECIFICO SPECIFIC GRAVITY	kg/cm ³

VERNICATURA - PAINTING
CICLO EPPOSSICO - EPOXY CYCLE

ESTERNA: SABBATURA SA 2.5
 SABBATURA SA 2.5
 FONDO: R11 MARIANO DI FONDO EPPOSSICO - 60
 PRIMA: R11 DART SPORT NEW PRIMER - 60
 FINALE: R12 MARIANO DI SMALTO EPPOSSICO RAL 3000 - 45 µ
 PRIMA: R12 DART SPORT GUNNELL RAL 3000 - 45 µ DART
 S.E.S. TOTALE 150 µ
 TOTALE D.F.T. 180 µ

NOTE
 1) LA TUBAZIONE A VALLE DEL TURBO MISCELATORE DEVE ESSERE RETINUTA AL MINIMO PER 1000mm
 PIPE CONNECTION HAS TO BE STRUTTED FOR A MINIMUM OF 1000mm

Rev.	Date	Emesso per costruzione	GM	MB	DM	Checked	Approved
0	16.11.99	Emesso per costruzione					

CACCIALANZA & C. S.p.A.		Client / Project	
Drawn	16.11.99	GM	MB
Checked	16.11.99	MB	
Approved			
Code	0470240720	Scale	1:10
Title		04722024	
MISCELATORE A SPOSTAMENTO DI LIQUIDO TIPO MISL-E 1x4000		ASSEMBLEA GENERALE	
DISPLACEMENT LIQUID PREMIXER MISL-E 1x4000 TYPE		GENERAL ASSEMBLY	
Rev.	Sheet	Rev.	Sheet
0	1	0	1

CONNESSIONI CONNECTION	TIPO TYPE
FLANGIA INGRESSO / USCITA TURBO MISCELATORE PRESSURE PVP INLET / OUTLET FLANGE	DN 200 UNI PN 16
VALVOLA CARICO / SCARICO SERBATOIO WATER CHARGE / DRAIN VALVE	# 1 1/2" GAS F

THIS DRAWING IS THE PROPERTY OF CACCIALANZA & C. S.p.A. AND IS NOT TO BE REPRODUCED OR USED TO REPRODUCE ANY INFORMATION FOR PURPOSES OF DESIGN OR APPROVAL EXCEPT UNDER PROVISION FOR AGREEMENT WITH OUR COMPANY