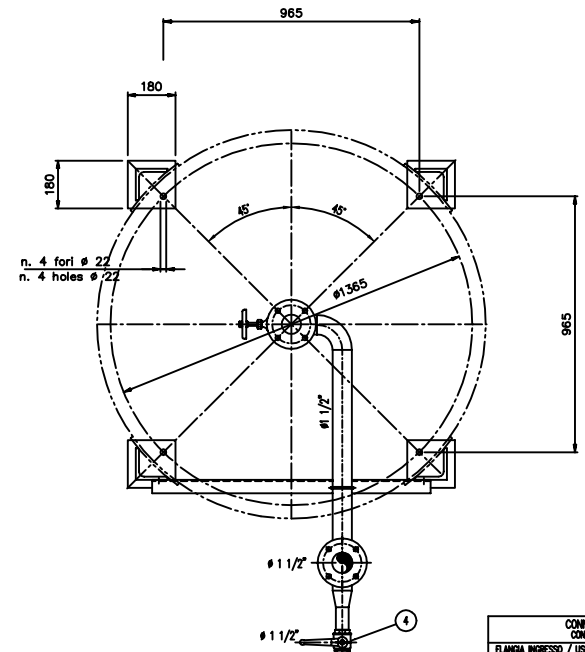
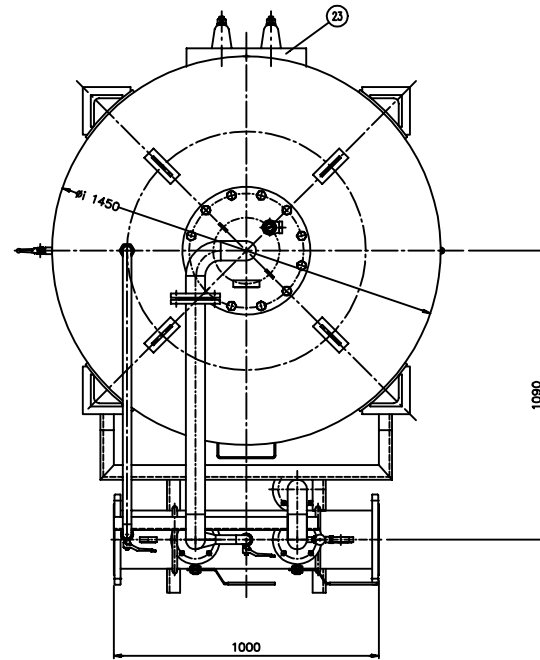
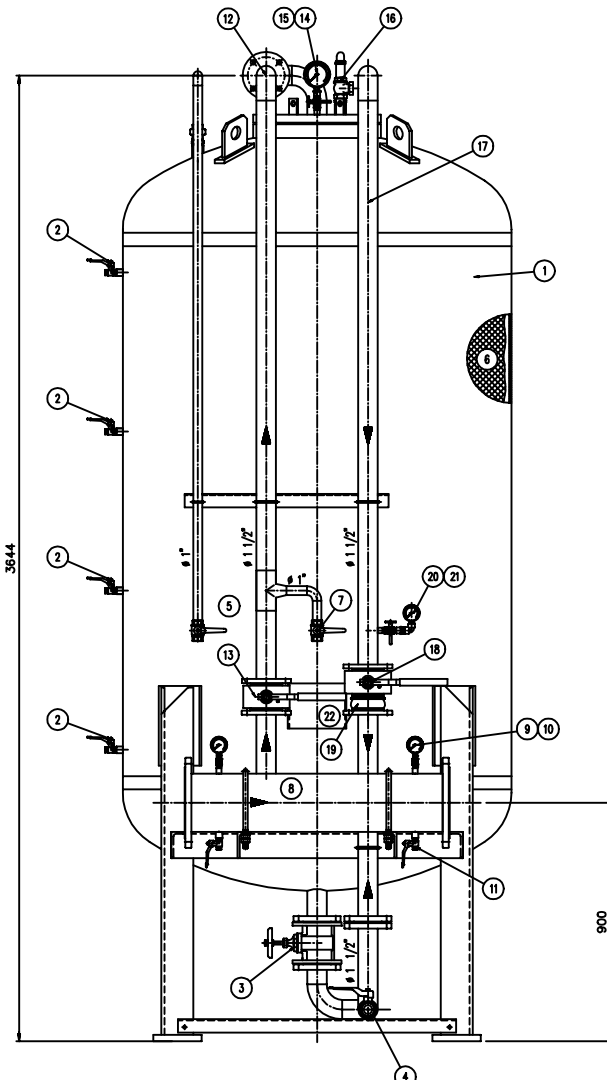


IMPORTANTE:
CACCIALANZA & C. S.p.A. si riserva il diritto di modificare senza preavviso le informazioni contenute in questa scheda con il proposito di apportare miglioramenti alla produzione.

IMPORTANT:
CACCIALANZA & C. S.p.A. reserves the right to change or modify without preavviso any data or specifications due to changes or modifications in order to improve the products presented.



POS.	DESCRIZIONE	MATERIALE	Q.TA / UNITA'
1	SERBATOIO LIQUIDO SCHUMOGENO CAP. 4000 l TANK COMPANED TANK 4000 L CAPACITY	FE 4102 UNI EN 5669 AISI 304 L Ø 1450	1
2	INDICATORE DI LIVELLO (VALVOLA A SFERA Ø 3/8") LEVEL INDICATOR (BALL VALVE Ø 3/8")	OTTONE BRASS	4
3	SARACINESCA PNEUMATICA DN 40 AIR GATE VALVE DN 40	INOX STAINLESS	1
4	CARICO / SCARICO SERBATOIO (VALVOLA A SFERA Ø 1 1/2") LOAD / UNLOAD TANK (BALL VALVE Ø 1 1/2")	OTTONE BRASS	1
5	SFIATO SERBATOIO (VALVOLA A SFERA Ø 1") TANK VENT BALL VALVE Ø 1"	OTTONE BRASS	1
6	MEMBRANA SERBATOIO	HYFALON HYFALON	1
7	SFIATO MEMBRANA (VALVOLA A SFERA Ø 1") SERBATOIO VENT BALL VALVE Ø 1"	OTTONE BRASS	1
8	TUBO MISCELATORE Ø 3" API SL G. B SCH STD PREMIER PIPE Ø 3" API SL G. B SCH STD	CIS UNI 5462/64 AISI 304 L Ø 3"	1
9	MANOMETRO TUBO MISCELATORE Ø 63 SCALA 0-25 ATT. RAD. Ø 1/4" GAS M PREMIER PIPE PRESS. INDICATOR Ø 63 SCALE 0-25 ATT. RAD. Ø 1/4" GAS M	ACCIAIO AL CARBONIO CARBON STEEL	2
10	VALVOLA PORTA MANOMETRO (VALVOLA A SFERA Ø 1/4" M x F) PREMIER PIPE PORTA MAN. VALVE Ø 1/4" M x F	OTTONE BRASS	2
11	BREMAGGIO TUBO MISCELATORE (VALVOLA A SFERA Ø 3/8" M x F) TANK VENT BALL VALVE Ø 3/8" M x F	OTTONE BRASS	2
12	LINEA MANGIONE ACQUA Ø 1 1/2" TUBO API SL G. B SCH STD WATER FEED LINE Ø 1 1/2" PIPE API SL G. B SCH STD	CIS UNI 5462/64 AISI 304 L Ø 1 1/2"	1
13	INTERMETALLICA LINEA ACQUA (VALVOLA A SFERA DN 40) WATER LINE INTERSEPER BALL VALVE DN 40	CORPO A 105 SFERA ANSI 420 BODY A 105 BALL VALVE ANSI 420	1
14	MANOMETRO SERBATOIO Ø 100 SCALA 0-25 ATT. RAD. Ø 1/2" GAS M TANK PRESS. INDICATOR Ø 100 SCALE 0-25 ATT. RAD. Ø 1/2" GAS M	ACCIAIO AL CARBONIO CARBON STEEL	1
15	RUBINETTO PORTAMANOMETRO Ø 1/2" TANK COCK Ø 1/2"	OTTONE BRASS	1
16	VALVOLA DI SICUREZZA SERBATOIO Ø 1 1/2" TARATA A 11,5 kg/cm2 TANK PRESSURE SAFETY VALVE Ø 1 1/2" SET AT 11,5 kg/cm2	OTTONE BRASS	1
17	LINEA USCITA LIQUIDO SCHUMOGENO Ø 1 1/2" TUBO API SL G. B SCH STD FOAM COMPANED LIQUET LINE Ø 1 1/2" PIPE API SL G. B SCH STD	CIS UNI 5462/64 AISI 304 L Ø 1 1/2"	1
18	INTERMETALLICA LINEA USCITA LIQUIDO SCHUMOGENO (VALVOLA A SFERA DN 40) FOAM COMPANED LIQUET LINE INTERSEPER BALL VALVE DN 40	CORPO A 105 SFERA ANSI 420 BODY A 105 BALL VALVE ANSI 420	1
19	VALVOLA DI RITARDO LINEA USCITA LIQUIDO SCHUMOGENO DN 40 FOAM COMPANED LIQUET LINE DELAY VALVE DN 40	OTTONE BRASS	1
20	MANOMETRO LINEA LIQUIDO SCHUMOGENO Ø 63 SCALA 0-25 ATT. RAD. Ø 1/4" GAS M PREMIER PIPE PRESS. INDICATOR Ø 63 SCALE 0-25 ATT. RAD. Ø 1/4" GAS M	ACCIAIO AL CARBONIO CARBON STEEL	1
21	RUBINETTO PORTAMANOMETRO Ø 1/4" PREMIER PIPE COCK Ø 1/4"	OTTONE BRASS	1
22	TARCA IDENTIFICAZIONE SERBATOIO TANK IDENTIFICATION PLATE	LEGA LEGGERA LIGHT ALLOY	1
23	PASSO D'UOMO MANHOLE	C IS UNI 5482 AISI 304 Ø 8"	1

DATI TECNICI TECHNICAL DATA			
PRESSIONE DI ESERCIZIO WORKING PRESSURE	10 bar	SPESORE FASCIA SHELL THICKNESS	8 mm
PRESSIONE DI PROGETTO DESIGN PRESSURE	12 bar	SPESORE FONDO BOTTOM HEAD THICKNESS	8 mm
PRESSIONE DI PROVA IDRAULICA HYDRAULIC TEST PRESSURE	17 bar	SOPRALAPPORE DI CORROSIONE CORROSION OVERLAP	mm
TEMPERATURA DI PROGETTO DESIGN TEMPERATURE	-10 +50 °C	RADIOGRAFIE 2-ACIS	10 %
NORMATIVE DI COSTRUZIONE CODE REGULATIONS	IS.P.E.S.L.	ENTE COLLAUDATORE INSPECTION AGENCY	
MATERIALE MATERIAL			
CAMPO DI LAVORO WORKING RANGE	800-6400 l/min.		
MISCELAZIONE MIXING	%		
DIAPHRAGMA ACQUA WATER GASKET	Ø mm		
DIAPHRAGMA SCHUMOGENO FOAM COMPANED	Ø mm		
PESO TOTALE (MIXTO) TOTAL WEIGHT (MIXED)	1370 kg	PESO TOTALE (CARICO) TOTAL WEIGHT (CHARGE)	kg
TIPO LIQUIDO SCHUMOGENO FOAM COMPANED TYPE		PESO SPECIFICO SPECIFIC GRAVITY	kg/dm ³

VERNICIATURA - PAINTING
CYCLE EPPOSSICO - EPOXY CYCLE

ESTERNA: SABBATURA SA 2.5
EXTERNAL: SANDBLASTING SA 2.5

FONDO: IN 1 MANO DI FONDO EPPOSSICO - 60.
PRIMA: IN 2 MANI DI PRIMA EPPOSSICO - 60.
FINALE: IN 2 MANI DI SMALTO EPPOSSICO RAL 3000 - 45.
PRIMA: IN 2 MANI DI PRIMA EPPOSSICO RAL 3000 - 45.
S.F.S. TOTALE 150.
TOTAL D.P.T. 150.

NOTE
1) LA TUBAZIONE A VALLE DEL TUBO MISCELATORE DEVE ESSERE RETTILINEA AL MINIMO PER 1000mm.
PIPE DOWNSTREAM HAS TO BE STRAIGHT FOR A MINIMUM OF 1000mm.

Rev.	Date	Description	Drawn	Checked	Approved
0	16.11.99	Emissione per costruzione	GM	MB	
CACCIALANZA & C. S.p.A. AUTOREGOLAZIONE AUTOMATICA AUTOMATIC SELF-REGULATING					
CONNESSIONI CONNECTIONS			TIPO TYPE		
FLANGIA INGRESSO / USCITA TUBO MISCELATORE PREMIER PIPE INLET / OUTLET FLANGE			DN 200 UNI PN 16		
VALVOLA CARICO / SCARICO SERBATOIO TANK CHARGE / UNLOAD VALVE			Ø 1 1/2" GAS F		
Code	0470040720	Scale	1:10	04722021	Rev. 0
Sheet	1	of	1		

CONNESSIONI CONNECTIONS	TIPO TYPE
FLANGIA INGRESSO / USCITA TUBO MISCELATORE PREMIER PIPE INLET / OUTLET FLANGE	DN 200 UNI PN 16
VALVOLA CARICO / SCARICO SERBATOIO TANK CHARGE / UNLOAD VALVE	Ø 1 1/2" GAS F

NOTE
MISCELATORE A SPOSTAMENTO DI LIQUIDO TIPO MSL-E 1x4000
ASSEMBLE GENERALE
DISPLACEMENT LIQUID PREMIER MSL-E 1x4000 TYPE
GENERAL ASSEMBLY

THIS DRAWING IS THE PROPERTY OF CACCIALANZA & C. S.p.A. AND IS NOT TO BE REPRODUCED OR USED TO PROMOTE ANY INFORMATION FOR UNLESS OF UNLESS OTHERWISE SPECIFIED EXCEPT WHERE PROVIDED FOR BY AGREEMENT WITH OUR COMPANY