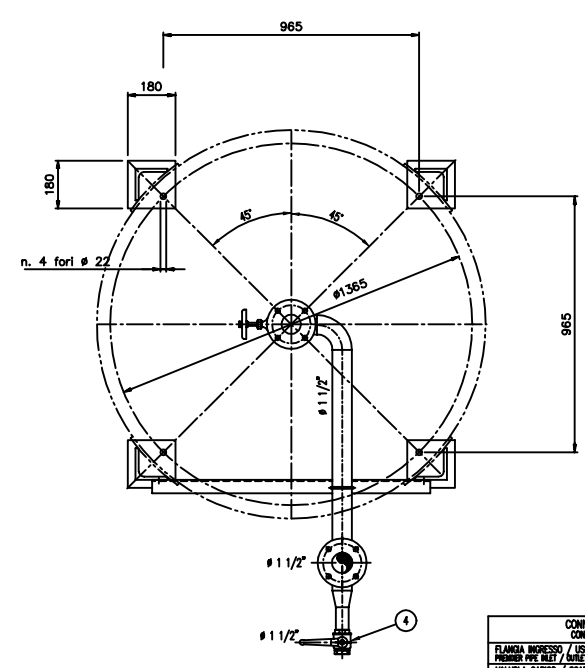
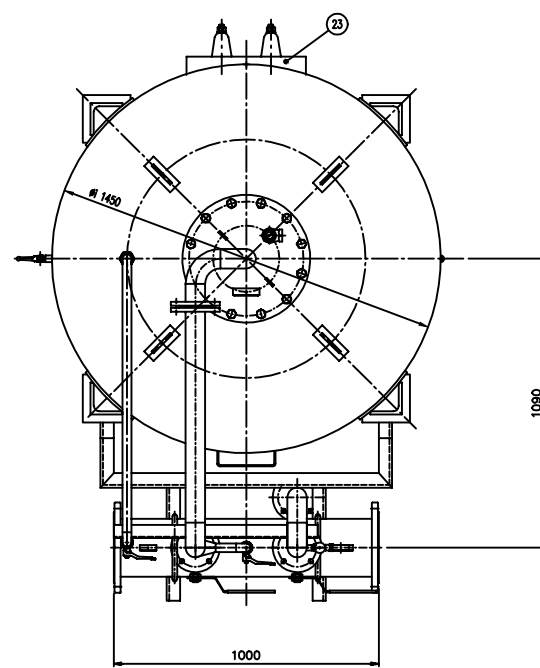
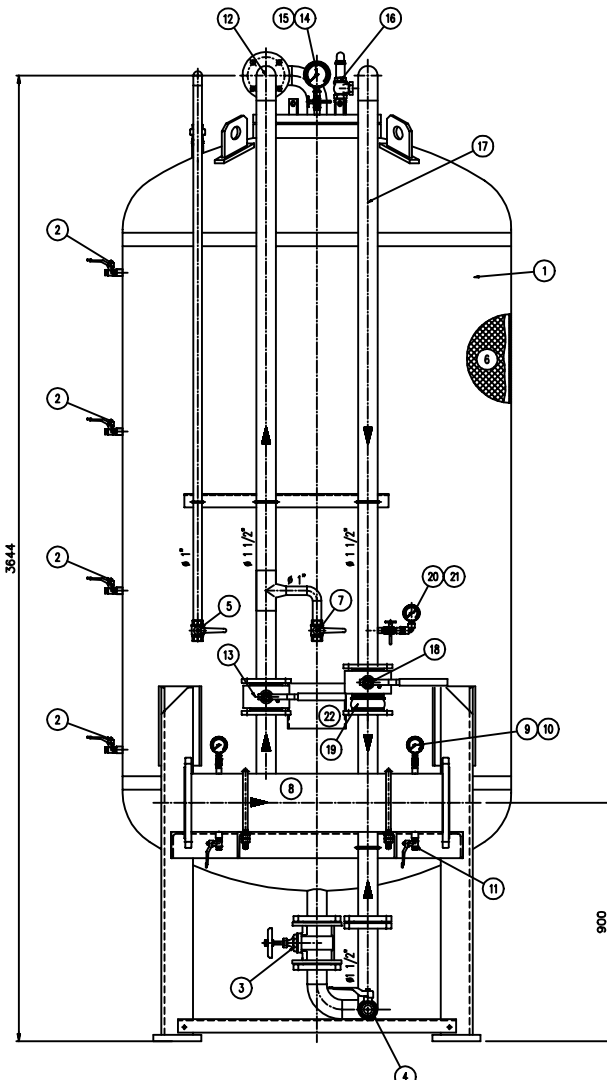


IMPORTANTE :
CACCIALANZA & C. S.p.A. si riserva il diritto di modificare senza preavviso le informazioni contenute in questo disegno con il proposito di apportare miglioramenti alla produzione.

IMPORTANT :
CACCIALANZA & C. S.p.A. reserves the right to change or modify without previous notice any data or specifications due to changes or modifications in order to improve the products produced!



POS.	DESCRIZIONE DESCRIPTION	MATERIALE MATERIAL	Q.TA/ QTY
1	SERBATOIO LIQUIDO SCHIUMOSO CAP. 4000 l LIQUID FOAMING TANK CAP. 10000	FE 4012 X16 UNI 5669 AISI 304 Ø 10	1
2	INDICATORE DI LIVELLO (VALVOLA A SFERA Ø 3/8") LEVEL INDICATOR (BALL VALVE Ø 3/8")	OTTONE BRASS	4
3	CARABONCICA FOMIENSILE 1 1/2" SAFETY VALVE 1 1/2"	INOX SS	1
4	CARICO / SCARICO SERBATOIO (VALVOLA A SFERA Ø 1 1/2") TANK CHARGE / DRAIN VALVE Ø 1 1/2"	OTTONE BRASS	1
5	SFIATO SERBATOIO (VALVOLA A SFERA Ø 1") TANK VENT BALL VALVE Ø 1"	OTTONE BRASS	1
6	MEMBRANA MEMBRANE	HYFALON HYFALON	1
7	SFIATO MEMBRANA (VALVOLA A SFERA Ø 1") MEMBRANE VENT BALL VALVE Ø 1"	OTTONE BRASS	1
8	TUBO MISCELATORE Ø 6" API SL Gr. B SCH STD PREMIER PIPE Ø 6" API SL Gr. B SCH STD	C15 UNI 5462/64 AISI 304 Ø 6"	1
9	MANOMETRO TUBO MISCELATORE Ø 63 SCALA 0-25 ATT. RAD. Ø 1/4" GAS M PREMIER PIPE PRESS. INDICATOR Ø 63 SCALE 0-25 Ø 1/4" GAS M RAD.	ACCIAIO AL CARBONIO CARBON STEEL	2
10	VALVOLA PORTA MANOMETRO (VALVOLA A SFERA Ø 1/4" M x F) PREMIER PRESS. INDICATOR BALL VALVE Ø 1/4" M x F	OTTONE BRASS	2
11	DRENAGIO TUBO MISCELATORE (VALVOLA A SFERA Ø 3/8" M x F) DRAIN BALL VALVE Ø 3/8" M x F	OTTONE BRASS	2
12	LINEA MANGIONE ACQUA Ø 1 1/2" TUBO API SL Gr. B SCH STD WATER LINE INTERFERER BALL VALVE Ø 1 1/2"	C15 UNI 5462/64 AISI 304 Ø 1 1/2"	1
13	INTERMETALLICA LINEA ACQUA (VALVOLA A SFERA Ø 1 1/2") CORPO A 105 SFERA ANSI 420 BODY 105 BALL VALVE 420	OTTONE BRASS	1
14	MANOMETRO SERBATOIO Ø 100 SCALA 0-25 ATT. RAD. Ø 1/2" GAS M TANK PRESS. INDICATOR Ø 100 SCALE 0-25 Ø 1/2" GAS M RAD.	ACCIAIO AL CARBONIO CARBON STEEL	1
15	RUBINETTO PORTAMANOMETRO Ø 1/2" TANK COCK Ø 1/2"	OTTONE BRASS	1
16	VALVOLA DI SICUREZZA SERBATOIO Ø 1 1/2" TARATA A 11,5 kg/cm2 TANK PRESSURE SAFETY VALVE 1 1/2"	OTTONE BRASS	1
17	LINEA USCITA LIQUIDO SCHIUMOSO Ø 1 1/2" TUBO API SL Gr. B SCH STD FOAM LIQUID OUTLET LINE Ø 1 1/2" PIPE API SL Gr. B SCH STD	C15 UNI 5462/64 AISI 304 Ø 1 1/2"	1
18	INTERMETALLICA LINEA USCITA LIQUIDO SCHIUMOSO (VALVOLA A SFERA Ø 1 1/2") CORPO A 105 SFERA ANSI 420 BODY 105 BALL VALVE 420	OTTONE BRASS	1
19	VALVOLA DI RITENUTA LINEA USCITA LIQUIDO SCHIUMOSO Ø 1 1/2" CORPO OTTONE - INT. ACC. INOX BODY BRASS - INT. SS	OTTONE BRASS	1
20	MANOMETRO LINEA LIQUIDO SCHIUMOSO Ø 63 SCALA 0-25 ATT. RAD. Ø 1/4" GAS M FOAM LIQUID LINE PRESS. INDICATOR Ø 63 SCALE 0-25 Ø 1/4" GAS M RAD.	ACCIAIO AL CARBONIO CARBON STEEL	1
21	RUBINETTO PORTAMANOMETRO Ø 1/4" TANK COCK Ø 1/4"	OTTONE BRASS	1
22	TARCA IDENTIFICAZIONE SERBATOIO TANK IDENTIFICATION LABEL	LEGA LEGGERA LIGHT ALLOY	1
23	PASSO D'UOMO MANHOLE	C 15 UNI 5462 AISI 304 Ø 8"	1

DATI TECNICI TECHNICAL DATA			
PRESSIONE DI ESERCIZIO SERVICE PRESSURE	10 bar	SPESORE FASCIA GASKET THICKNESS	8 mm
PRESSIONE DI PROGETTO DESIGN PRESSURE	12 bar	SPESORE FONDO BOTTOM HEAD THICKNESS	8 mm
PRESSIONE DI PROVA IDRAULICA HYDRAULIC TEST PRESSURE	17 bar	SOTTOSPESORE DI CORROSIONE CORROSION RES. THICKNESS	mm
TEMPERATURA DI PROGETTO DESIGN TEMPERATURE	-10 +50 °C	RADIOGRAFIE 2-BOIS	10 %
NORMATIVA DI COSTRUZIONE CODE REGULATIONS	IS.P.E.S.L.	ENTE COLLAUDATORE INSPECTION AGENCY	
MATERIALE			
CAMPO DI LAVORO WORKING RANGE	800-6400 l/min.		
MISCELAZIONE MIXING	%		
DIAPHRAGMA ACQUA WATER DIAPHRAGM	Ø mm		
DIAPHRAGMA SCHIUMOSO FOAM LIQUID DIAPHRAGM	Ø mm		
PESO TOTALE (MIXTO) TOTAL WEIGHT (MIXED)	1370 kg	PESO TOTALE (CARICO) TOTAL WEIGHT (CHARGE)	kg
TIPO LIQUIDO SCHIUMOSO FOAM LIQUID TYPE		PESO SPECIFICO SPECIFIC GRAVITY	kg/cm ³

VERNICIATURA - PAINTING
COAT CYCLE

ESTERNA : SABBATURA SA 2.5
EXTERNAL : SANDBLASTING SA 2.5

FONDO : 1/2 MANI DI FONDO EPOSSIDICO - 60,
PRIMA : 1/2 MANI DI FONDO EPOSSIDICO - 60,
FINALE : 1/2 MANI DI SMALTO EPOSSIDICO RAL 3000 - 45,
PRIMA : 1/2 MANI DI SMALTO EPOSSIDICO RAL 3000 - 45,
S.F.S. TOTALE 150,
TUBO 1/2" Ø 100.

NOTE

1) LA TUBAZIONE A VALLE DEL TUBO MISCELATORE DEVE ESSERE RETTILINEA AL MINIMO PER 1000mm.
PIPE DOWNSTREAM HAS TO BE STRAIGHT FOR A MINIMUM OF 1000mm.

Rev.	Date	Description	GM	MB	Approved																										
0	16.11.99	Emissione per costruzione																													
CACCIALANZA & C. S.p.A. AUTOREGOLAZIONE AUTOMATICAMENTE AUTO-REGULATING MIXER																															
<table border="1"> <thead> <tr> <th>CONNESSIONI CONNECTIONS</th> <th>TIPO TYPE</th> <th>Data Date</th> <th>Nome Name</th> </tr> </thead> <tbody> <tr> <td>FLANGIA INGRESSO / USCITA TUBO MISCELATORE PREMIER PIPE INLET / OUTLET FLANGE</td> <td>Ø 6" ANSI 150 Lbs W</td> <td>16.11.99</td> <td>GM</td> </tr> <tr> <td>VALVOLA CARICO / SCARICO SERBATOIO TANK CHARGE / DRAIN VALVE</td> <td>Ø 1 1/2" GAS F</td> <td>16.11.99</td> <td>MB</td> </tr> </tbody> </table>			CONNESSIONI CONNECTIONS	TIPO TYPE	Data Date	Nome Name	FLANGIA INGRESSO / USCITA TUBO MISCELATORE PREMIER PIPE INLET / OUTLET FLANGE	Ø 6" ANSI 150 Lbs W	16.11.99	GM	VALVOLA CARICO / SCARICO SERBATOIO TANK CHARGE / DRAIN VALVE	Ø 1 1/2" GAS F	16.11.99	MB	<table border="1"> <thead> <tr> <th>Code</th> <th>Spa.</th> <th>Sta.</th> <th>Scale</th> <th>Disp. nr.</th> <th>Rev.</th> <th>Sheet</th> </tr> </thead> <tbody> <tr> <td>0470040710</td> <td></td> <td>A1</td> <td>1:10</td> <td>04722015</td> <td>0</td> <td>1</td> </tr> </tbody> </table>			Code	Spa.	Sta.	Scale	Disp. nr.	Rev.	Sheet	0470040710		A1	1:10	04722015	0	1
CONNESSIONI CONNECTIONS	TIPO TYPE	Data Date	Nome Name																												
FLANGIA INGRESSO / USCITA TUBO MISCELATORE PREMIER PIPE INLET / OUTLET FLANGE	Ø 6" ANSI 150 Lbs W	16.11.99	GM																												
VALVOLA CARICO / SCARICO SERBATOIO TANK CHARGE / DRAIN VALVE	Ø 1 1/2" GAS F	16.11.99	MB																												
Code	Spa.	Sta.	Scale	Disp. nr.	Rev.	Sheet																									
0470040710		A1	1:10	04722015	0	1																									
<p>MISCELATORE A SPOSTAMENTO DI LIQUIDO TIPO MSL-E 1x4000 ASSEMBLE GENERALE DISPLACEMENT LIQUID PREMIER MSL-E 1x4000 TYPE GENERAL ASSEMBLY</p>																															

THIS DRAWING IS THE PROPERTY OF CACCIALANZA & C. S.p.A. AND IS NOT TO BE REPRODUCED OR USED TO FURNISH ANY INFORMATION FOR DESIGN OR APPROVAL EXCEPT WHERE PROVIDED FOR BY AGREEMENT WITH THIS COMPANY