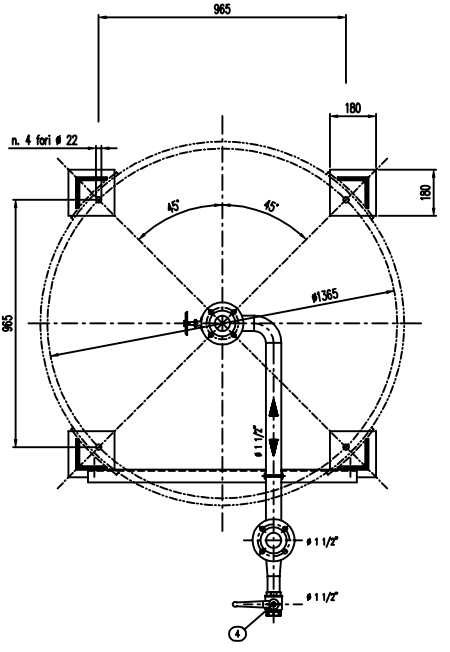
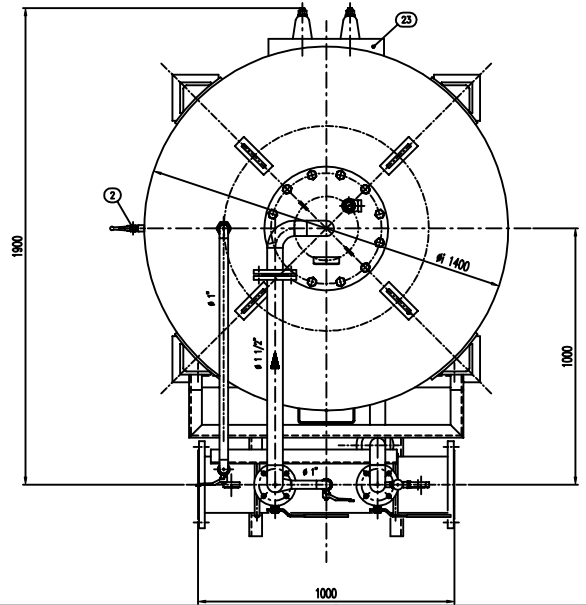
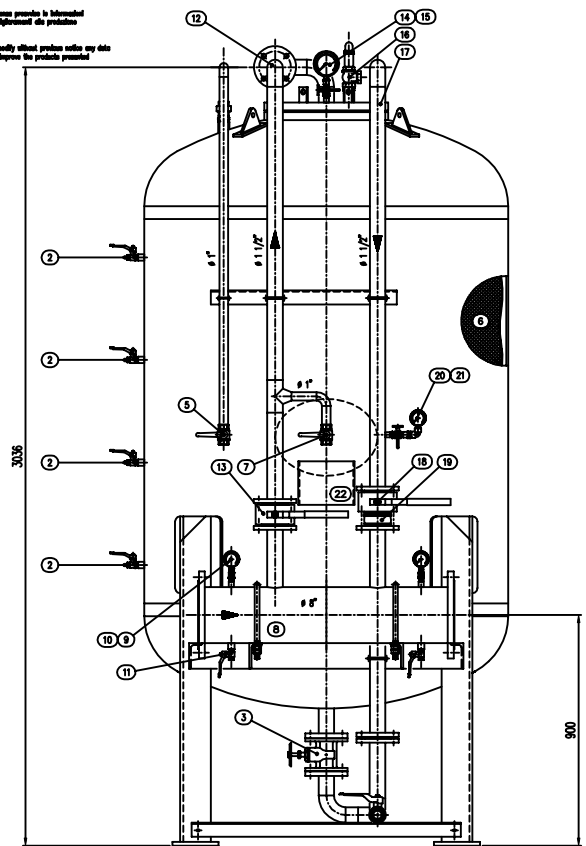


NOTE: CACCIALANZA & C. SpA. di riserva il diritto di modificare senza preavviso le informazioni contenute in questo libretto con il proposito di migliorare le prestazioni.
 NOTE: CACCIALANZA & C. SpA. reserves the right to change or modify without preavviso any data or specifications due to changes or modifications in order to improve the products presented.



POS.	DESCRIZIONE	MATERIALE	Q.TA. QTY
1	SERBATOIO LIQUIDO SCHIUMOSO CAP. 3000 l FORE COMPARTI: 200 - 1 (OPZIONE)	FE 410.2 IN UN 5089 ADM A 160 G 10	1
2	INDICATORE DI LIVELLO (VALVOLA A SFERA # 3/8") VALV. INCHIOSTRO Ø 1/2"	ACCIAIO INOX AISI 316 STAINLESS STEEL AISI 316	4
3	SARACINESCA PORTAVALLE DN 40 Ø 100 Ø 100	BRONZO BRONZE	1
4	CARICO / SCARICO SERBATOIO (VALVOLA A SFERA # 1 1/2") TUBO CARICO / DISEMBOIAMENTO Ø 1 1/2"	ACCIAIO INOX AISI 316 STAINLESS STEEL AISI 316	1
5	SFIATO SERBATOIO (VALVOLA A SFERA # 1") TUBO SFIATO Ø 1"	ACCIAIO INOX AISI 316 STAINLESS STEEL AISI 316	1
6	MEMBRANA MEMBRANA	NYLON NYLON	1
7	SFIATO MEMBRANA (VALVOLA A SFERA # 1") MEMBRANA Ø 1" Ø 1"	OTTONE BRASS	1
8	TUBO MISCELATORE # 8" AP. ØL. G. B. SOH STD PRESSIONE PNE. Ø 1" - Ø 1.5" ØL. G. B. SOH STD	CIS UN 5462/64 ADM A 160 G 10	2
9	MANOMETRO TUBO MISCELATORE # 63 SCALA 0-25 ATT. RAD. # 1/4" GAS M PRESURE PNE. PRESS. INCHIOSTRO # 63 SCALA 0-25 Ø 1/4" GAS M Ø 1"	ACCIAIO AL CARBONIO CARBON STEEL	1
10	VALVOLA PORTA MANOMETRO (VALVOLA A SFERA # 1/4" M x F) PRESSIONE INCHIOSTRO Ø 1/4" M x F	OTTONE BRASS	2
11	DREMGGIO TUBO MISCELATORE (VALVOLA A SFERA # 3/8" M x F) PRESSIONE INCHIOSTRO Ø 3/8" M x F	OTTONE BRASS	2
12	LINEA IMMISSIONE ACQUA # 1 1/2" TUBO AP. ØL. G. B. SOH STD VALV. RET. LINEA # 1 1/2" PNE. ØL. G. B. SOH STD	CIS UN 5462/64 ADM A 160 G 10	1
13	INTERCETTAZIONE LINEA ACQUA (VALVOLA A SFERA DN 40) VALV. LINEA INTERCETTAZIONE Ø 40	CORPO A 100 SFERA AISI 420 BODY 100 BALL AISI 420	1
14	MANOMETRO SERBATOIO # 100 SCALA 0-25 ATT. RAD. # 1/2" GAS M TUBO PRESS. INCHIOSTRO # 100 SCALA 0-25 Ø 1/2" GAS M Ø 1"	ACCIAIO AL CARBONIO CARBON STEEL	1
15	RUBINETTO PORTAMANOMETRO # 1/2" PRESSIONE INCHIOSTRO Ø 1/2"	OTTONE BRASS	1
16	VALVOLA DI SICUREZZA SERBATOIO # 1 1/2" TARATA A 11.5 kg/cm2 TUBO PRESSURE SAFETY VALVE # 1 1/2" SET POINT 11.5 kg/cm2	OTTONE BRASS	1
17	LINEA USCITA LIQUIDO SCHIUMOSO # 1 1/2" TUBO AP. ØL. G. B. SOH STD FORE COMPARTI Ø 1 1/2" PNE. AP. ØL. G. B. SOH STD	ACCIAIO INOX AISI 304 STAINLESS STEEL AISI 304	1
18	INTERCETTAZIONE LINEA USCITA LIQUIDO SCHIUMOSO (VALVOLA A SFERA DN 40) VALV. COMPARTI Ø 1 1/2" PNE. AP. ØL. G. B. SOH STD	ACCIAIO INOX AISI 316 STAINLESS STEEL AISI 316	1
19	VALVOLA DI RITORNO LINEA USCITA LIQUIDO SCHIUMOSO DN 40 FORE COMPARTI Ø 1 1/2" PNE. AP. ØL. G. B. SOH STD	ACCIAIO INOX AISI 304 STAINLESS STEEL AISI 304	1
20	MANOMETRO LINEA LIQUIDO SCHIUMOSO # 63 SCALA 0-25 ATT. RAD. # 1/4" GAS M FORE COMPARTI LINEA PRESS. INCHIOSTRO # 63 SCALA 0-25 Ø 1/4" GAS M Ø 1"	ACCIAIO INOX AISI 304 STAINLESS STEEL AISI 304	1
21	RUBINETTO PORTAMANOMETRO # 1/4" PRESSIONE INCHIOSTRO Ø 1/4"	OTTONE BRASS	1
22	TARGA IDENTIFICAZIONE SERBATOIO LINEA IDENTIFICAZIONE	LEGA LEGGERA LIGHT ALLOY	1
23	PASSO D'UOMO HUMAN DOOR	C. 18 UN 5462 ADM A 160 G 10	1

DATI TECNICI TECHNICAL DATA			
PRESSIONE DI EserCIZIO WORKING PRESSURE	10 kg/cm2	SPESORE FASCIAME SHELL THICKNESS	8 mm
PRESSIONE DI PROGETTO DESIGN PRESSURE	12 kg/cm2	SPESORE FONDO BOTTOM THICKNESS	8 mm
PRESSIONE DI PROVA IDRAULICA HYDRAULIC TEST PRESSURE	17 kg/cm2	SOPRAESPESIONE DI CORROSIONE CORROSION OVERPRESSURE	/ mm
TEMPERATURA DI PROGETTO DESIGN TEMPERATURE	-10 +50 °C	RADIOGRAFIE E-4015	10 %
NORMATIVE DI COSTRUZIONE CODE EXECUTION	ISP.E.S.L.	ENTE COLLABORATORE INSPECTION AGENCY	/
MATRICOLO PART.			
CAMPO DI LAVORO WORKING RANGE	800-6400 l/min.		
MISCELAZIONE MIXING	3 %		
MAPRAMMA ACQUA WATER GASKET	Ø mm		
MAPRAMMA SCHIUMOSO FOAM GASKET	Ø mm		
PESO TOTALE (MORTO) TOTAL WEIGHT (EMPTY)	150 kg	PESO TOTALE (CARICO) TOTAL WEIGHT (CHARGE)	kg
TIPO LIQUIDO SCHIUMOSO FOAM COMPART. TYPE	LIQUIDO SCHIUMOSO FOAM COMPART.	PESO SPECIFICO SPECIFIC WEIGHT	kg/cm3

VERNICIATURA - PAINTING
 COLORE EPIDISSICO - EPIDISSIC CYCLE
 ESTERNA : SABBATURA SA 2.5
 SABBATURA IN 2.5
 INTERNA : 111 MANO DI FONDO EPIDISSICO - 60,
 PRIMER : 111 GRAY EPIDISSIC PRIMER - 60,
 FINALE : 112 MANO DI SMALTO EPIDISSICO RAL 3000 - 45,
 PNE. : 112 GRAY EPIDISSIC PRIMER - 60,
 S.F.S. TOTALE 150 µ,
 VITE M3x 100.

NOTE
 1) LA TUBAZIONE A VALLE DEL TUBO MISCELATORE DEVE ESSERE RETILINEA AL MINIMO PER 1000mm
 THE CONNECTION LINE TO BE STRAIGHT FOR A MINIMUM OF 1000mm

Rev.	Date	Emesso per costruzione	Description	Drawn	Checked	Approved
0	12.11.99	Emesso per costruzione		MS	MB	

CACCIALANZA & C. s.p.a.		Titolo	
AUTORIZZAZIONE INFERENZA ANTICORROSIONAMENTO PROVVEDIMENTI ANTICORROSIONE		MISCELATORE A SPOSTAMENTO DI LIQUIDO TIPO MSL-E 1x3000 ASSEMBLEA GENERALE DISPLACEMENT LIQUID PREMEXER MSL-E 1x3000 TYPE GENERAL ASSEMBLY	
Drawn	Date	Name	
Checked	12.11.99	MS	
Approved		MB	
Code	0470230720	Scale	1:10
Site	A1	Drawn by	04721625
Rev.	0	Sheet	1
		of	1

CONNESSIONI CONNECTIONS	TIPO TYPE
FLANGIA INGRESSO / USCITA TUBO MISCELATORE PRESSIONE PNE. INLET / OUTLET FLANGE	DR200 UN P168
VALVOLA CARICO / SCARICO SERBATOIO TUBO CARICO / DISEMBOIAMENTO	Ø 1 1/2" GAS F

TODI INVENTORI E PROPRIETÀ DI CACCIALANZA & C. S.p.A. AND IS NOT TO BE REPRODUCED OR USED TO FORMER ANY
 OPERATIONS FOR PURPOSES OF INVENTORS OR APPLICANTS EXCEPT THESE PURPOSES FOR BY AGREEMENT ONLY AND COMPANY