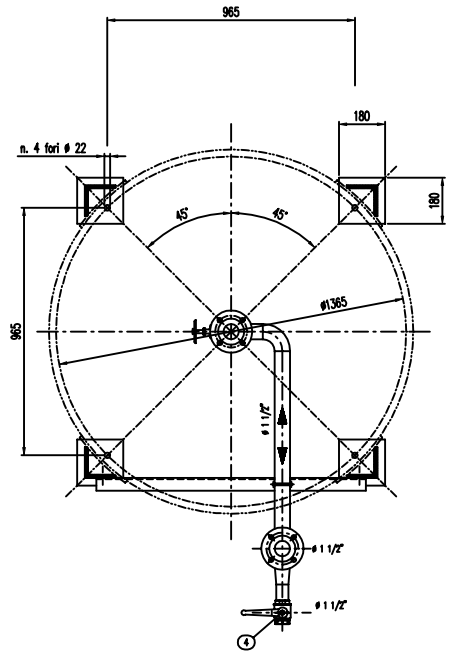
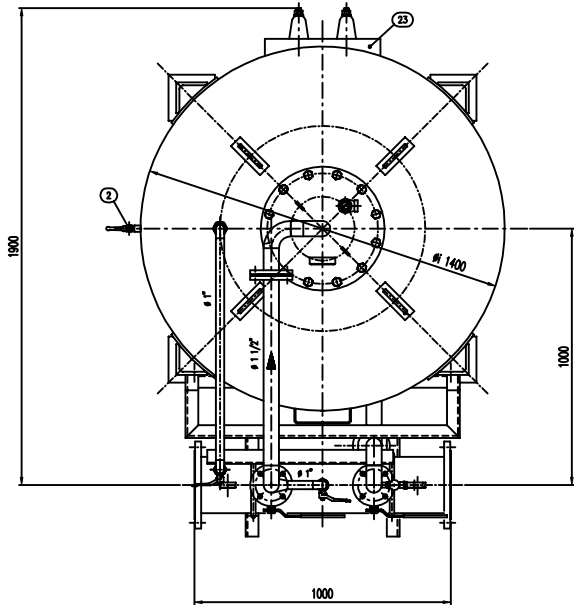
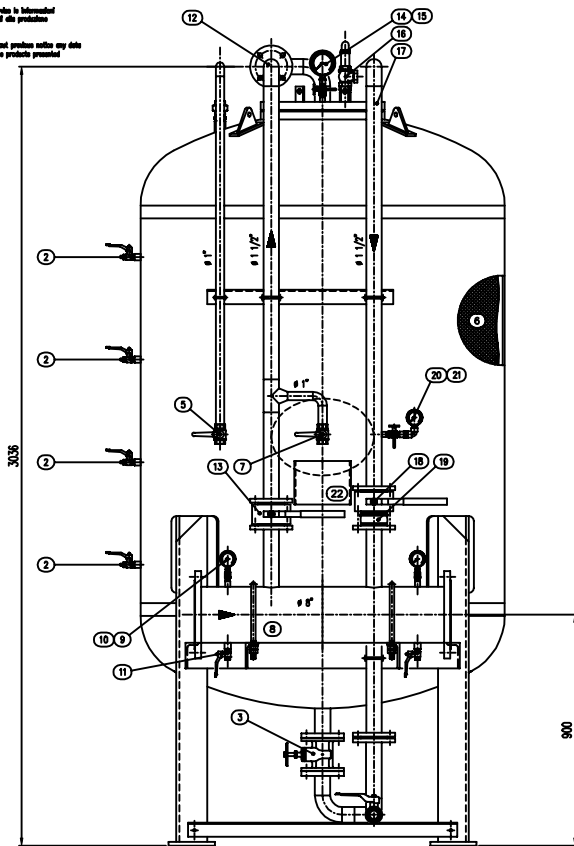


IMPORTANTE : CACCIALANZA & C. S.p.A. si riserva il diritto di modificare senza preavviso le informazioni contenute in questa scheda con il proposito di migliorare ed aggiornare alla produzione.
 IMPORTANT : CACCIALANZA & C. S.p.A. reserves the right to change or modify without previous notice any data or specifications due to changes or modifications in order to improve the products presented.



POS.	DESCRIZIONE	MATERIALE	Q.TA' STY
1	SERBATOIO LIQUIDO SCHIUMOSO CAP. 3000 l FORMA COMPACTA TIPO: 110101	FE 40L2 RX UN 5889 SERV. A 180 G. B	1
2	INDICAZIONE DI LIVELLO (VALVOLA A SFERA Ø 3/8") LINEA INERZIALE Ø 1/2"	ACCIAIO INOX AISI 316 SOLLESS STEEL AISI 316	4
3	SARACINESCA PRINCIPALE Ø 1 1/2" MAN. Ø 1/2"	BRONZO BRONZE	1
4	CARICO / SCARICO SERBATOIO (VALVOLA A SFERA Ø 1 1/2") TIPO: Ø 1 1/2" GAS F	ACCIAIO INOX AISI 316 SOLLESS STEEL AISI 316	1
5	SFIATO SERBATOIO (VALVOLA A SFERA Ø 1") TIPO: Ø 1" GAS F	ACCIAIO INOX AISI 316 SOLLESS STEEL AISI 316	1
6	MEMBRANA TIPO: Ø 1" GAS F	HYPLON	1
7	SFIATO MEMBRANA (VALVOLA A SFERA Ø 1") TIPO: Ø 1" GAS F	OTTONE	1
8	TUBO MISCELATORE Ø 6" API SL. G. B SOH STD TIPO: Ø 6" API SL. G. B SOH STD	CIS UN 5462/84 SERV. A 180 G. B	1
9	MANOMETRO TUBO MISCELATORE Ø 63 SCALA 0-25 ATT. RAD. Ø 1/4" GAS M TIPO: Ø 63 SCALA 0-25 Ø 1/4" GAS M	ACCIAIO AL CARBONIO CIS UN 5462/84	2
10	VALVOLA PORTA MANOMETRO (VALVOLA A SFERA Ø 1/4" M x F) TIPO: Ø 1/4" M x F	OTTONE	2
11	DRENAGGIO TUBO MISCELATORE (VALVOLA A SFERA Ø 3/8" M x F) TIPO: Ø 3/8" M x F	OTTONE	2
12	LINEA IMMISSIONE ACQUA Ø 1 1/2" TUBO API SL. G. B SOH STD TIPO: Ø 1 1/2" GAS F	CIS UN 5462/84 SERV. A 180 G. B	1
13	INTERCETTAZIONE LINEA ACQUA (VALVOLA A SFERA Ø 1 1/2") TIPO: Ø 1 1/2" GAS F	CORPO A 100 SFERA AISI 420 BODY AISI 420	1
14	MANOMETRO SERBATOIO Ø 100 SCALA 0-25 ATT. RAD. Ø 1/2" GAS M TIPO: Ø 100 SCALA 0-25 Ø 1/2" GAS M	ACCIAIO AL CARBONIO CIS UN 5462/84	1
15	RUBINETTO PORTAMANOMETRO Ø 1/2" TIPO: Ø 1/2" GAS F	OTTONE	1
16	VALVOLA DI SICUREZZA SERBATOIO Ø 1 1/2" TARATA A 11,5 kg/cm2 TIPO: Ø 1 1/2" GAS F	OTTONE	1
17	LINEA USCITA LIQUIDO SCHIUMOSO Ø 1 1/2" TUBO API SL. G. B SOH STD TIPO: Ø 1 1/2" GAS F	ACCIAIO INOX AISI 316 SOLLESS STEEL AISI 316	1
18	INTERCETTAZIONE LINEA USCITA LIQUIDO SCHIUMOSO (VALVOLA A SFERA Ø 1 1/2") TIPO: Ø 1 1/2" GAS F	ACCIAIO INOX AISI 316 SOLLESS STEEL AISI 316	1
19	VALVOLA DI RITORNO LINEA USCITA LIQUIDO SCHIUMOSO Ø 1 1/2" TIPO: Ø 1 1/2" GAS F	ACCIAIO INOX AISI 316 SOLLESS STEEL AISI 316	1
20	MANOMETRO LINEA USCITA LIQUIDO SCHIUMOSO Ø 63 SCALA 0-25 ATT. RAD. Ø 1/4" GAS M TIPO: Ø 63 SCALA 0-25 Ø 1/4" GAS M	ACCIAIO AL CARBONIO CIS UN 5462/84	1
21	RUBINETTO PORTAMANOMETRO Ø 1/4" TIPO: Ø 1/4" GAS F	OTTONE	1
22	TARGA IDENTIFICAZIONE SERBATOIO TIPO: Ø 1400	LEGA LEGGERA	1
23	PASSO D'UOMO TIPO: Ø 1400	C 18 LINE 5462 SERV. A 180 G. B	1

DATI TECNICI			
TECNICA UNITA			
PRESSIONE DI EserCIZIO	10 kg/cm2	SPESORE FASCE	8 mm
PRESSIONE DI PROGETTO	12 kg/cm2	SPESORE FONDI	8 mm
PRESSIONE DI PROVA IDRAULICA	17 kg/cm2	SOPRAESPANSIONE DI CORROSIONE	/ mm
TEMPERATURA DI PROGETTO	-10 +50 °C	BANDEGGIATE	10 X
FORMAZIONE DI COSTRUZIONE	IS.P.E.S.L.	ENTE COLLABORATORE	/
MATRICOLO			
CAMPO DI LAVORO	800-6400 l/m3		
MISCELAZIONE	3 %		
MATERIALE	Ø mm		
PESO TOTALE (MATERIA)	1150 kg	PESO TOTALE (CARICO)	kg
TIPO LIQUIDO SCHIUMOSO	LIQUIDO SCHIUMOSO	PESO SPECIFICO	kg/cm3

VERNICIATURA - PAINTING
 OCCHI EPROSSICO - EPoxide CYCLE
 ESTERNA : SABBATURA SA 2,5
 SABBATURA SA 2,5
 FINITO : 111 MANO DI FONDO EPROSSICO - 60,
 PRIMER : 111 GOUT SPOT NON PRIMER - 60,
 FINALE : 111 GOUT SPOT SABBATO DAL 3000 - 45,
 FINI : 111 GOUT SPOT FINALE DAL 3000 - 45,
 S.F.S. TOTALE 150 µ,
 VISEL 10.7. 100 µ.

NOTE
 1) LA TUBAZIONE A VALLE DEL TUBO MISCELATORE DEVE ESSERE RETTILINEA AL MINIMO PER 1000mm
 PER GARANTIRE UN BUON SCARICO PER UN MINIMO DI 100mm

Rev.	Date	Emesso per costruzione	MS	MB	
0	12.11.99	Emesso per costruzione	MS	MB	
Rev.	Date	Descrizione	Drawn	Checked	Approved
		Client / Project			
CACCIALANZA & C. S.p.A.		Titolo			
AUTORIZZAZIONE ALL'ASSEMBLAMENTO		MISCELATORE A SPOSTAMENTO DI LIQUIDO TIPO MSL-E 1x3000			
PRODOTTORE		ASSEMBLEO GENERALE			
CONFEZIONATORE		DISPLACEMENT LIQUID PREMIXER MSL-E 1x3000 TYPE			
MATERIALE		GENERAL ASSEMBLY			
Code	0470230710	Site	A1	Scale	1:10
Drawn	12.11.99	Drawn	MS	Drawn	MS
Checked	12.11.99	Checked	MB	Checked	MB
Approved		Approved		Approved	
Code	0470230710	Site	A1	Scale	1:10
Drawn	12.11.99	Drawn	MS	Drawn	MS
Checked	12.11.99	Checked	MB	Checked	MB
Approved		Approved		Approved	
Code	0470230710	Site	A1	Scale	1:10
Drawn	12.11.99	Drawn	MS	Drawn	MS
Checked	12.11.99	Checked	MB	Checked	MB
Approved		Approved		Approved	

CONNESSIONI	TIPO
FLANGIA INGRESSO / USCITA TUBO MISCELATORE	Ø 6" ANSI 150 Lbs. W
PRIMER PPE INLET / INLET FLANGE	Ø 6" ANSI 150 Lbs. W
VALVOLA CARICO / SCARICO SERBATOIO	Ø 1 1/2" GAS F
TUBO CARICO / INLET TUBE	Ø 1 1/2" GAS F

THIS DRAWING IS THE PROPERTY OF CACCIALANZA & C. S.p.A. AND IS NOT TO BE REPRODUCED OR USED TO FABRICATE ANY EQUIPMENT FOR WHICH IT IS DESIGNED WITHOUT THE WRITTEN PERMISSION OF CACCIALANZA & C. S.p.A.