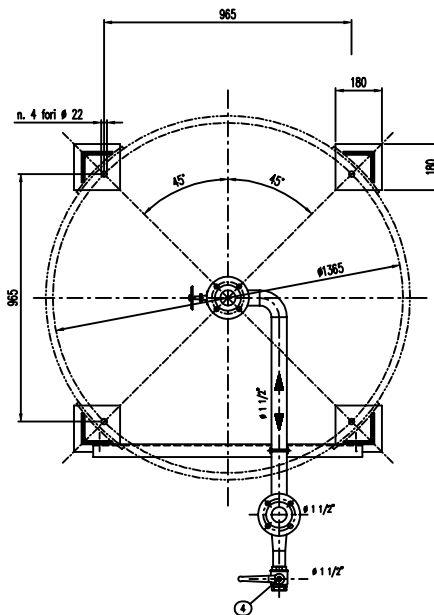
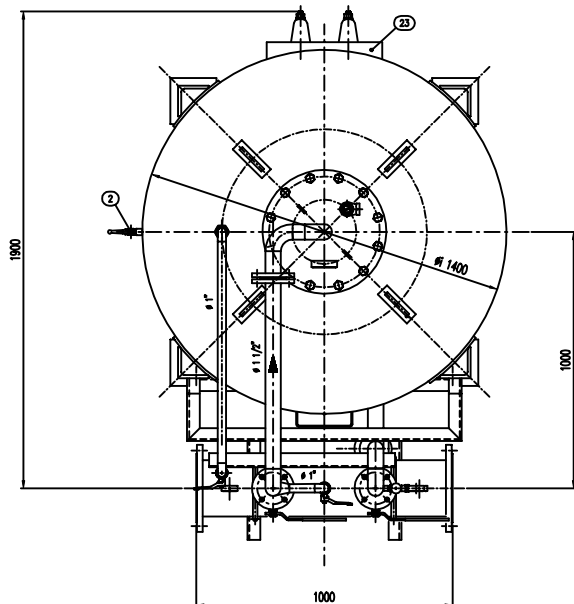
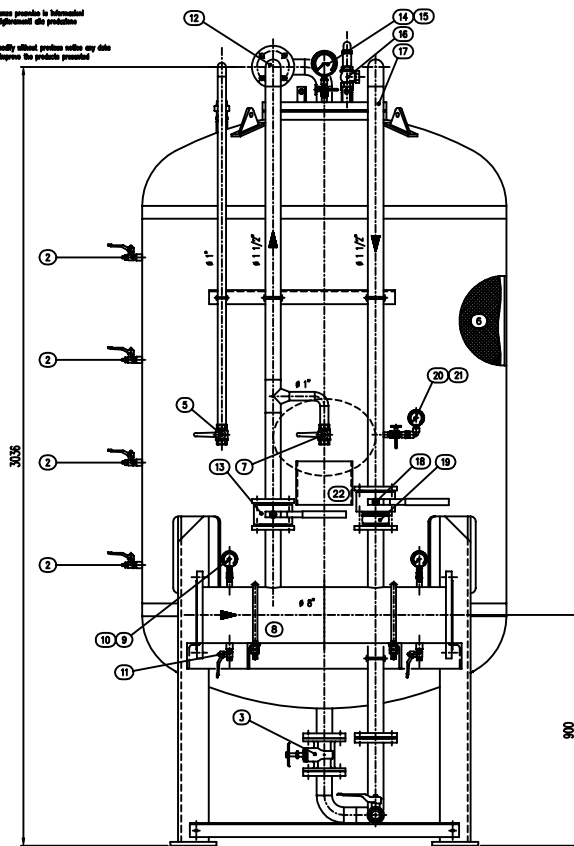


INFORMAZIONE: CACCIALANZA & C. S.p.A. si riserva il diritto di modificare senza preavviso le informazioni contenute in questo catalogo con il proposito di apportare miglioramenti alle prestazioni.
 INFORMATION: CACCIALANZA & C. S.p.A. reserves the right to change or modify without previous notice any data or specifications due to changes or modifications in order to improve the products presented.



POS.	DESCRIZIONE	MATERIALE	Q.TA' UNITA'
1	SERBATOIO LIQUIDO SCHIUMOSO CAP. 3000 l FORN. COMPONDI TUBI 3000 x 100mm	FE 410.2 RW (UNI 5889) A 100 x 100 x 8	1
2	INDICATORE DI LIVELLO (VALVOLA A SFERA # 3/8")	OTTONE	4
3	SARACINESCA PRINCIPALE DN 40	BRONZO	1
4	CARICO / SCARICO SERBATOIO (VALVOLA A SFERA # 1 1/2")	OTTONE	1
5	SFIATO SERBATOIO (VALVOLA A SFERA # 1")	OTTONE	1
6	MEMBRANA	HYPALON	1
7	SFIATO MEMBRANA (VALVOLA A SFERA # 1")	OTTONE	1
8	TUBO MISCELATORE # 6" AP. GL. G. B SCH STD	CIS UNI 5482/84	1
9	MANOMETRO TUBO MISCELATORE # 63 SCALA 0-25 ATT. RAD. # 1/4" GAS M	ACCIAIO AL CARBONIO	2
10	VALVOLA PORTA MANOMETRO (VALVOLA A SFERA # 1/4" M x F)	OTTONE	2
11	DRENAGGIO TUBO MISCELATORE (VALVOLA A SFERA # 3/8" M x F)	OTTONE	2
12	LINEA IMMISSIONE ACQUA # 1 1/2" TUBO AP. GL. G. B SCH STD	CIS UNI 5482/84	1
13	INTERCETTAZIONE LINEA ACQUA (VALVOLA A SFERA DN 40)	CORPO A 100 SFERA ANSI 420	1
14	MANOMETRO SERBATOIO # 63 SCALA 0-25 ATT. RAD. # 1/2" GAS M	ACCIAIO AL CARBONIO	1
15	RUBINETTO PORTAMANOMETRO # 1/2"	OTTONE	1
16	VALVOLA DI SICUREZZA SERBATOIO # 1 1/2" TARATA A 11.5 kg/cm2	OTTONE	1
17	LINEA USCITA LIQUIDO SCHIUMOSO # 1 1/2" TUBO AP. GL. G. B SCH STD	CIS UNI 5482/84	1
18	INTERCETTAZIONE LINEA USCITA LIQUIDO SCHIUMOSO (VALVOLA A SFERA DN 40)	CORPO A 100 SFERA ANSI 420	1
19	VALVOLA DI RIFUGIO LINEA USCITA LIQUIDO SCHIUMOSO DN 40	CORPO OTTONE - INT. ACC. INOX	1
20	MANOMETRO LINEA USCITA LIQUIDO SCHIUMOSO # 63 SCALA 0-25 ATT. RAD. # 1/4" GAS M	ACCIAIO AL CARBONIO	1
21	RUBINETTO PORTAMANOMETRO # 1/4"	OTTONE	1
22	TARGA IDENTIFICAZIONE SERBATOIO	LEGA LEGGERA	1
23	PASSO D'UOMO	C. 13 LINE 5482	1

DATI TECNICI			
DESCRIZIONE			
PRESSIONE DI EserCIZIO	10 kg/cm2	SPESORE FASCIA	8 mm
PRESSIONE DI PROGETTO	12 kg/cm2	SPESORE FONDO	8 mm
PRESSIONE DI PROVA IDRAULICA	17 kg/cm2	SONDAPRESSIONE DI CORROSIONE	/ mm
TEMPERATURA DI PROGETTO	-10 +50 °C	RADIORAF. E-605	10 X
INDICAZIONE DI COSTRUZIONE	ISP.E.S.L.	ENTE COLLABORATORE	/
MATRICOLO			
CAMPO DI LAVORO	800x400 l/min.		
MISCELAZIONE	3 X		
DIAPHRAGMA ACQUA	#		
DIAPHRAGMA SCHIUMOSO	# mm		
PESO TOTALE (VUOTO)	1150 kg	PESO TOTALE (CARICO)	kg
TIPO LIQUIDO SCHIUMOSO	LIQUIDO SCHIUMOSO	PESO SPECIFICO	kg/dm3

VERNICIATURA - PAINTING
 COLORE EPROSSICO - EPOXY CYCLE
 ESTERNA : SABBATURA SA 2.5
 INTERNA : SABBATURA SA 2.5
 FINITURA : N.1 GRAY GRAY PRIMER - 60
 FINITURA : N.2 BIANCO DI SMAILTO EPROSSICO DAL 3000 - 45 p.
 FINITURA : N.3 COLORE SPINTI GRAY, N.1, 200 - 60 p.
 S.F.S. TOTALE 150 p.
 TUBI 87% 100 p.

NOTE
 1) LA TUBAZIONE A VALLE DEL TUBO MISCELATORE DEVE ESSERE RETILINEA AL MINIMO PER 1000mm
 THE CONNECTION HAS TO BE STRAIGHT FOR A MINIMUM OF 1000mm

Rev.	Date	Description	Drawn	Checked	Approved
0	12.11.99	Emesso per costruzione	MS	MB	

Client / Project

CACCIALANZA & C. S.p.A.
 ASSOCIATO ALL'INDUSTRIA ITALIANA DI SOTTOPRESSIONI
 SOTTOPRESSIONI ITALIANE S.p.A.

This
 MISCELATORE A SPOSTAMENTO DI LIQUIDO TIPO MSL-E 1x3000
 ASSEMBLE GENERALE
 DISPLACEMENT LIQUID PREMIER MSL-E 1x3000 TYPE
 GENERAL ASSEMBLY

CONNESSIONI	TIPO	DATA	REVISIONE
FLANGIA IMMISSIONE / USCITA TUBO MISCELATORE	DN 200 UNI PN16	12.11.99	MS
VALVOLA CARICO / SCARICO SERBATOIO	# 1 1/2" GAS F	12.11.99	MB

Scale: A1 1:10
 Sheet: 0 of 1
 No. 04721619

THIS DRAWING IS THE PROPERTY OF CACCIALANZA & C. S.p.A. AND IS NOT TO BE REPRODUCED OR USED TO FABRICATE ANY EQUIPMENT FOR OTHER THAN THE ORIGINAL EXCEPT UNDER WRITTEN PERMISSION FROM THE ORIGINAL DRAWING COMPANY.