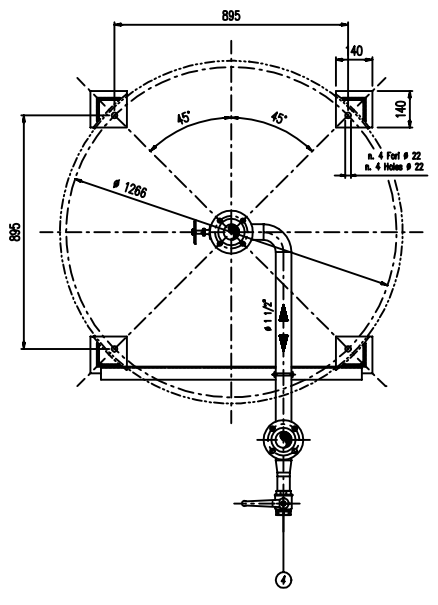
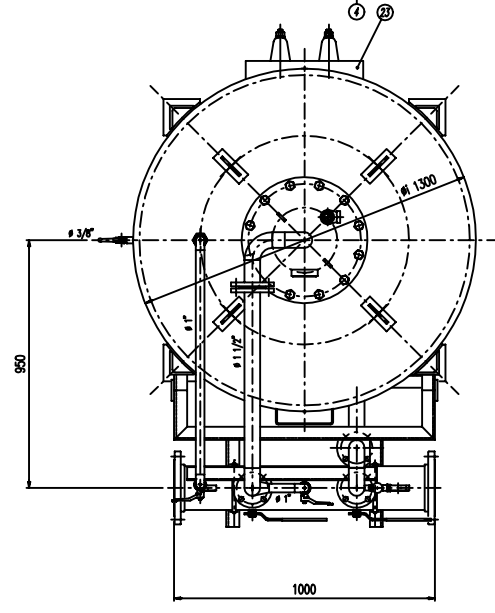
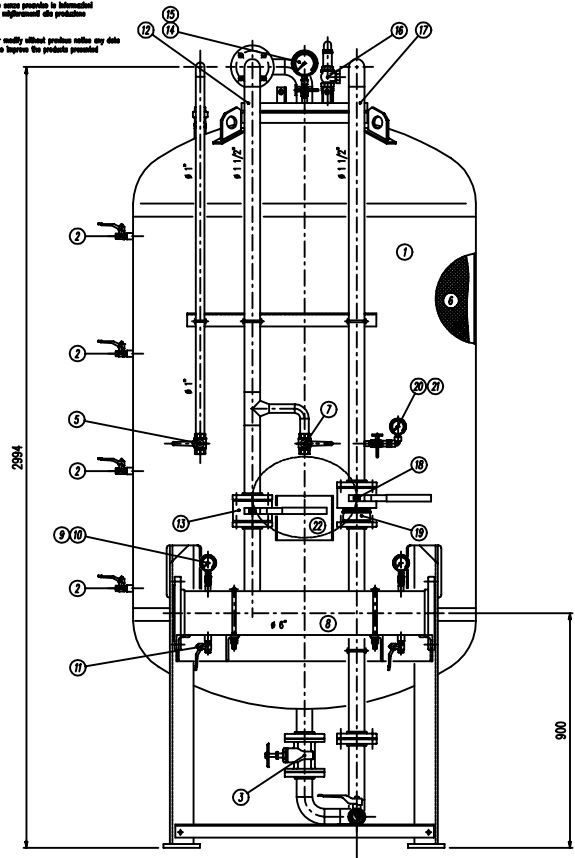


IMPORTANTE :
CACCIALANZA & C. S.p.A. si riserva il diritto di modificare senza preavviso le informazioni contenute in questo schema con il proposito di appurare miglioramenti alla produzione.

IMPORTANT :
CACCIALANZA & C. S.p.A. reserves the right to change or modify without previous notice any data or specifications due to changes or modifications in order to improve the products presented!



| POS. | DESCRIZIONE DESCRIPTION | MATERIALE MATERIAL | Q.TA QTY |
|------|---|---|-------------|
| 1 | SERBATOIO LIQUIDO SCHIUMOSO CAP. 2500 l FOUR COMPONO TYPE 11/2" 1/2" | FE 402 KW UNI 5869 AISI A 304 G 3 | 1 |
| 2 | INDICATORE DI LIVELLO (VALVOLA A SFERA # 3/8") LEVEL INDICATOR (BALL VALVE # 3/8") | ACCIAIO INOX AISI 316 STAINLESS STEEL AISI 316 | 4 |
| 3 | CAVITÀ SCHECCIA PRONTORE DN 40 WIRE GREE WALE IN 40 | ACCIAIO INOX AISI 316 STAINLESS STEEL AISI 316 | 1 |
| 4 | CARICO / SCARICO SERBATOIO (VALVOLA A SFERA # 1 1/2") LOAD CHARGE / DRAIN VALVE # 1 1/2" | ACCIAIO INOX AISI 316 STAINLESS STEEL AISI 316 | 1 |
| 5 | SFIATO SERBATOIO (VALVOLA A SFERA # 1") VAPOR RELEASE VALVE # 1" | ACCIAIO INOX AISI 316 STAINLESS STEEL AISI 316 | 1 |
| 6 | MEMBRANA MEMBRANE | HYFALON HYFALON | 1 |
| 7 | SFIATO MEMBRANA (VALVOLA A SFERA # 1") MEMBRANE VAPOR RELEASE VALVE # 1" | OTTONE BRASS | 1 |
| 8 | TURBO MISCELATORE # 6" API SL. G. B SCH STD PREMIER PVP # 6" PREMIER GREE STD | CHS UNI 5482/64 AISI A 304 G 3 | 1 |
| 9 | HANOMETRO TURBO MISCELATORE # 63 SCALA 0-25 ATT. RAD. # 1/4" GAS M PREMIER PVP PRESS. INDICATOR # 63 SCALE 0-25 # 1/4" GAS M BAR. | ACCIAIO AL CARBONIO CARBON STEEL | 2 |
| 10 | VALVOLA PORTA HANOMETRO (VALVOLA A SFERA # 1/4" M x F) VAPOR RELEASE VALVE # 1/4" G 3 x F | OTTONE BRASS | 2 |
| 11 | DRENAGGIO TURBO MISCELATORE (VALVOLA A SFERA # 3/8" M x F) PREMIER PVP DRAIN BALL VALVE # 3/8" G 3 x F | OTTONE BRASS | 2 |
| 12 | LINEA INIEZIONE ACQUA # 1 1/2" TURBO API SL. G. B SCH STD WATER INJECTION # 1 1/2" PVP # 1 1/2" G 3 B SCH STD | CHS UNI 5482/64 AISI A 304 G 3 | 1 |
| 13 | INTERSEZIONE LINEA USATA LIQUIDO SCHIUMOSO (VALVOLA A SFERA DN 40) WATER LINE INTERSECTION (BALL VALVE DN 40) | CORRO 1103 SFERA AISI 420 CORP 200 1103 G 3 | 1 |
| 14 | HANOMETRO SERBATOIO # 100 SCALA 0-25 ATT. RAD. # 1/2" GAS M PRESS. INDICATOR # 100 SCALE 0-25 # 1/2" GAS M BAR. | ACCIAIO AL CARBONIO CARBON STEEL | 1 |
| 15 | RUBINETTO PORTAHANOMETRO # 1/2" PRESSURE INDICATOR COCK # 1/2" | OTTONE BRASS | 1 |
| 16 | VALVOLA DI SICUREZZA SERBATOIO # 1 1/2" TARIATA A 11,5 kg/cm2 VAPOR RELEASE SAFETY VALVE # 1 1/2" SET POINT 11,5 kg/cm2 | OTTONE BRASS | 1 |
| 17 | LINEA USATA LIQUIDO SCHIUMOSO # 1 1/2" TURBO API SL. G. B SCH STD FOUR COMPONO G3/8" # 1 1/2" PVP # 1 1/2" G 3 B SCH STD | ACCIAIO INOX AISI 304 STAINLESS STEEL AISI 304 | 1 |
| 18 | INTERSEZIONE LINEA USATA LIQUIDO SCHIUMOSO (VALVOLA A SFERA DN 40) FOUR COMPONO G3/8" LINE INTERSECTION (BALL VALVE DN 40) | ACCIAIO INOX AISI 316 STAINLESS STEEL AISI 316 | 1 |
| 19 | VALVOLA DI FRECCIO LINEA USATA LIQUIDO SCHIUMOSO DN 40 FOUR COMPONO G3/8" WIRE GREE WALE IN 40 | ACCIAIO INOX AISI 304 STAINLESS STEEL AISI 304 | 1 |
| 20 | HANOMETRO LINEA LIQUIDO SCHIUMOSO # 63 SCALA 0-25 ATT. RAD. # 1/4" GAS M FOUR COMPONO PVP PRESS. INDICATOR # 63 SCALE 0-25 # 1/4" GAS M BAR. | ACCIAIO INOX AISI 304 STAINLESS STEEL AISI 304 | 1 |
| 21 | RUBINETTO PORTAHANOMETRO # 1/4" PRESSURE INDICATOR COCK # 1/4" | OTTONE BRASS | 1 |
| 22 | TARGA IDENTIFICAZIONE SERBATOIO VAPOR IDENTIFICATION PLATE | LEGA LEGGERA LIGHT ALLOY | 1 |
| 23 | PASSO D'UOMO MANHOLE | C 18 UNI 5482 AISI A 304 G 3 | 1 |

| DATI TECNICI TECHNICAL DATA | | | |
|---|-----------------|---|--------------------|
| PRESSIONE IN ESERCIZIO WORKING PRESSURE | 10 bar | SPESORE FASCIAME SHELL THICKNESS | 7 mm |
| PRESSIONE DI PROGETTO DESIGN PRESSURE | 12 bar | SPESORE FONDO FORMED HEAD THICKNESS | 7 mm |
| PRESSIONE DI PROVA IDRAULICA HYDRAULIC TEST PRESSURE | 17 bar | SOTTOSPESORE DI CORROSIONE CORROSION PENDING THICKNESS | / mm |
| TEMPERATURA DI PROGETTO DESIGN TEMPERATURE | -10 +50 °C | BANDIERINE TAG | 10 X |
| INFORMATICA DI COSTRUZIONE CODE DESIGNER | I.S.P.E.S.L. | ENTE COLLAUDATORE INSPECTION AGENCY | |
| MATERIALE MATERIAL | | | |
| CAMPO DI LAVORO WORKING RANGE | 400/3000 l/min. | | |
| MISCELAZIONE MIXING | 6 % | | |
| DIAPHRAGMA ACQUA WATER DIAPHRAGM | Ø mm | | |
| DIAPHRAGMA SCHIUMOSO FOAM DIAPHRAGM | Ø mm | | |
| PESO TOTALE (VUOTO) TOTAL WEIGHT (EMPTY) | 800 kg | PESO TOTALE (CARICO) TOTAL WEIGHT (CHARGE) | kg |
| TIPO LIQUIDO SCHIUMOSO DISPOZIO TYPE | | PESO SPECIFICO SPECIFIC GRAVITY | kg/cm ³ |

VERNICIATURA — PAINTING
CYCLE
COLD EPPOSSICO — EPOXY CYCLE

ESTERNA : SABBATURA SA 2,5
SABBIATURA SA 2,5
FONDO : M2 MANO DI FONDO EPPOSSICO - 60
PRIMA : M1 DOTT DOTT NEW PRIMER - 60
FINALE : M2 MANO DI SMALTO EPPOSSICO RAL 3000 - 45 µ
S.E.S. TOTALE 150 µ
100% D.F.T. 100 µ

NOTE
1) LA TUBAZIONE A VALLE DEL TURBO MISCELATORE DEVE ESSERE RETTILINEA AL MINIMO PER 1000mm
PIPE DOWNSTREAM HAS TO BE STRAIGHT FOR A MINIMUM OF 1000mm

| Rev. | Date | Description | Drawn | Checked | Approved |
|------|----------|------------------------|-------|---------|----------|
| 0 | 29.11.99 | Emesso per costruzione | MS | MB | |

CACCIALANZA & C. S.p.A.
INGEGNERIA E PROGETTAZIONE
SISTEMI DI MISTURA - ITALY

Client / Project

Titolo
MISCELATORE A SPOSTAMENTO DI LIQUIDO TIPO MSL-EI 1x2500
ASSEMBLE GENERALE
DISPLACEMENT LIQUID PREMIER MSL-EI 1x2500 TYPE
GENERAL ASSEMBLY

| CONNESSIONI CONNECTION | TIPO TYPE | Rev. | Sheet |
|--|-----------------|------|-------|
| FLANGIA INGRESSO / USATA TURBO MISCELATORE PREMIER PVP INLET / DRAIN FLANGE | DN150 UNO PN 16 | 0 | 1 |
| VALVOLA CARICO / SCARICO SERBATOIO LOAD CHARGE / DRAIN VALVE | Ø 1 1/2" GAS F. | 0 | 1 |

Scale: A1 1:10
Drawing No: 04721423
Rev: 0
Sheet: 1 of 1

THIS DRAWING IS THE PROPERTY OF CACCIALANZA & C. S.p.A. and is not to be reproduced or used to fabricate any equipment for which it was drawn or approved except under license from the copyright owner.